

МИНИСТЕРСТВО ОБРАЗОВАНИЯ РОССИЙСКОЙ ФЕДЕРАЦИИ
ПЕНЗЕНСКИЙ ГОСУДАРСТВЕННЫЙ УНИВЕРСИТЕТ

ЭЛЕКТРОТЕХНИКА И ЭЛЕКТРОНИКА

Конспект лекций

ПЕНЗА 2004

УДК 621.38

Предложен конспект лекций, рассчитанный как на самостоятельное освоение основных теоретических положений дисциплины «Электротехника и электроника», так и в качестве дополнительного материала при проведении занятий по электротехнике и электронике.

Конспект лекций подготовлен на кафедре «Вычислительная техника» и предназначен для студентов специальности 22.01.00 (Вычислительные машины, комплексы, системы и сети).

Составитель: **Л.А.Брякин**

Под редакцией **Н.П.Вашкевича**

Рецензент **М.М.Бутаев**, кандидат технических наук,
старший научный сотрудник, учёный секретарь
НТС ФГУП НИИ «Рубин»

ВВЕДЕНИЕ

В1. Предмет дисциплины, её цель и решаемые задачи

Электротехника и электроника – дисциплина, объединяющая знания о двух взаимосвязанных отраслях науки и техники: электротехники и электроники. Объединение двух дисциплин позволяет глубже понять их взаимосвязь и более грамотно использовать изучаемые в электротехнике физические основы электромагнитных явлений и методы расчёта электрических цепей при анализе и синтезе схем электроники, в которых используются как линейные, так и нелинейные электронные приборы, компоненты. Объединение двух дисциплин в одной позволяет ориентировать даваемый в рамках электротехники материал на конкретное применение в решениях тех задач, которые ставятся в рамках электроники.

Электротехника – отрасль науки и техники, связанная с получением, преобразованием и использованием электрической энергии в практической деятельности человека, охватывающая вопросы применения электромагнитных явлений в различных отраслях промышленности и в быту.

Электроника – отрасль науки и техники, связанная с созданием и описанием физических принципов работы новых электронных приборов и устройств или электронных схем на их основе.

Цель дисциплины:

- Изучение основных законов и методов расчёта линейных электрических и магнитных цепей;
- Изучение методов анализа и синтеза линейных и нелинейных электрических цепей;
- Изучение принципов функционирования трансформаторов, электрических машин постоянного и переменного тока;
- Изучение организации сетевого питания;
- Изучение методов измерения и наблюдения электрических сигналов;

- Изучение принципов работы основных полупроводниковых приборов и базовых схем электроники, созданных на их основе;
- Изучение элементной базы современных компьютеров и других электронных устройств;
- Изучение принципов организации линейных усилителей электрических сигналов, в том числе и операционных усилителей и изучение областей их возможного применения;
- Изучение принципов построения источников питания современных электронных устройств;
- Изучение программных средств моделирования электрических цепей и схем.

В процессе изучения дисциплины решаются следующие задачи:

Студент должен знать:

- основные законы и методы расчёта линейных электрических цепей,
- способы упрощённого расчёта нелинейных цепей,
- способы анализа и синтеза простых электронных схем,
- принципы работы и сравнительные свойства современных элементов электронных вычислительных машин (ЭВМ)*,
- принципы работы основных полупроводниковых приборов и способы их применения для решения технических задач,
- проблемы передачи информации и их решения,
- принципы работы источников вторичного электропитания.

** В настоящее время большее применение находит термин «персональный компьютер» (ПК) или просто «компьютер». Но под термином «ЭВМ» могут пониматься не только цифровые вычислительные машины, к классу которых относятся персональные компьютеры, но и аналоговые и аналого-цифровые вычислительные устройства или машины, элементы которых (например, операционные усилители) также изучаются в рамках данной дисциплины.*

Студент должен уметь:

- пользоваться осциллографом и другой измерительной аппаратурой,
- моделировать электронные схемы на ЭВМ и объяснять результаты моделирования,
- пользоваться справочной литературой по микросхемам и другим компонентам схем,
- выбирать при проектировании элементную базу с учётом решаемых задач,
- находить простейшие неисправности в разработанных схемах и устранять их,
- выполнять синтез простейших схем, содержащих полупроводниковые компоненты и уметь рассчитывать эти схемы.

Предложенный в данной работе материал является сокращённым конспектом лекций. Для глубокого изучения материала необходимо непременно поддерживать теоретические знания решением практических задач и выполнением лабораторных работ, методические указания по выполнению которых изданы ранее типографией ПГУ. Лабораторные работы выполняются с применением специальных лабораторных стендов и с использованием программы моделирования аналоговых и цифровых схем «Electronics Workbench». Более подробное изложение теоретического материала может быть найдено в литературе, использованной при написании этой работы.

В2. Общие сведения

Электрическая цепь это совокупность взаимосвязанных элементов, компонентов или устройств, предназначенная для прохождения в них электрического тока, процессы в которой могут быть описаны с помощью понятий об электродвижущей силе (э.д.с.), электрическом токе и электрическом напряжении.

Электрический ток (i или I)– направленное движение носителей электрического заряда (в качестве которых часто выступают электроны). Различают

три разновидности тока: ток проводимости, ток смещения, ток переноса. Ток проводимости обусловлен направленным упорядоченным движением свободных носителей заряда (например, электронов) под действием электрического поля внутри проводника. Ток смещения или ток поляризации наблюдается в диэлектрике и обусловлен смещением друг относительно друга под действием электрического поля связанных, противоположных по знаку зарядов. Под действием постоянного внешнего электрического поля наблюдается кратковременный ток смещения. Но при переменном поле с током смещения приходится считаться. Ток переноса или ток конвекции обусловлен переносом электрических зарядов в свободном пространстве заряженными частицами или телами под действием электрического поля.

Электрическое напряжение (u или U) – разность электрических потенциалов между выделенными точками или величина работы, которую совершит электрическое поле по переносу единичного положительного заряда из одной точки в другую.

Электрический потенциал численно равен работе поля по переносу единичного положительного заряда из данной точки пространства в бесконечно удалённую, потенциал которой принимается за нулевой. Поскольку в электрической цепи потенциал одной из точек принимается равным нулю, представляют интерес обычно электрические напряжения, а не потенциалы.

$$1\text{В}=1\text{Дж}/1\text{Кулон}$$

Источник э.д.с. – источник напряжения в электрической цепи, величина которого мало зависит от выбранной в разумных пределах нагрузки, источник электрической энергии, использующий для формирования внешнего напряжения сторонние, не электрические силы. Примером могут служить гальванический элемент, осуществляющий преобразование химической энергии в электрическую и генератор, осуществляющий преобразование механической энергии в электрическую.

Электрическая схема – способ изображения электрической цепи на плоскости с использованием условных графических обозначений (УГО) компонен-

тов или элементов электрической цепи. Под схемой часто понимают физическую реализацию электрической цепи.

Компонент – минимальная, функционально законченная составная часть цепи или схемы. К компонентам относят источники питания, электродвигатели, резисторы, конденсаторы, катушки индуктивности. Понятие «компонент» будем использовать вместо понятия «элемент», которое в настоящее время оказалось определением как для резисторов, конденсаторов и других составляющих электрических цепей, так и для частей ЭВМ.

Элемент – наименьшая функционально и конструктивно законченная часть ЭВМ, выполняющая функцию преобразования или усиления сигнала.

Сигнал – физический процесс, несущий информацию или представляющий интерес.

Электрический сигнал – сигнал в виде электрического напряжения или тока. Различают аналоговый и цифровой (дискретный) сигналы.

Аналоговый сигнал может принимать любое произвольное значение напряжения или тока в заданном допустимом диапазоне от минимального значения до максимального значения. С аналоговыми сигналами работают аналоговые вычислительные машины и устройства, аналоговый сигнал формируется часто и на выходах датчиков информации. Датчик – преобразователь представляющего интерес и несущего информацию физического процесса в электрический сигнал. Примером датчика может служить термопара (сплав двух разнородных материалов), формирующая на выходе напряжение, пропорциональное температуре. Существуют датчики Холла, осуществляющие преобразование величины магнитной индукции внешнего магнитного поля в э.д.с., то есть в аналоговый сигнал, терморезисторы, осуществляющие преобразование температуры окружающей среды в сопротивление, тензорезисторы, осуществляющие преобразование механического давления в сопротивление.

Цифровой сигнал – представление цифровой информации в виде чётко различимых уровней напряжения (обычно). Для представления двоичной информации, в которой возможны лишь два значения: 0 или 1, достаточно ис-

пользовать два чётко различимых уровня напряжения. Различают несколько способов представления двоичного сигнала: потенциальный, импульсный и импульсно-потенциальный.

При потенциальном способе представления логические состояния 0 и 1 представляются двумя разными уровнями напряжения. Например, для элементов транзисторно-транзисторной логики (ТТЛ) справедливо:

- логическая единица представляется напряжением $U^1 \geq 2.4\text{В}$;
- логический ноль представляется напряжением $U^0 \leq 0.4\text{В}$.

При импульсном представлении двоичной информации логической единице соответствует наличие на выходе элемента импульса или серии импульсов, а при нуле – отсутствие импульсов.

Импульс – электрический сигнал, для которого характерным является быстрое изменение уровня напряжения или тока и который обычно стремится к установлению одного из двух возможных предельных значений напряжения или тока.

При импульсно-потенциальном представлении информации используются одновременно оба предложенных выше метода.

Логический элемент – наименьшая функционально и конструктивно законченная часть ЭВМ, выполняющая какую-либо логическую функцию. Среди основных логических функций обычно выделяют дизъюнкцию, конъюнкцию и отрицание.

Дизъюнкция – такая функция (у) двоичных переменных (x_1, x_2, \dots), которая равна единице, когда хотя бы одна входная переменная равна единице. Функцию при двух переменных записывают следующим образом:

$$y = x_1 \vee x_2.$$

Дизъюнкция реализуется с помощью дизъюнктора или элемента типа НИЛИ, где N – число входов у дизъюнктора. При двух входах имеем дело с элементом 2ИЛИ, условное обозначение которого предложено на рисунке В1а. Допускается вместо символа ≥ 1 использовать символ 1 в условном обозначении дизъюнктора.

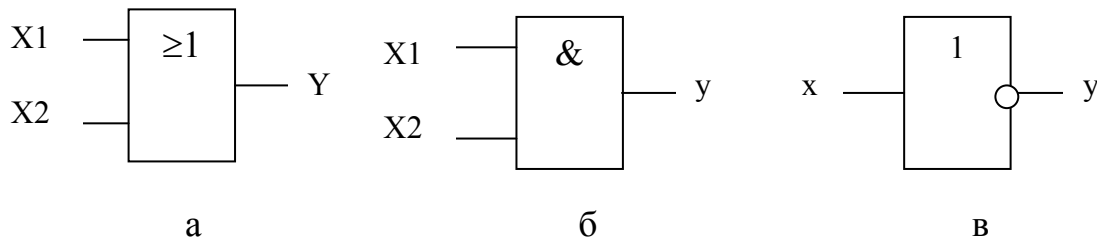


Рисунок В1

Конъюнкция – такая функция (y) двоичных переменных (x_1, x_2, \dots), которая равна единице, когда все входные переменные равны единице. Функцию при двух переменных записывают следующим образом:

$$y = x_1 \& x_2 \text{ или } y = x_1 * x_2.$$

Конъюнкция реализуется с помощью конъюнктора или элемента типа НИ, где N – число входов у конъюнктора. При двух входах имеем дело с элементом 2И, условное обозначение которого предложено на рисунке В1б.

Отрицание – такая функция (y) двоичной переменной x , которая равна единице, если входная переменная равна нулю и наоборот. Функция записывается

$$y = \overline{x}.$$

ется выражением:

Отрицание реализуется с помощью инвертора или элемента НЕ, условное обозначение которого предложено на рисунке В1в. Символом отрицания в условном обозначении является кружочек на линии сигнала.

Магнитной цепью называют совокупность устройств, содержащих ферромагнитные тела и образующих замкнутую цепь, в которой при наличии магнитодвижущей силы образуется магнитный поток и вдоль которой замыкаются линии магнитной индукции.

Магнитодвижущая сила (мдс) – характеристика способности источников магнитного поля (электрических токов) создавать магнитные потоки.

В3. Электрические сигналы и способы их использования, измерения и наблюдения

В3.1. Проблема измерения параметров и характеристик элементов и схем

Свойства электрических схем, элементов ЭВМ, устройств характеризуют различными функциями (характеристиками) и параметрами.

Характеристика или функция определяет зависимость одной величины, представляющей интерес для определения свойств элемента, от другой. Например, зависимость выходного напряжения усилителя от входного или зависимость задержки логического элемента от ёмкости нагрузки.

Параметр – числовое значение некоторой величины, представляющей интерес для описания свойств элемента. Например, напряжение логической единицы или нуля на выходе элемента или задержка сигнала в логическом элементе.

Характеристики и параметры могут определять свойства как в статике (статические функции и параметры), так и в динамике (динамические функции и параметры).

Статические характеристики и параметры не предполагают зависимость от времени и при их измерении скорости изменения сигналов должны быть невелики. Для описания статических свойств элементов и схем часто используют входную, передаточную и выходную характеристики.

Входная характеристика – зависимость входного тока от входного напряжения. Для измерения этой характеристики достаточно использовать вольтметр, миллиамперметр и потенциометр (рисунок В2). Меняя входное напряжение с некоторым шагом с помощью потенциометра R1 легко определить требуемую зависимость. В предложенной схеме измеряется входная характеристика инвертора.

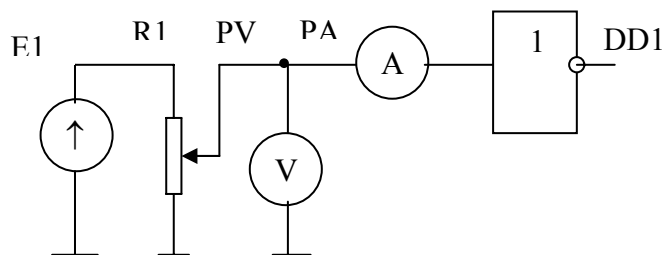


Рисунок В2

Входная характеристика позволяет определить максимальный входной ток элемента при нуле $I_{\text{мвх}}^0$ и при единице $I_{\text{мвх}}^1$ на входе.

Передаточная характеристика – зависимость выходного напряжения от входного. Возможная схема измерения передаточной характеристики предложена на рисунке В3а. На рисунке В3б предложен результат измерения характеристики инвертора.

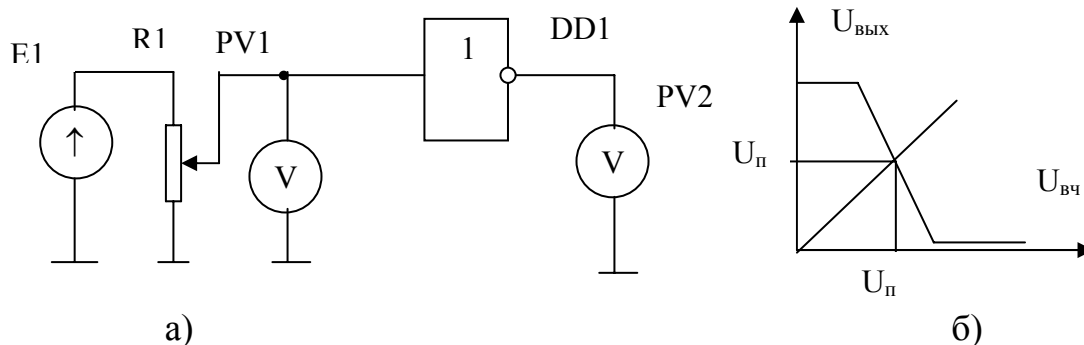


Рисунок В3

На передаточной характеристике определяют пороговое напряжение $U_{\text{п}}$, которое может считаться границей между уровнем логического нуля на входе и уровнем логической единицы (предложенное определение порогового напряжения самое простое). Если входное напряжение ниже порогового, то считается, что на входе присутствует уровень логического нуля. Если входное напряжение выше порога, то считают, что на входе присутствует единица. Учитывая сказанное, можно сформулировать понятие «помехоустойчивость». Помехоустойчивость – способность логического элемента сохранять состояние выходного сигнала при воздействии помех. Обычно помехи по своему действию при-

водят к входу элемента. Помехоустойчивость при этом определяют как максимально возможное изменение уровня входного сигнала от допустимого предельного уровня. Пусть логическому нулю соответствует напряжение $U^0 \leq U_{\max}^0$, а уровню логической единицы соответствует напряжение $U^1 \geq U_{\min}^1$. Тогда помехоустойчивость элемента на положительную помеху можно определить следующим образом: $\Delta_{\text{пом}}^+ = U_{\text{п}} - U_{\max}^0$, а помехоустойчивость элемента на отрицательную помеху можно определить из выражения: $\Delta_{\text{пом}}^- = U_{\min}^1 - U_{\text{п}}$. Поясним сказанное. Если на входе элемента уровень нуля, то в худшем случае он может быть равен U_{\max}^0 . Если под действием внешней помехи входной уровень превысит эту величину, но окажется ниже порогового напряжения элемента $U_{\text{п}}$, то этот уровень должен восприниматься элементом как уровень логического нуля. То есть $\Delta_{\text{пом}}^+$ как раз и определяет возможное превышение максимального значения уровня логического нуля, которое ещё не приводит к нарушению работоспособности устройства, так как состояние выходного сигнала элемента сохраняется. Аналогичные рассуждения справедливы и для уровня логической единицы на входе.

Выходная характеристика – зависимость выходного напряжения от тока нагрузки. С ростом тока нагрузки выходное напряжение изменяется. Отношение приращения выходного напряжения к соответствующему приращению тока нагрузки равно выходному сопротивлению элемента.

Потенциометр может быть использован как переменный резистор на грузки. Но последовательно с ним следует поместить постоянный резистор, который ограничит величину тока в крайнем положении потенциометра, когда ток достигнет своего максимального значения.

Обратите внимание на то, что выходной сигнал логического элемента может принимать два чётко различимых состояния, которые соответствуют нулю и единице. Если на выходе уровень единицы ($U^1 \geq 2.4\text{В}$), то ток нагрузки вытекает из выходной цепи элемента и течёт на общий провод, а если на выходе нуль ($U^0 \leq 0.4\text{В}$), то нагрузочный резистор подключается между выходом и

источником питания 5В. (С учётом сказанного предложите две схемы измерения выходных характеристик логического элемента).

Выходная характеристика позволяет определить максимально допустимые токи нагрузки при нуле на выходе $I_{\text{мввых}}^0$ и при единице на выходе $I_{\text{мввых}}^1$. При максимальных значениях токов должны сохраняться допустимые значения логических уровней при требуемом быстродействии. Для логических элементов определяют нагрузочную способность N как максимальное допустимое число подобных элементов или элементов той же серии (а точнее, максимальное допустимое число входов), которые могут быть подключены к выходу. Величину нагрузочной способности определяют как минимальную целую часть отношений: $I_{\text{мввых}}^1/I_{\text{мвх}}^1$ и $I_{\text{мввых}}^0/I_{\text{мвх}}^0$.

Примерами статических параметров элемента может служить, например, максимальная величина входного тока логического элемента при нуле на входе, нагрузочная способность или максимальная величина рассеиваемой элементом мощности.

Динамические свойства схем, элементов могут характеризоваться динамической передаточной функцией, которая несёт информацию о частотных свойствах изучаемой схемы или элемента, о быстродействии. Амплитудно-частотной характеристикой, то есть зависимостью коэффициента усиления усилителя от частоты, можно характеризовать линейный усилитель. Для описания динамических свойств импульсных схем, логических элементов используют такие динамические параметры, как длительности фронтов выходного сигнала и время задержки сигнала. Принципы измерения динамических параметров и характеристик будут рассмотрены далее.

В3.2. Разновидности сигналов и их применения

Гармонический или синусоидальный сигнал характеризуется амплитудой A или $I_{\text{м}}$, или $U_{\text{м}}$, частотой f или угловой частотой $\omega = 2 \cdot \pi \cdot f$. Тригонометрическая форма записи синусоидальных сигналов, то есть синусоидальных функций времени, выглядит следующим образом:

$$U = U_M \cdot \sin(\omega t) \text{ или } I = I_M \cdot \sin(\omega t).$$

Если интерес представляет взаимосвязь двух синусоидальных сигналов, то можно говорить о фазовой задержке между ними. Тогда справедливо:

$$U = U_M \cdot \sin(\omega t + \varphi) \text{ или } I = I_M \cdot \sin(\omega t + \varphi).$$

Период гармонического сигнала определяется как обратная величина частоте: $T = 1/f$.

Пример временных диаграмм (то есть ещё одного способа представления синусоидальных сигналов) двух гармонических сигналов, фазовая задержка между которыми равна φ , предложен на рисунке В4.

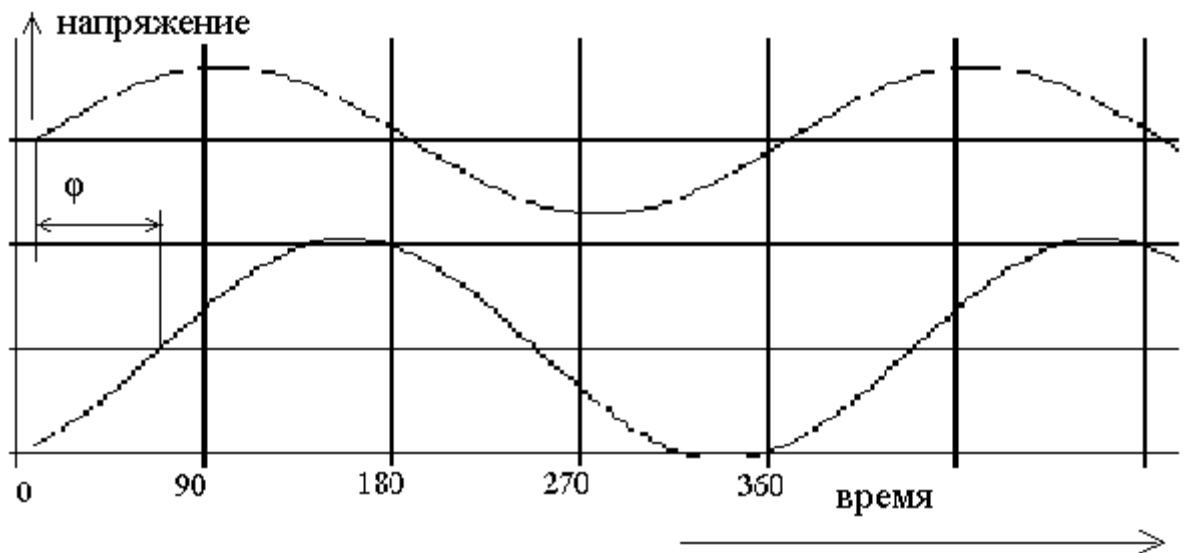


Рисунок В4

Гармонический сигнал используется для измерения динамических свойств линейных схем, например, усилителей сигнала или масштабирующих цепей. Этот сигнал позволяет измерить амплитудно-частотные (АЧХ) и фазо-частотные (ФЧХ) характеристики линейных схем. АЧХ – зависимость коэффициента усиления (или передачи) от частоты, а ФЧХ – зависимость фазовой задержки от частоты.

Коэффициент усиления по напряжению – отношение амплитуды выходного сигнала $U_{\text{МВЫХ}}$ к амплитуде соответствующего входного сигнала $U_{\text{ВХ}}$:

$$K_u = U_{\text{ВЫХ}} / U_{\text{ВХ}}.$$

Аналогично определяется коэффициент усиления по току (K_I) или мощности (K_P). При измерении характеристик выбирают линейный или логарифмический

масштаб по осям коэффициента и частоты. При логарифмическом масштабе коэффициент усиления выражают в децибелах (дБ):

$$K_u(\text{дБ})=20 * \lg K_u, K_I(\text{дБ})=20 * \lg K_I, K_P(\text{дБ})=10 * \lg K_P .$$

Коэффициентам усиления по напряжению равным 10, 100, 1/10 соответствует усиление 20дБ, 40дБ, -20дБ.

Импульсный сигнал характеризуется своей формой, которая определяет его название.

Пилообразный сигнал находит применение, например, в мониторах ЭВМ для формирования горизонтальной развёртки, для формирования оси времени.

Наибольшее применение находит импульсный сигнал прямоугольной формы. На самом деле его форма близка к трапеции. Но при идеализации она считается прямоугольной. Подобные сигналы находят применение при измерении динамических свойств нелинейных схем электроники, например, при определении свойств логических элементов. Импульсный сигнал характеризуется периодом периодического процесса T , длительностью импульса $T_{\text{им}}$ (рисунок В5), скважностью $S=T/T_{\text{им}}$, коэффициентом заполнения периода $1/S$, частотой $f=1/T$. Если импульсный сигнал является логическим, то его характеризуют уровнями напряжений логического нуля U^0 и логической единицы U^1 . Кроме того, импульс характеризуют длительностями нарастающего (переход из нуля в единицу) фронта $t_{\text{фр}}^{01}$ и спадающего (переход из единицы в ноль) фронта $t_{\text{фр}}^{10}$, которые определяют по уровням напряжения в 10% и 90% от величины логического перепада $\Delta= U^1-U^0$. Взаимное расположение входного и выходного импульсов характеризуют временами задержки при переходе выходного сигнала из 1 в 0 ($t_{\text{зд}}^{10}$) и из 0 в 1 ($t_{\text{зд}}^{01}$). Среднее время задержки определяют полусуммой:

$$t_{зд.ср.} = (t_{зд}^{10} + t_{зд}^{01})/2.$$

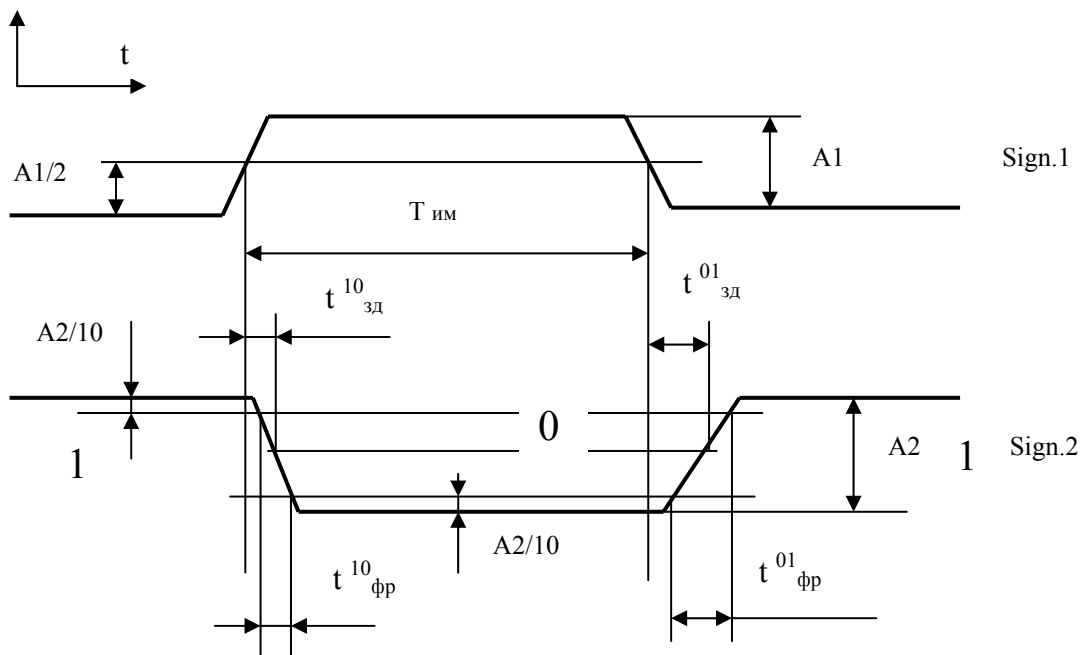


Рисунок В5

На рисунке В5 предложены временные диаграммы работы инвертора, для которого входной сигнал Sign.1, а выходной сигнал – Sign.2. Для этого рисунка справедливо следующее:

A_1 , A_2 - разности между логическими уровнями входного (A_1) и выходного сигналов,

$T_{им}$ – длительность входного импульса, при которой на входе присутствует уровень логической единицы,

$t_{зд}^{10}$, $t_{зд}^{01}$ - время задержки сигнала при переходе выходного сигнала из единицы в ноль и при переходе из нуля в единицу,

$t_{фр}^{10}$, $t_{фр}^{01}$ - длительности спадающего и нарастающего фронтов выходного сигнала. Обратите внимание, на каких уровнях сигнала измеряются эти параметры.

В3.3. Осциллограф как средство наблюдения и измерения сигналов

Для наблюдения формы сигналов и измерения амплитудных и временных параметров сигналов используется осциллограф. Упрощённая структурная схема двухканального осциллографа предложена на рисунке В6. Осциллограф состоит из блока коммутации аналогового сигнала БКАС, усилителя постоянного тока УПТ с прямым и инвертирующим полярность выходами, генератора пилообразного сигнала ГПН, электронно-лучевой трубки ЭЛТ с пластинами горизонтального отклонения луча X и пластинами вертикального отклонения луча Y, переключателя выбора сигнала внутренней синхронизации S1, переключателя выбора режима синхронизации S2. ЭЛТ содержит пластины вертикального отклонения луча Y и пластины горизонтального отклонения луча X. Обычно по горизонтали формируется ось времени t , а по вертикали – ось напряжения u .

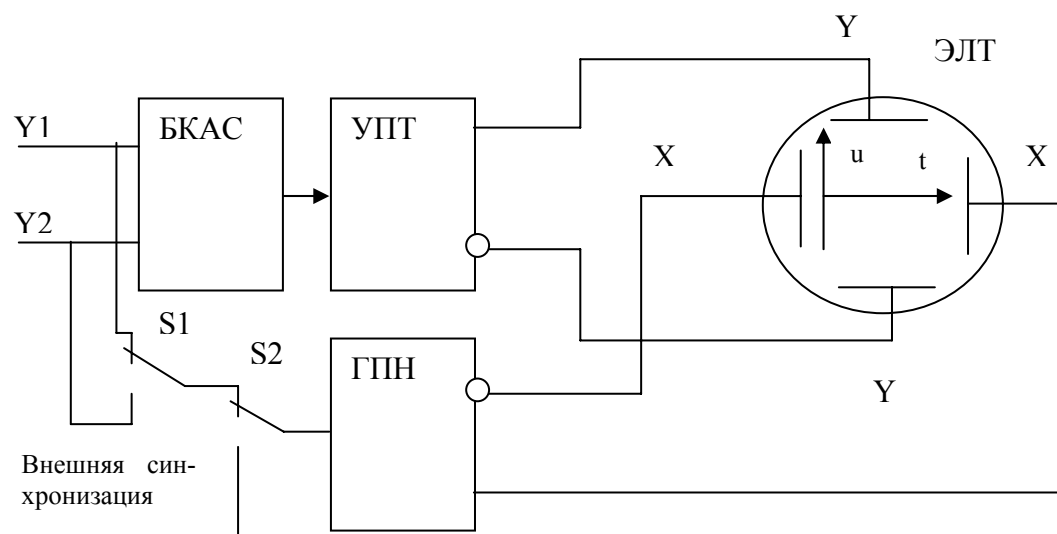


Рисунок В6

БКАС обеспечивает поочерёдный вывод на экран осциллографа одного из входных аналоговых сигналов Y_1 , Y_2 , которые наблюдаются оператором одновременно на экране благодаря высокой скорости коммутации. УПТ усиливает (масштаб по вертикали) входные сигналы до требуемого уровня, который

позволяет получить на экране необходимые отклонения по вертикали. Масштаб по вертикали выбирается по каждому каналу индивидуально с помощью соответствующих переключателей. УПТ содержит в своём составе линию задержки сигнала на небольшой интервал времени (десятки наносекунд). БКАС и УПТ составляют канал вертикального отклонения луча.

Для формирования оси времени используется ГПН. В момент прихода определённого фронта импульсного сигнала или в момент преодоления входным сигналом определённого уровня напряжения ГПН запускается и вырабатывает пилообразное напряжение (осуществляется синхронизация осциллографа). Это пилообразное напряжение вызывает смещение луча на экране слева направо с постоянной скоростью развёртки. Скорость развёртки может выбираться с помощью специальных переключателей временного масштаба (масштаб по горизонтали).

Для удобства измерения временных и амплитудных параметров наблюдаемых сигналов на экране ЭЛТ присутствует специальная сетка.

Синхронизация осциллографа, которая подстраивается с помощью специальной ручки, позволяет получить устойчивое изображение на экране. Различают синхронизацию внешнюю и внутреннюю.

При внешней синхронизации запуск ГПН осуществляется от сигнала, подаваемого на специальный вход «Внешняя синхронизация», который часто обозначают как вход X. Этот режим позволяет наблюдать взаимное расположение поочерёдно подаваемых на вход вертикального отклонения луча сигналов. Именно в этом режиме легко осциллографом измерить задержку одного сигнала относительно другого. При этом режиме переключатель S2 должен стоять в нижнем положении. Для получения устойчивого изображения целесообразно в качестве сигнала синхронизации из наблюдаемых сигналов выбирать сигнал с наименьшей частотой.

При внутренней синхронизации запуск ГПН осуществляется от наблюдаемого сигнала. При этом режиме переключатель S2 должен стоять в верхнем положении. В нашем случае переключатель S1 позволяет выбирать сигнал, от

которого будет производиться синхронизация. Наличие двух каналов позволяет одновременно наблюдать два сигнала при синхронизации от одного из них (с меньшей частотой), что даёт возможность наблюдать и измерить их взаимное расположение во времени. Пример наблюдаемых на экране сигналов с указанием их параметров предложен на рисунке В5.

Чтобы такая картина наблюдалась на экране двухканального осциллографа, можно использовать или внутреннюю синхронизацию от нарастающего фронта сигнала Sign.1, или использовать внешнюю синхронизацию от того же сигнала. Взаимное расположение сигналов по вертикали можно достичь применением ручек управления смещением по вертикали по каждому каналу.

1. Основные законы и компоненты электрических цепей и методы расчёта

1.1. Организация электрических цепей

Для упрощения анализа электрических цепей, представленных электрической схемой, введём предложенные ниже определения.

Ветвью электрической цепи (схемы) называют участок цепи, через каждый компонент которого текущее значение тока в любой момент времени имеет одну и ту же величину. Ветвь обычно располагается между двумя смежными узлами. Ветвь может характеризоваться электрическим сопротивлением.

Сопротивление электрическое – величина, характеризующая противодействие, которое оказывает электрическая цепь движущимся в ней электрическим зарядам. Сопротивление измеряется в Омах.

Активное сопротивление - величина, характеризующая сопротивление электрической цепи электрическому току, обусловленное необратимыми превращениями электрической энергии в другие формы энергии, например, в тепловую или механическую. Резистор как компонент электрической цепи характеризуется активным сопротивлением, которое определяет процесс превращения электрической энергии в тепловую.

Реактивное сопротивление - величина, характеризующая противодействие, оказываемое переменному току ёмкостным и индуктивным компонентами цепи.

Ёмкостное сопротивление – величина, характеризующая противодействие, оказываемое переменному току ёмкостным элементом цепи (например, конденсатором). Ёмкостное сопротивление определяется из выражения: $x_c = \frac{1}{\omega C}$, где

$\omega = 2 \cdot \pi \cdot f$, f - частота синусоидального воздействия.

Индуктивное сопротивление – величина, характеризующая противодействие, оказываемое переменному току индуктивным элементом цепи (например, катушкой). Индуктивное сопротивление определяется из выражения: $x_L = \omega L$.

Узлом называют место соединения трёх или большего числа ветвей.

Последовательным соединением участков или компонентов цепи называют соединение, при котором через все компоненты течёт одинаковый ток.

Параллельным соединением участков цепи называют соединение, при котором все включенные параллельно участки цепи присоединены к одной паре узлов и на всех участках оказывается одно и то же напряжение.

Смешанное соединение предполагает наличие параллельных и последовательных соединений в пределах одной схемы.

Топологическая схема цепи – изображение ветвей в виде линий без изображения на них условных обозначений компонентов схемы. Ветви, содержащие в своём составе генераторы тока, на топологической схеме не изображаются.

Контуром цепи называют любой замкнутый путь, включающий одну или несколько ветвей.

Деревом топологической схемы цепи считают совокупность связанных через узлы ветвей, объединяющая все узлы, но не имеющая контуров. Входящие в дерево ветви считаются главными, остальные ветви являются дополнительными.

Двухполюсником называют любую часть цепи, имеющую два зажима или контакта для подключения к внешней схеме. Двухполюсник является активным, если содержит источники электрической энергии. В случае линейной цепи это приводит к наличию на его контактах электрического напряжения (если, конечно, эти контакты не закорочены внешней цепью). Пассивный двухполюсник не содержит источников энергии или в случае линейного двухполюсника результирующее выходное напряжение его равно нулю. Двухполюсник может характеризоваться его внутренним сопротивлением и величиной напря-

жения на выходных контактах при отсутствии внешней нагрузки (холостой ход).

Четырёхполюсником считают участок цепи, имеющий два входных и два выходных контакта. Подобно двухполюснику различают активный и пассивный четырёхполюсник.

Линейная цепь – содержащая линейные компоненты цепь. Применительно к резисторам, конденсаторам и индуктивностям линейность можно понимать как неизменность основного параметра, его независимость от протекающего через него тока или приложенного напряжения. Для резистора при этом справедливо: $U=I \cdot R$, для конденсатора справедливо: $Q=C \cdot U$, для индуктивности справедливо: $\psi=L \cdot I$, где U – падение напряжения на резисторе, I – ток через резистор, R – сопротивление резистора, Q – накопленный на конденсаторе заряд, C – ёмкость конденсатора, ψ - потокосцепление, L – индуктивность. В линейных компонентах и цепях, собранных на их основе, происходящие электрические процессы описываются при постоянных токах линейными алгебраическими уравнениями, а при изменяющихся во времени токах описываются линейными алгебраическими и дифференциальными уравнениями.

В нелинейной цепи хотя бы один из компонентов является нелинейным, то есть у него существует нелинейная зависимость основного параметра от приложенного тока или напряжения. Типичным примером нелинейного компонента является диод, то есть прибор, пропускающий ток в одном направлении и не пропускающий ток другого направления.

Для обозначения мгновенных значений тока, напряжения, э.д.с., заряда, то есть для описания зависимых от времени параметров, будем использовать строчные буквы i , u , e , q , а для обозначения действующих значений или постоянных величин этих же электрических переменных будем использовать прописные буквы I , U , E , Q соответственно.

1.2. Источники электродвижущей силы (э.д.с.) и тока и другие компоненты электрических цепей

При составлении электрической схемы используются условные обозначения компонентов в предположении, что каждый компонент характеризуется своим основным параметром и не имеет паразитных параметров. То есть, например, резистор имеет активное сопротивление величиной R и не характеризуется величиной ёмкости, индуктивности. В реальном случае резистор обладает не только сопротивлением, но и некоторой ёмкостью своих контактов и как проводник характеризуется величиной индуктивности. Но значения этих паразитных параметров так малы, что в большинстве случаев, когда рабочие частоты схемы невелики (единицы, десятки мегагерц), можно ими пренебречь. Если же пренебречь ими нельзя, то каждый компонент схемы представляется своей эквивалентной схемой, в состав которой входит не только условное обозначение данного компонента, но и условные обозначения компонентов, представляющих паразитные составляющие выбранной детали схемы. Аналогично резистору, катушка индуктивности может характеризоваться величиной внутреннего сопротивления, которое зависит от удельного сопротивления материала провода, которым намотана катушка, от длины и сечения этого провода. В то же время катушка обладает некоторой индуктивностью, величина которой и представляет в данном случае наибольший интерес, а также имеет межвитковую ёмкость и ёмкость выводов друг относительно друга и относительно других участков электрической цепи. Причём, упомянутые ёмкости и внутреннее сопротивление являются паразитными параметрами изготовленной катушки индуктивности, но они существуют реально и их приходится учитывать при использовании катушки. Реальная электрическая цепь оказывается цепью с распределёнными параметрами.

Учёт всех особенностей реальных цепей может значительно усложнить расчёт, давая при этом незначительное повышение точности расчёта. Поэтому с целью упрощения расчёта при сохранении приемлемой для практики точности расчёта реальную цепь часто заменяют её моделью, эквивалентной

схемой, содержащей для линейной цепи совокупность резисторов, конденсаторов и катушек индуктивности. При этом ставится задача расчёта цепи с сосредоточенными параметрами. Часто пренебрегают и нелинейными свойствами компонентов, если в пределах используемых областей токов и напряжений их поведение с определённой степенью точности может считаться линейным.

Источники (генераторы) э.д.с. и тока являются моделями реально существующих источников электрической энергии.

Источник э.д.с. характеризуется величиной э.д.с. E и внутренним сопротивлением R_B , что является достаточно хорошим представлением реально существующих источников электрической энергии. Эквивалентная схема источника э.д.с. с учётом сказанного будет выглядеть предложенным на рисунке 1.1а образом.

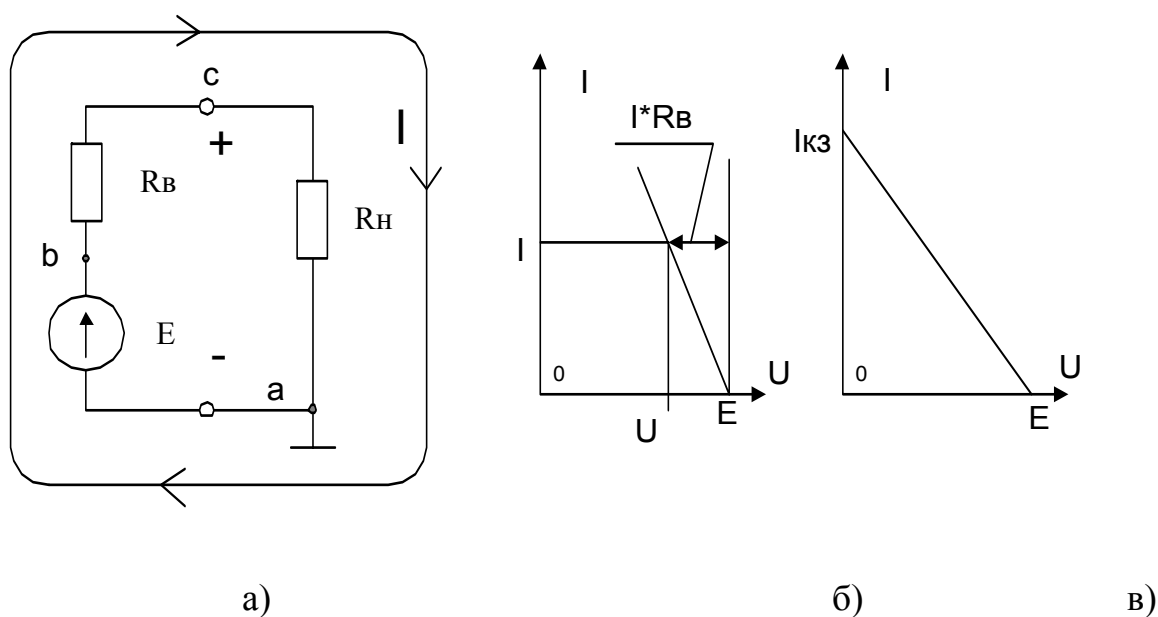


Рисунок 1.1

Подключаемая к источнику нагрузка в общем виде может быть представлена резистором нагрузки R_H , что приводит к схеме, предложенной на рисунке 1.1а.

Потенциал одного из узлов или некоторой точки электрической схемы считают равным нулю. При этом напряжения во всех остальных узлах или местах соединения компонентов часто определяют относительно выбранной точки. В

нашем случае потенциал точки а принимается за нуль. Тогда напряжение точки в относительно точки а равно +E, а напряжение точки с относительно точки а, равное в нашем случае падению напряжения на резисторе нагрузки, определится из выражения:

$$U = I \cdot R_n,$$

где $I = E / (R_b + R_n)$ – величина тока в цепи.

Подставив значение тока в выражение для напряжения, получим:

$$U = E \cdot R_n / (R_b + R_n) \quad (1)$$

Известно, что за положительное направление тока в схемах принимается направление движения положительного заряда под действием э.д.с..

Выходное напряжение источника э.д.с. (падение напряжения на резисторе нагрузки) может быть выражено и следующим образом:

$$U = E - I \cdot R_b. \quad (2)$$

Поведение выходного напряжения как функция тока нагрузки может быть представлено в виде линейной функции (рисунок 1.1б).

Для источника энергии определяют два крайних режима работы: режим холостого тока и режим короткого замыкания.

В режиме холостого хода цепь нагрузки разрывается, то есть сопротивление нагрузки стремится к бесконечности. При этом ток нагрузки равен нулю и выходное напряжение оказывается равным E.

В режиме короткого замыкания (который в реальной аппаратуре не всегда возможен и, быть может, опасен) сопротивление нагрузки равно нулю. При этом выходной ток достигает своего максимального значения $I_{кз}$:

$$I_{кз} = E / R_b. \quad (3)$$

Знание э.д.с. и тока короткого замыкания позволяет построить нагрузочную линию по двум точкам так, как показано на рисунке 1.1в.

При работе с реальным источником э.д.с. возникает проблема определения его внутреннего сопротивления R_b , непосредственное измерение которого в отличие от э.д.с. оказывается затруднительным. Используя выражения 2 и 3 можно рассчитать требуемую величину:

- $R_B = E / I_{кз}$, если допустим режим короткого замыкания;
- $R_B = (E - U) / I$, если режим короткого замыкания не допустим.

Используя приращение выходного напряжения ΔU и соответствующее этому приращение выходного тока ΔI можно рассчитать внутреннее или выходное сопротивление из выражения:

$$R_B = \Delta U / \Delta I. \quad (4)$$

Если внутреннее сопротивление источника э.д.с. мало по сравнению с сопротивлением нагрузки, то им можно пренебречь. В то же время можно отнести внутреннее сопротивление к внешней цепи, соответствующим образом увеличив величину сопротивления нагрузки, и считать источник э.д.с. идеальным с нулевым внутренним сопротивлением и заданной величиной э.д.с. E .

Под действием тока во внешней цепи на резисторе нагрузки рассеивается мощность, определяемая выражением:

$$P = U \cdot I \text{ или } P = R_H \cdot I^2. \quad (5)$$

Определим, при каком соотношении сопротивлений R_B и R_H передаваемая в нагрузку мощность максимальна. Для этого запишем формулу рассеиваемой в нагрузке мощности с учётом сопротивлений R_B и R_H , используя вторую формулу выражения 5:

$$P = (E^2 \cdot R_H) / (R_B + R_H)^2.$$

Затем возьмём производную от полученной функции по переменной R_H :

$$P' = E^2 [(R_B + R_H)^2 - 2 \cdot R_H (R_B + R_H)] / (R_B + R_H)^4 = E^2 \cdot (R_B - R_H) / (R_B + R_H)^3.$$

Приравняем полученное выражение нулю:

$$P' = E^2 \cdot (R_B - R_H) / (R_B + R_H)^3 = 0.$$

Равенство справедливо при $R_H = R_B$. То есть, если стоит задача передачи в нагрузку максимальной мощности от источника с внутренним сопротивлением равным R_B , то сопротивление нагрузки должно быть равно внутреннему сопротивлению источника сигнала. Но при этом условии половина мощности источника э.д.с. теряется внутри источника, что неприемлемо при передаче энергии в промышленности. Если же необходимо обеспечить передачу максимального

значения напряжения (в нашем случае э.д.с.), то сопротивление внешней нагрузки должно быть максимальным. Такая ситуация возникает, если источником э.д.с. является выходная цепь датчика, то есть преобразователя величины какого-либо физического параметра в электрический сигнал. Тогда входное сопротивление усилителя, принимающего этот сигнал, должно быть максимально возможным. Если интерес представляет ток на выходе источника сигнала, то сопротивление нагрузки должно быть минимальным, чтобы передать в нагрузку максимальное значение тока. Электрическое напряжение и э.д.с. измеряются в вольтах (В).

Источник тока или генератор тока характеризуется постоянным генерируемым током I_{Γ} , значение которого не зависит от параметров внешней цепи. Внутреннее сопротивление идеального источника тока должно быть бесконечно велико. Реальный источник тока имеет внутреннее сопротивление $R_{\text{в}}$, которое включается параллельно условному обозначению идеального источника тока (рисунок 1.2а). На рисунке 1.2б показана зависимость тока в нагрузке при заданном напряжении U на выходе. При этом величина формируемого на выходе напряжения U зависит от сопротивления нагрузки $R_{\text{н}}$:

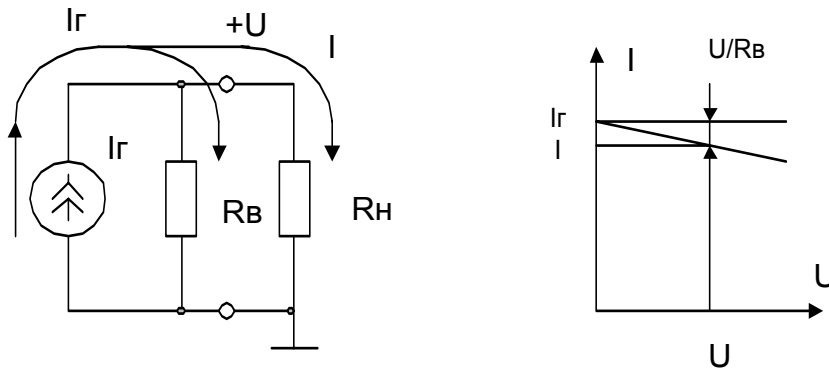
$$U = I \cdot R_{\text{н}}, \quad I = I_{\Gamma} - \frac{U}{R_{\text{в}}}.$$

Подставив значение тока в выражение для напряжения, получим:

$$U = I_{\Gamma} \cdot \frac{R_{\text{в}} R_{\text{н}}}{R_{\text{в}} + R_{\text{н}}}. \quad (6)$$

Сравнивая выражения 1 и 6, можно заметить, что генератор тока может быть заменён на эквивалентный генератор напряжения при условии равенства их внутренних сопротивлений $R_{\text{в}}$ и при условии, что $E = I_{\Gamma} \cdot R_{\text{в}}$. Их эквивалентность заключается в одинаковом поведении их совместно с равными резисторами нагрузки. Справедлива и обратная замена источника э.д.с. с выходным напряжением на холостом ходу равным E и внутренним сопротивлением $R_{\text{в}}$ на генератор тока с тем же внутренним сопротивлением и током, равным $I_{\Gamma} = E/R_{\text{в}}$.

Величина тока измеряется в амперах (А).



а)

б)

Рисунок 1.2

Резистор - компонент электрической цепи, основным назначением которого является оказывать сопротивление протекающему через него току с целью регулирования или ограничения величины тока или напряжения. В резисторе осуществляется преобразование электрической энергии в тепловую. Резистор характеризуется величиной активного или омического сопротивления R . Измеряется сопротивление в омах (Ом). Иногда характеризуют резистор проводимостью $g=1/R$, которая измеряется в сименсах (См).

Для резистора справедлива линейная зависимость между током и напряжением, что заметил Ом: $U=R \cdot I$. Рассеиваемая на резисторе мощность P называется активной и определяется из предложенных ниже формул:

$$P = U \cdot I; P = I^2 \cdot R; P = U^2 / R.$$

Физически резисторы как компоненты электрической цепи создаются с использованием плёнки или провода, созданных из высокоомного материала, например, нихрома, манганина, графита. Условное обозначение на схемах предложено на рисунке 1.3.

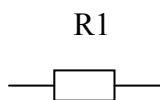


Рисунок 1.3

Кроме идентификатора резистора в виде буквы R ставится его порядковый номер. В пределах одной схемы номера подобных компонентов возрастают сверху вниз листа, на котором изображена схема, и слева направо. Нумерацию имеют и другие компоненты электрической схемы. Нумерация упрощает описание работы схемы и позволяет составлять перечень компонентов, в котором для каждого компонента определяют его тип, номинальное значение основного параметра (например, величина сопротивления для резистора), допустимое отклонение параметра от номинала и температурный коэффициент изменения параметра. Сопротивление резистора измеряется в омах. Через резистор в 1 Ом при напряжении на его выводах в 1 В течёт ток в 1 А. Для резистора можно определить его проводимость как величину, обратную сопротивлению: $g=1/R$. Проводимость измеряют в сименсах (См). 1 См равен проводимости участка цепи с сопротивлением 1 Ом.

Конденсатор – компонент электрической цепи, способный накапливать электрический заряд Q , электрическую энергию. Конденсатор характеризуют электрической ёмкостью C , которую измеряют в фарадах, микрофарадах (мкФ), нанофарадах (нФ) и пикофарадах (пФ). Между накопленным на конденсаторе зарядом и наблюдаемым на выводах конденсатора напряжением U_c существует связь, описываемая следующей формулой:

$$U_c \cdot C = Q.$$

Если напряжение на конденсаторе и ток меняются во времени, то используем строчные буквы для обозначения переменных в этой формуле и определим величину приращения напряжения на конденсаторе как функцию приращения заряда:

$$C \cdot du_c = dq.$$

Поскольку между зарядом и током существует зависимость: $dq = i(t) \cdot dt$, то легко установить взаимосвязь мгновенных значений тока через конденсатор и напряжения на конденсаторе:

$$u_c(t) = (1/C) \cdot \int_0^t i(t)dt + u_c(0).$$

Физически конденсатор представляет две металлические пластины, разделённые диэлектриком. Условное обозначение конденсаторов на схеме предложено на рисунке 1.4.

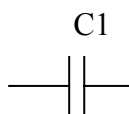


Рисунок 1.4

Катушка индуктивности или индуктивная катушка – катушка из провода с изолированными витками, обладающая значительной индуктивностью, то есть способностью накапливать магнитное поле, при сравнительно малых значениях ёмкости и активного сопротивления провода катушки. Катушка индуктивности характеризуется значением индуктивности L , которую измеряют в генри (Гн), миллигенри и микрогенри. Изменение тока через катушку вызывает наведение на выводах катушки электродвижущей силы e_L , которая противодействует изменению тока, пытается сохранить неизменным ток через катушку. Взаимосвязь между э.д.с. и током в катушке определяется выражением:

$$e_L = -L \cdot \frac{di}{dt}.$$

Физически катушки выполняются изолированным проводом, намотанным с максимально близким расположением витков с целью повышения величины индуктивности, но может быть конструктивно выполнена и другим образом, например, как печатный проводник. Условное обозначение катушки индуктивности на схемах предложено на рисунке 1.5.

L1



Рисунок 1.5

1.3. Основные законы электротехники

Немецкий физик Георг Симон **Ом** (1787-1854) в 1826 году заметил, что отношение падения напряжения на участке электрической цепи к величине электрического тока через этот участок есть величина постоянная. Эту величину называют электрическим сопротивлением проводника R :

$$R = U/I. \quad (7)$$

Различают закон Ома для участка цепи, не содержащего источника э.д.с., и для замкнутой неразветвлённой цепи, содержащей источник э.д.с..

Закон Ома для участка цепи, не содержащего источника э.д.с., гласит: падение напряжения на участке с сопротивлением R пропорционально сопротивлению и величине тока через эту цепь:

$$U = R \cdot I. \quad (8)$$

Закон Ома для участка замкнутой неразветвлённой цепи, содержащего источник э.д.с., гласит: сила тока в цепи пропорциональна э.д.с. и обратно пропорциональна полному сопротивлению цепи. В полное сопротивление входит как внешняя, так и внутренняя цепь источника э.д.с.:

$$I = E/(R_B + R_H). \quad (9)$$

Немецкий физик Густав Роберт **Кирхгоф** (1824-1884) сформулировал два закона электрических цепей.

Первый закон Кирхгофа можно сформулировать двояко:

- Алгебраическая сумма токов в узле (узловой точке) равна нулю;
- Сумма втекающих в узел токов равна сумме вытекающих из узла токов.

Основой для этого закона является тот факт, что носители заряда движутся по замкнутому пути под действием э.д.с. нигде не накапливаясь в течение сколь либо продолжительного времени. Движение тока в замкнутой электрической цепи, содержащей источник э.д.с., подобно круговороту воды в природе. Под действием тепла вода испаряется и накапливается в облаках, что подобно работе источника э.д.с. по перемещению электронов от одного полюса к другому, на котором формируется отрицательный потенциал. Перемещение электронов происходит под действием сторонних, неэлектрических сил. Затем из облаков проливается дождь, возвращается вода в водоёмы, из которых испарилась. Это подобно движению электронов через внешнюю цепь от минусового электрода источника э.д.с. к положительному. Принятое положительное направление тока в электрических цепях от плюса источника э.д.с. к минусу.

Второй закон Кирхгофа также формулируется двумя способами:

- В любом замкнутом контуре алгебраическая сумма падений напряжения равна алгебраической сумме источников э.д.с., входящих в этот контур;
- В любом замкнутом контуре алгебраическая сумма напряжений равна нулю.

Под напряжением в этом случае понимается как падение напряжения на компоненте схемы под действием протекающего тока, так и напряжение на выводах источников э.д.с., входящих в данный контур.

1.4. Порядок расчёта электрических цепей в общем случае

Расчёт электрической цепи может быть сведён к задаче расчёта токов во всех ветвях цепи, к задаче определения разности напряжений между каждой парой соседних узлов или к определению потенциалов во всех узлах относительно узла, потенциал которого выбран равным нулю. Зная ток в ветви можно рассчитать падения напряжения на каждом компоненте ветви. Зная разность напряжений между узлами можно рассчитать ток ветви и опять же рассчитать падения напряжения на всех компонентах ветви.

В процессе расчёта приходится определять направление напряжения или падения напряжения на участке цепи, направление э.д.с. источников энергии, направление тока. За положительное направление э.д.с. принимается направление, совпадающее с силой, действующей на положительный заряд во внешней по отношению к источнику э.д.с. цепи, то есть от вывода с минусовым полюсом к выводу с плюсовым полюсом. Направление э.д.с. на условном обозначении источника указывается стрелкой. За положительное направление напряжения принимается направление, совпадающее с направлением действия электрического поля на положительный заряд, с направлением тока, то есть от плюсового полюса к минусовому полюсу источника э.д.с. в данной ветви. Таким образом, если в ветви электрической цепи последовательно включен источник э.д.с., направление которой не совпадает с направлением тока, то падение напряжения на источнике под действием тока по направлению будет противоположно направлению э.д.с.. При этом справедливо: $U = -E$. Этот факт объясняет справедливость для катушек индуктивности равенства:

$$u = -e_L = L \cdot \frac{di}{dt}.$$

За положительное направление тока принимается направление, совпадающее с направлением перемещения положительных зарядов под действием электрического поля, то есть от плюса к минусу.

Пусть число узлов в электрической цепи равно q , а число ветвей равно p . Если в схеме содержатся ветви, в состав которых входят генераторы тока, то значение тока в них определено и из расчёта эти ветви исключаются. Чтобы иметь возможность рассчитать токи во всех ветвях необходимо составить p независимых уравнений и решить полученную систему уравнений.

Порядок составления этих уравнений может быть следующий.

1) Произвольно выбрать положительные направления токов в ветвях и обозначить их на схеме;

2) Выбрать положительные направления обхода контуров для составления уравнений по второму закону Кирхгофа. Удобно выбирать эти направления одинаковым образом во всех контурах, например, по часовой стрелке.

3) По первому закону Кирхгофа составить $(q-1)$ уравнений.

4) По второму закону Кирхгофа составить недостающие $(p-q+1)$ уравнений. При этом для обеспечения независимости полученных уравнений необходимо в каждый новый контур вносить хотя бы одну новую ветвь. Это требование является достаточным, но не необходимым условием для независимости уравнений.

5) Решить полученную систему уравнений, определяя значения тока в каждой ветви.

Если в процессе расчёта будет получен отрицательный ток, то значит принятое направление тока ошибочно, а минус у результата следует отбросить.

Рассмотрим пример применения законов Кирхгофа для расчёта цепи. Подлежащая расчёту схема предложена на рисунке 1.6.

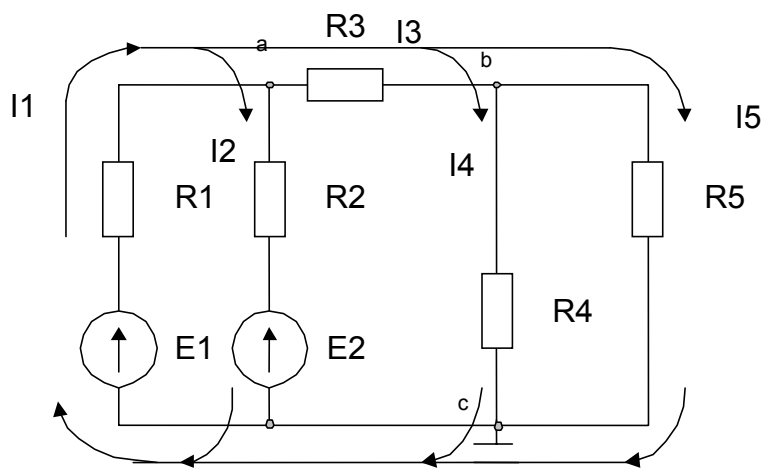


Рисунок 1.6

Можно заметить, что число узлов в схеме равно трём: a , b , c , а число ветвей равно пяти. Поскольку нет ветвей, содержащих генераторы тока, требуемое число уравнений равно пяти.

Для двух узлов составим уравнения по первому закону Кирхгофа:

$$I1 = I2 + I3; \tag{10}$$

$$I3 = I4 + I5. \tag{11}$$

Остальные три требуемые уравнения составим для ветвей: $(E1, R1, R2, E2)$; $(E1, R1, R3, R4)$; $(R3, R4)$, используя второй закон Кирхгофа:

$$E1 - E2 = I1 \cdot R1 + I2 \cdot R2; \quad (12)$$

$$E1 = I1 \cdot R1 + I3 \cdot R3 + I4 \cdot R4; \quad (13)$$

$$0 = -I4 \cdot R4 + I5 \cdot R5. \quad (14)$$

Считая, что сопротивления резисторов схемы и э.д.с. источников энергии заданы, приходим к выводу, что система из пяти уравнений (10-14) содержит пять неизвестных величин: $I1, I2, I3, I4, I5$. Система может быть решена известными методами. Возможно, например, составление системы с пятью уравнениями, предложенной ниже, и решение её с использованием определителей:

$$\left. \begin{aligned} -I1 + I2 + I3 + 0 \cdot I4 + 0 \cdot I5 &= 0 \\ 0 \cdot I1 + 0 \cdot I2 - I3 + I4 + I5 &= 0 \\ R1 \cdot I1 + R2 \cdot I2 + 0 \cdot I3 + 0 \cdot I4 + 0 \cdot I5 &= E1 - E2 \\ R1 \cdot I1 + 0 \cdot I2 + R3 \cdot I3 + R4 \cdot I4 + 0 \cdot I5 &= E1 \\ 0 \cdot I1 + 0 \cdot I2 + 0 \cdot I3 - R4 \cdot I4 + R5 \cdot I5 &= 0 \end{aligned} \right\}$$

Определитель системы может быть найден из выражения:

$$\Delta = \begin{vmatrix} -1 & 1 & 1 & 0 & 0 \\ 0 & 0 & -1 & 1 & 1 \\ R1 & R2 & 0 & 0 & 0 \\ R1 & 0 & R3 & R4 & 0 \\ 0 & 0 & 0 & -R4 & R5 \end{vmatrix}.$$

Для расчёта значения каждого тока составляется соответствующий определитель Δ_i заменой соответствующего выбранному току столбца на столбец членов правой части уравнений. Значение тока определяется отношением:

$$I_i = \frac{\Delta_i}{\Delta}.$$

Например, при расчёте определителя для первого тока получим:

$$\Delta_1 = \begin{vmatrix} 0 & 1 & 1 & 0 & 0 \\ 0 & 0 & -1 & 1 & 1 \\ E1 - E2 & R2 & 0 & 0 & 0 \\ E1 & 0 & R3 & R4 & 0 \\ 0 & 0 & 0 & -R4 & R5 \end{vmatrix}.$$

Тогда значение первого тока определится из выражения:

$$I_1 = \frac{\Delta_1}{\Delta}.$$

Аналогично могут быть рассчитаны и другие токи.

На рисунке 1.7 предложен результат моделирования рассчитанной цепи с помощью программ «Electronics Workbench». При этом приняты следующие параметры компонентов: $R_1=100\text{Ом}$, $R_2=300\text{Ом}$, $R_3=30\text{Ом}$, $R_4=100\text{Ом}$, $R_5=200\text{Ом}$, $E_1=10\text{В}$, $E_2=4\text{В}$.

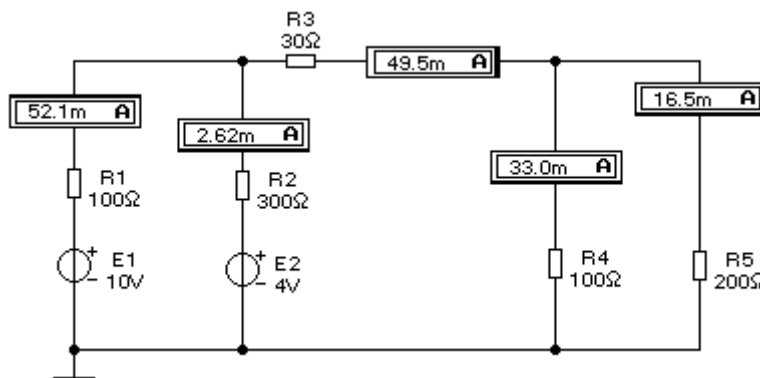


Рисунок 1.7

(С учётом предложенных в схеме рисунка 1.7 сопротивлений резисторов и э.д.с. проверьте результаты моделирования).

1.5. Расчёт схемы методом контурных токов

Для расчёта сложных электрических цепей широко используют метод контурных токов, который позволяет уменьшить число уравнений в системе на число $(q-1)$. То есть, при использовании этого метода уравнения по первому закону Кирхгофа не составляются. В основу метода положены контурные токи, каждый из которых определяется для независимого контура.

При использовании этого метода определяют независимые замкнутые контуры рассчитываемой цепи и задают в каждом контуре условное положительное направление контурного тока. Независимый контур отличается наличием в своём составе хотя бы одной незадействованной в других контурах ветви. Целесообразно во всех контурах положительное направление задавать одинаковым образом, например, по часовой стрелке.

Для каждого независимого контура составляется уравнение по второму закону Кирхгофа с учётом того, что входящие в выделенный контур источники э.д.с. считаются положительными при совпадении их направления с заданным направлением контурного тока и отрицательными в противном случае. Со знаком плюс берутся те падения напряжения, которые создаются на входящих в анализируемый контур компонентах под действием контурных токов и имеют направление, совпадающее с направлением тока в выбранном контуре. Если же их направления не совпадают с направлением тока, то падения напряжения берутся со знаком минус.

Требуемое число уравнений в этом случае равно $p-q+1$.

После расчёта контурных токов осуществляется расчёт токов в ветвях как алгебраических сумм соответствующих контурных токов.

Осуществим расчёт предложенной на рисунке 1.8 схемы. Рядом с каждым компонентом схемы задано номинальное значение сопротивления для резисторов и напряжения для источников э.д.с..

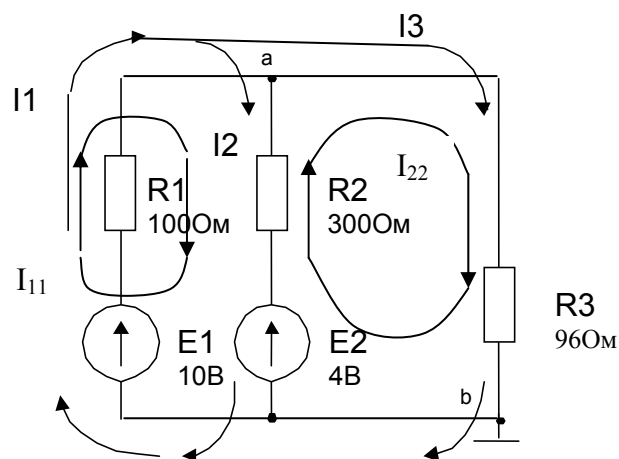


Рисунок 1.8

Выделим два независимых контура в схеме: $E1, R1, R2, E2$ с контурным током I_{11} и $E2, R2, R3$ с контурным током I_{22} . Составим уравнения для каждого контура.

Для первого контура справедливо:

$$E1 - E2 = (R1 + R2) \cdot I_{11} - R2 \cdot I_{22}$$

Для второго контура справедливо:

$$E2 = -R2 \cdot I_{11} + (R2 + R3) \cdot I_{22}.$$

Подставим номинальные значения параметров компонентов, указанные на схеме. В результате получим следующую систему уравнений:

$$\left. \begin{aligned} 400 \cdot I_{11} - 300 \cdot I_{22} &= 6 \\ -300 \cdot I_{11} + 396 \cdot I_{22} &= 4 \end{aligned} \right\}$$

Решим эту систему, вычислив соответствующие определители:

$$\Delta = \begin{vmatrix} 400 & -300 \\ -300 & 396 \end{vmatrix} = 400 \cdot 396 - 300 \cdot 300 = 68400,$$

$$\Delta_1 = \begin{vmatrix} 6 & -300 \\ 4 & 396 \end{vmatrix} = 6 \cdot 396 + 1200 = 3576,$$

$$\Delta_2 = \begin{vmatrix} 400 & 6 \\ -300 & 4 \end{vmatrix} = 1600 + 1800 = 3400.$$

С учётом полученных определителей получим значения контурных токов:

$$I_{11} = \frac{\Delta_1}{\Delta} = \frac{3576}{68400} = 0.052 A = 52 mA,$$

$$I_{22} = \frac{\Delta_2}{\Delta} = \frac{3400}{68400} = 0.0497 A = 49.7 mA.$$

Определим искомые токи ветвей цепи:

$$I_1 = I_{11} = 52 mA,$$

$$I_2 = I_{11} - I_{22} = 2.3 mA,$$

$$I_3 = I_{22} = 49.7 mA$$

1.6. Расчёт схемы методом узлового напряжения

Метод узлового напряжения удобно использовать в том случае, когда к двум узлам подключено несколько параллельных ветвей. Расчёт сводится к определению узлового напряжения и далее к расчёту тока в каждой подключённой к узлам ветви с учётом величины узлового напряжения.

Узловое напряжение U при отсутствии в схеме генераторов тока рассчитывается из выражения:

$$U = \frac{\sum_{i=1}^n E_i \cdot g_i}{\sum_{i=1}^n g_i}, \quad (15)$$

где g_i – величина проводимости i -той ветви, E_i – э.д.с. в i -той ветви, n – число параллельных ветвей, подключенных к узлам, $g_i=1/R_i$, где R_i – сопротивление i -той ветви.

Величина тока каждой i -той ветви определяется из выражения:

$$I_i = g_i(U - E_i).$$

Докажем справедливость выражения для узлового напряжения, используя предложенную на рисунке 1.8 схему. Используем для этого первый закон Кирхгофа для узла:

$$I_1 = I_2 + I_3.$$

Выразим величины токов через э.д.с. каждой ветви и узловое напряжение:

$$\begin{aligned} I_1 &= g_1 \cdot (E_1 - U), \\ I_2 &= g_2 \cdot (U - E_2), \\ I_3 &= g_3 \cdot (U - 0), \end{aligned}$$

где нуль в выражении тока I_3 учитывает отсутствие в третьей ветви источника э.д.с.. Подставим выражения для токов в уравнение для узла и получим:

$$g_1 \cdot E_1 + g_2 \cdot E_2 + g_3 \cdot 0 = (g_1 + g_2 + g_3) \cdot U.$$

Из этого выражения получим:

$$U = \frac{\sum_{i=1}^3 g_i \cdot E_i}{\sum_{i=1}^3 g_i}.$$

Это подтверждает справедливость выражения 15 для узлового напряжения. Выполним расчёт схемы рисунка 8 методом узлового напряжения. Рассчитаем проводимости ветвей:

$$g_1=1/R_1=0.01\text{См}, g_2=0.0033\text{См}, g_3=0.0104\text{См}.$$

Рассчитаем узловое напряжение:

$$U = \frac{0.01 \cdot 10 + 0.0033 \cdot 4}{0.01 + 0.0033 + 0.0104} = 4.78\text{В}.$$

Рассчитаем токи в ветвях:

$$I_1 = g_1 \cdot (E_1 - U) = 0.01 \cdot (10 - 4.78) \approx 52\text{мА},$$

$$I_2 = g_2 \cdot (U - E_2) = 0.0033 \cdot 0.78 \approx 2.5\text{мА},$$

$$I_3 = g_3 \cdot U = 0.0104 \cdot 4.78 \approx 49.5\text{мА}.$$

Токи близки к величинам, полученным при расчёте по методу контурных токов.

1.7. Расчёт схемы методом эквивалентных преобразований

При расчётах сложных цепей целесообразно производить по возможности упрощение схемы путём замены последовательно или параллельно включенных резисторов одним. Такие преобразования позволяют во многих случаях существенно упростить схему, исключив необходимость решения сложной системы уравнений. Используемые при этом эквивалентные преобразования хорошо известны. Известно, что сопротивление последовательно включенных резисторов равно их сумме:

$$R_3 = \sum_i R_i,$$

где R_3 - эквивалентное сопротивление последовательно включенных резисторов с известными сопротивлениями R_i .

Сопротивление параллельно включенных резисторов определяется из равенства:

$$\frac{1}{R_3} = \sum_i \frac{1}{R_i}.$$

Если используются проводимости параллельных ветвей g_i , то эквивалентное сопротивление R_3 может быть рассчитано из выражения:

$$\frac{1}{R_3} = g_3 = \sum_i g_i.$$

Пример: В качестве примера применения эквивалентных преобразований рассмотрим порядок преобразований и расчёта предложенной ниже на рисунке 1.9а схемы.

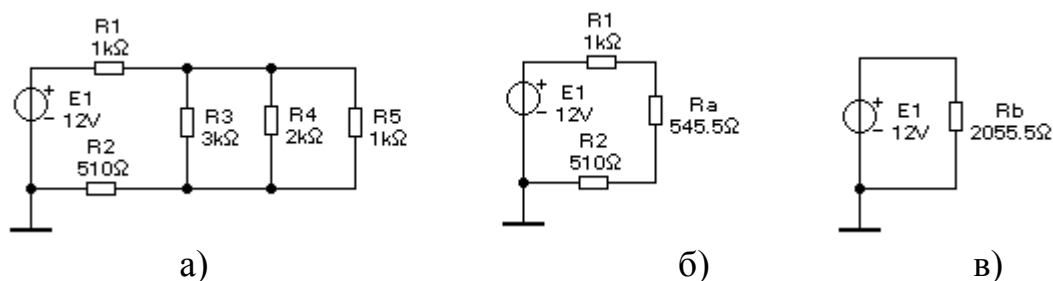


Рисунок 1.9

Резисторы R_3 , R_4 , R_5 включены параллельно, что даёт возможность заменить этот участок цепи одним резистором R_a (смотри рисунок 1.9б) с сопротивлением, определяемым из выражения:

$$1/R_a = 1/R_3 + 1/R_4 + 1/R_5.$$

Это позволяет использовать формулу сопротивления последовательного соединения резисторов R_1 , R_2 , R_a и заменить все три резистора одним, как показано на рисунке 1.9в. При этом справедливо, что $R_b = R_1 + R_a + R_2$. Задача расчёта тока в цепи источника э.д.с. E_1 сводится к закону Ома: $I_1 = I_2 = E_1/R_b$. Далее следует расчёт падения напряжения на резисторе R_a :

$$U_a = R_a \cdot I_1.$$

Это позволяет определить токи в резисторах R_3 , R_4 , R_5 из выражений:

$$I_3 = U_a / R_3, I_4 = U_a / R_4, I_5 = U_a / R_5.$$

Можно заметить, что метод эквивалентных преобразований не требует составления системы уравнений и кажется достаточно наглядным.

Задание: В предложенной схеме проверьте правильность расчётов сопротивлений R_a , R_b , рассчитайте токи во всех ветвях цепи и проверьте результаты моделированием на компьютере.

В процессе эквивалентных преобразований схемы может возникнуть такая ситуация, когда упомянутые эквивалентные преобразования непосредственно к цепи применить невозможно. Примером подобной схемы может служить цепь, предложенная на рисунке 1.10а. Можно заметить, что резисторы R_2 , R_3 , R_5 между собой соединены треугольником. Возникает проблема эквивалентного преобразования соединения «треугольник» в соединение, известное под названием «звезда».

Замена «треугольника» на «звезду» позволяет прийти к схеме, предложенной на рисунке 1.10б. Легко заметить, что полученная схема значительно проще для анализа, поскольку последовательно включенные два резистора в каждой ветви могут быть заменены при анализе одним резистором с учётом следующих равенств:

$$\begin{aligned} R_a &= R_1 + R_1'; \\ R_b &= R_4 + R_2'; \\ R_c &= R_6 + R_5'. \end{aligned}$$

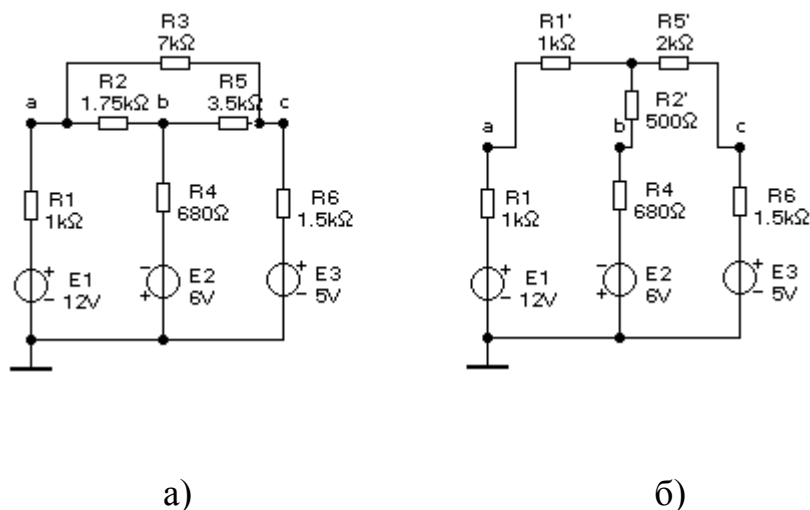
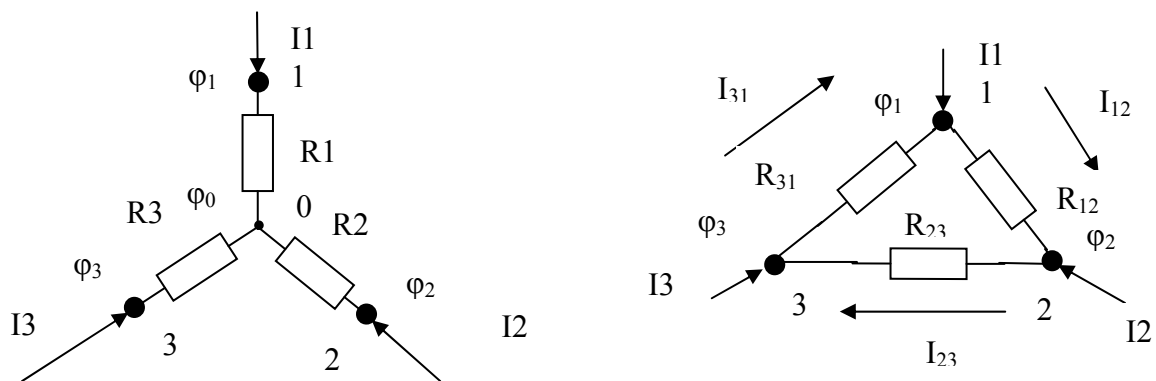


Рисунок 1.10

Задание: проверьте эквивалентность предложенных на рисунке 1.10 схем с учётом номинальных значений сопротивлений резисторов путём

моделирования и расчётом с использованием формул эквивалентных преобразований треугольника в звезду, предлагаемых ниже.

Эквивалентное преобразование «треугольника» в «звезду» и наоборот осуществляется с учётом сохранения потенциалов узловых точек и токов во внешней по отношению к преобразуемому участку схеме. Рассмотрим процедуру преобразования «звезды» в «треугольник». Схемы «звезды» и «треугольника» предложены на рисунках 1.11а и 1.11б.



а)

б)

Рисунок 1.11

Преобразование схем будет эквивалентным, если сохранятся токи I_1 , I_2 , I_3 в узлах 1, 2, 3 и сохранятся узловые потенциалы φ_1 , φ_2 , φ_3 .

При анализе предложенных схем удобнее использовать проводимости вместо сопротивлений резисторов:

$$g_1 = 1/R_1; g_2 = 1/R_2; g_3 = 1/R_3;$$

$$g_{12} = 1/R_{12}; g_{23} = 1/R_{23}; g_{31} = 1/R_{31}.$$

Для предложенной на рисунке 10а звезды справедливо следующее равенство:

$$I_1 + I_2 + I_3 = 0.$$

Выразим токи через разности потенциалов и проводимости ветвей схемы «звезда»:

$$I_1 = (\varphi_1 - \varphi_0) \cdot g_1; I_2 = (\varphi_2 - \varphi_0) \cdot g_2; I_3 = (\varphi_3 - \varphi_0).$$

Подставив значения токов в равенство, получим:

$$g_1 \cdot \varphi_1 + g_2 \cdot \varphi_2 + g_3 \cdot \varphi_3 = (g_1 + g_2 + g_3) \cdot \varphi_0.$$

Пусть $g_1 + g_2 + g_3 = a$. Выразим потенциал точки 0:

$$\varphi_0 = \varphi_1 \cdot \frac{g_1}{a} + \varphi_2 \cdot \frac{g_2}{a} + \varphi_3 \cdot \frac{g_3}{a}.$$

Выразим значение тока I_1 с учётом потенциала нулевой точки:

$$I_1 = g_1 \cdot \varphi_1 - g_1 \cdot \left(\varphi_1 \cdot \frac{g_1}{a} + \varphi_2 \cdot \frac{g_2}{a} + \varphi_3 \cdot \frac{g_3}{a} \right) = \frac{g_1(g_2 + g_3)}{a} \cdot \varphi_1 - \frac{g_1 \cdot g_2}{a} \cdot \varphi_2 - \frac{g_1 \cdot g_3}{a} \cdot \varphi_3.$$

Для предложенной на рисунке 10б схемы «треугольника» для тока I_1 справедливо:

$$I_1 = I_{12} - I_{31} = (\varphi_1 - \varphi_2) \cdot g_{12} - (\varphi_3 - \varphi_1) \cdot g_{13} = (g_{12} + g_{13}) \cdot \varphi_1 - g_{12} \cdot \varphi_2 - g_{13} \cdot \varphi_3.$$

Можно заметить, что ток I_1 первого узла в обеих схемах выражается через значения потенциалов узловых токов. При эквивалентности схем ток I_1 одинаков для обеих схем. Это возможно только в том случае, если коэффициенты при узловых потенциалах в последних двух уравнениях для токов I_1 будут равны. То есть должны быть справедливы следующие равенства:

$$g_{12} = \frac{g_1 \cdot g_2}{g_1 + g_2 + g_3}; g_{13} = \frac{g_1 \cdot g_3}{g_1 + g_2 + g_3}.$$

Коэффициенты при потенциале первого узла φ_1 приводят к громоздкому выражению, поэтому использовать это выражение нецелесообразно. Но если повторить предложенные выше преобразования для тока I_2 или I_3 , то можно получить следующее равенство, подобное полученным выражениям для проводимостей g_{13} и g_{12} :

$$g_{23} = \frac{g_2 \cdot g_3}{g_1 + g_2 + g_3}.$$

Выразим значения сопротивлений резисторов «треугольника» (R_{12} , R_{23} , R_{31}) через значения сопротивлений «звезды» (R_1 , R_2 , R_3), пользуясь известным

соотношением: $g_i = 1/R_i$ и полученными формулами преобразований проводимостей [1].

Выполните необходимые преобразования самостоятельно.

В результате преобразований получим следующие формулы преобразования «звезды» в «треугольник»:

$$\begin{aligned}R_{12} &= m / R_3; \\R_{23} &= m / R_1; \\R_{31} &= m / R_2; \\m &= \frac{R_1 \cdot R_2 + R_2 \cdot R_3 + R_3 \cdot R_1}{R_1 \cdot R_2 \cdot R_3}.\end{aligned}$$

Формулы преобразования «треугольника» в «звезду» предлагаются без доказательства [1]:

$$\begin{aligned}R_1 &= \frac{R_{12} \cdot R_{31}}{R_{12} + R_{23} + R_{31}}; \\R_2 &= \frac{R_{23} \cdot R_{21}}{R_{12} + R_{23} + R_{31}}; \\R_3 &= \frac{R_{31} \cdot R_{32}}{R_{12} + R_{23} + R_{31}}.\end{aligned}$$

Попробуйте самостоятельно осуществить преобразование «треугольника» в «звезду».

1.8. Расчёт схемы методом наложения (суперпозиции) токов

Этот метод использует свойства линейных цепей алгебраически суммировать токи от многих источников энергии в конкретной ветви. Его удобно применять, если требуется определить ток в какой-либо одной ветви. Порядок расчёта цепи с применением этого метода сводится к следующему. Рассчитывается величина тока (с учётом его направления) в выбранной ветви в предположении, что в цепи действует только один источник энергии. При этом «лишние» генераторы э.д.с. заменяются перемычками или их внутренними сопро-

тивлениями, а ветви с «лишними» генераторами тока разрываются или вместо генераторов тока ставятся резисторы, сопротивления которых соответствуют значениям внутренних сопротивлений неидеальных генераторов тока. Расчёт повторяется для всех источников энергии в цепи. Затем полученные значения токов в выбранной цепи суммируются алгебраически, то есть с учётом их направлений. Полученное значение тока является искомым.

Выполним расчёт тока резистора R3 в схеме рисунка 1.8 методом наложения. Оставим в схеме источник E1, заменив источник E2 перемычкой. При этом приходим к схеме, предложенной на рисунке 1.12.

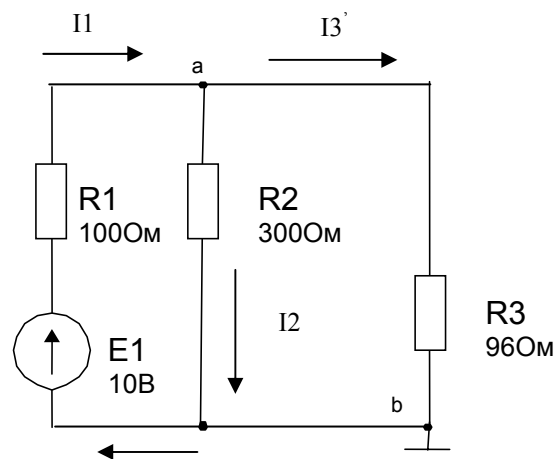


Рисунок 1.12

Представляет интерес ток I_3' , порядок расчёта которого может быть следующим.

Рассчитаем сопротивление параллельно включенных резисторов R2 и R3:

$$R' = \frac{R_2 \cdot R_3}{R_2 + R_3}.$$

Рассчитаем ток через резистор R1:

$$I_1 = \frac{E_1}{R' + R_1}.$$

Определим падение напряжения между точками a и b:

$$U_{ab} = R' \cdot I_1 = E_1 \cdot \frac{R'}{R' + R_1}.$$

Рассчитаем величину тока через резистор R3, определяемую величиной э.д.с. E1:

$$I3' = \frac{U_{ab}}{R3}.$$

Направление тока показано на рисунке 1.12.

Рассмотрим поведение схемы в том случае, когда действует э.д.с. E2. При этом вместо источника E1 поставим перемычку, как показано на рисунке 1.13.

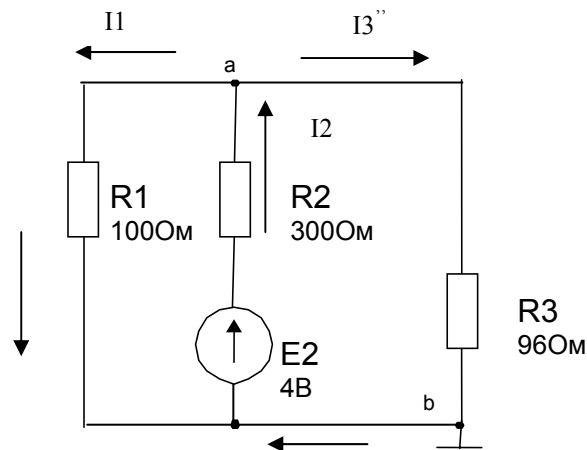


Рисунок 1.13

Для полученной схемы осуществим расчёт тока $I3''$, который течёт через резистор R3 под действием э.д.с. E2. В отличие от схемы рисунка 1.12, в данной схеме параллельно оказываются включены резисторы R1 и R3. Расчёт ведётся подобно выполненному расчёту для схемы рисунка 1.12.

В результате реальное значение тока через резистор R3 в исходной схеме рисунка 1.8, которое формируется под действием двух источников э.д.с.: E1 и E2, определится суммой:

$$I3 = I3' + I3''.$$

Задание: осуществите расчёт предложенной на рисунке 1.8 схемы методом наложения токов с учётом сопротивлений резисторов и проверьте результаты моделированием.

1.9. Метод эквивалентного генератора

Используется при определении тока или падения напряжения на одной ветви или на одном компоненте. При этом сколько угодно сложная схема приводится к простейшей эквивалентной схеме, которая содержит идеальный источник э.д.с. E и внутренний резистор с сопротивлением R_B (смотри рисунок 1.1). Компоненты ветви, в которой следует определить величину тока, оказываются для полученного источника внешней нагрузкой.

Для определения э.д.с. и внутреннего сопротивления R_B в исходной схеме рассматривают два режима: холостого хода и короткого замыкания. В режиме холостого хода резистор нагрузки или ветвь, в которой следует рассчитать ток, отключают и рассчитывают выходное напряжение цепи. Рассчитанное напряжение приравнивают к величине э.д.с. E . Режим короткого замыкания предполагает, что сопротивление выделенной ветви равно нулю. При этом рассчитывают ток короткого замыкания $I_{кз}$, который позволяет определить внутреннее сопротивление эквивалентного источника э.д.с. по формуле:

$$R_B = E / I_{кз}.$$

Рассмотрим пример расчёта схемы, предложенной на рисунке 1.8. Ставится задача рассчитать падение напряжения и ток в резисторе R_3 . Исходный вид схемы и схема после преобразования показаны на рисунке 1.14.

На холостом ходу предполагается отсутствие резистора R_3 , то есть цепь резистора R_3 оказывается разорванной. При этом необходимо рассчитать падение напряжения между точками a и b . Воспользуемся вторым законом Кирхгофа для оставшейся цепи:

$$E_1 - E_2 = U_1 + U_2,$$

где $U_1 = R_1 \cdot I_1, U_2 = R_2 \cdot I_1$.

Это позволяет рассчитать величину тока I_1 :

$$I_1 = \frac{E_1 - E_2}{R_1 + R_2} = \frac{10 - 4}{100 + 300} = 15 \text{ мА}$$

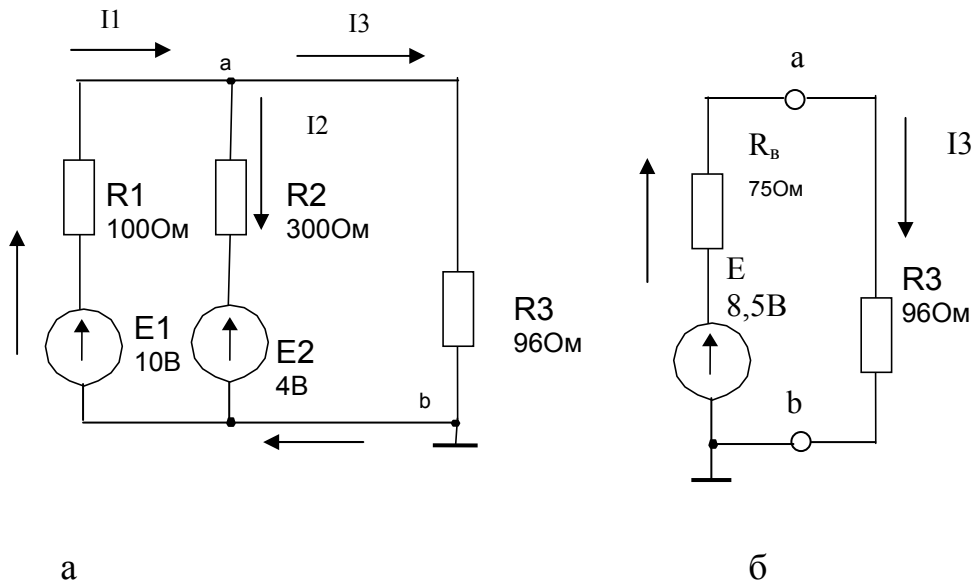


Рисунок 1.14

Искомое напряжение может быть определено двумя способами. В первом случае оно представляется с использованием ветви E1, R1:

$$U_{ab} = E1 - R1 \cdot I1.$$

Во втором случае напряжение между точками а и в определится с использованием ветви E2, R2:

$$U_{ab} = E2 + R2 \cdot I1 = 4 + 300 \cdot 15 \cdot 10^{-3} = 8,5 \text{ В}.$$

Рассчитайте искомое напряжение с использованием ветви E1, R1 и сравните результаты.

Таким образом, э.д.с. эквивалентного генератора будет равна:

$$E = U_{ab} = 8,5 \text{ В}.$$

Рассчитаем ток короткого замыкания. В этом случае вместо резистора R3 следует поставить перемычку. Искомый ток будет равен сумме токов от источника E1 и от источника E2:

$$I_{кз} = \frac{E1}{R1} + \frac{E2}{R2} = \frac{10}{100} + \frac{4}{300} = 0,1133 \text{ А} = 113,3 \text{ мА}$$

Ток короткого замыкания позволяет рассчитать внутреннее сопротивление эквивалентного генератора э.д.с.:

$$R_B = \frac{E}{I_{кз}} = \frac{8,5}{0,1133} = 75 \text{ Ом}.$$

Используя эквивалентную схему всей цепи, представленную на рисунке 1.146, легко рассчитать ток резистора R_3 :

$$I_3 = \frac{E}{R_B + R_3} = \frac{8,5}{75 + 96} = 0,0497 \text{ A} = 49,7 \text{ mA}$$

Падение напряжения на резисторе R_3 будет равно:

$$U_{ab} = U_{R_3} = R_3 \cdot I_3 = 96 \cdot 0,0497 = 4,77 \text{ B}$$

2. Особенности функционирования электрических цепей при воздействии переменных токов и напряжений

2.1. Свойства и параметры электрических цепей при синусоидальных э.д.с. и токах

2.1.1 Источники и параметры синусоидальных э.д.с.

Синусоидальные э.д.с. находят широкое применение как для питания различных устройств и аппаратуры, так и в качестве входных и выходных сигналов различных электронных схем. В первом случае имеем дело с генераторами или источниками электроэнергии.

Источники синусоидальных (гармонических) э.д.с. находят на практике широкое применение как источники электрической энергии благодаря ряду достоинств синусоидальных сигналов. Выделим четыре достоинства:

- 1) простой способ формирования синусоидальной э.д.с.;
- 2) простой способ трансформации величины напряжения;
- 3) простой способ формирования вращающего электромагнитного поля с целью преобразования электроэнергии в механическую энергию;
- 4) простой способ преобразования переменного напряжения в постоянное напряжение.

Синусоидальные э.д.с. формируются с помощью электрических машин. Электрическая машина – это устройство, которое может работать или в качестве генератора электроэнергии, или в качестве электродвигателя.

Рассмотрим возможный вариант выполнения генератора синусоидальной э.д.с.. На статоре (неподвижной части электрической машины) симметрично располагаются две включенные последовательно катушки (рисунок 2.1а), а между ними на вращающемся роторе располагается постоянный магнит. При вращении постоянного магнита на катушках W1 и W2 будет наводиться э.д.с. $e(t)$, которая меняется по гармоническому закону (рисунок 2.1б):

$$e(t) = E_M \cdot \sin \omega t$$

Если постоянный магнит будет вращаться со скоростью 3000 оборотов в минуту, в катушках будет наводиться э.д.с. синусоидального вида, частота которой равна 50 Гц.

Такая конструкция не позволяет при использовании доступных постоянных магнитов получить приемлемую мощность, поэтому на роторе часто располагается катушка возбуждения, которая с помощью контактных колец питается постоянным током из внешней цепи. Эта катушка формирует электромагнит на роторе машины.

Если на статоре электрической машины расположить три катушки под углом 120° , как показано на рисунке 2.2, то получим генератор, который позволяет формировать трехфазную э.д.с..

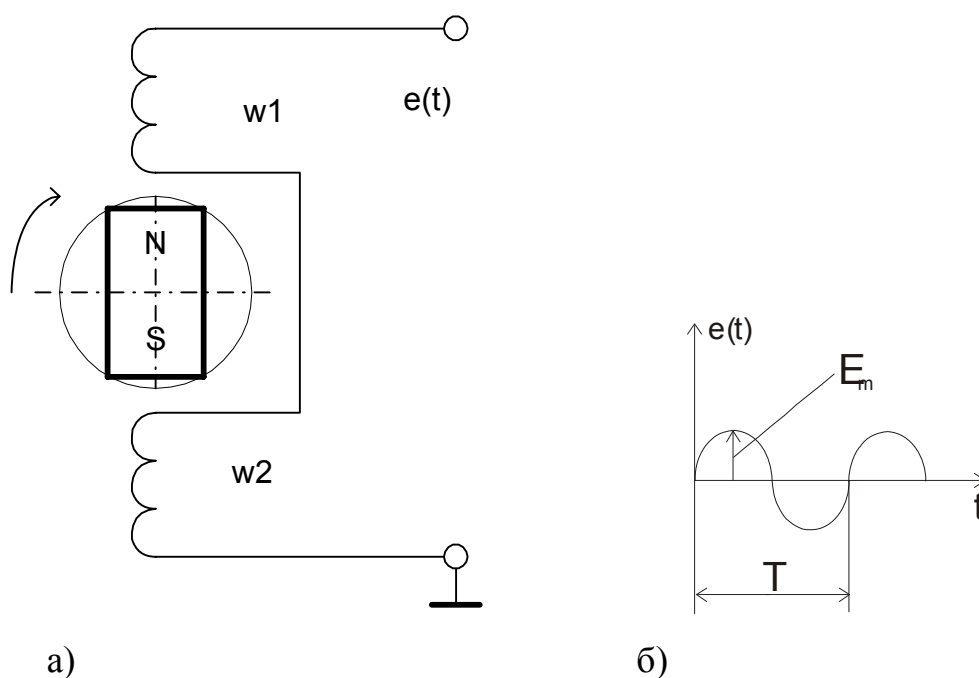


Рисунок 2.1

Для формируемых сигналов, показанных на рисунке 2.2, справедливы предложенные ниже выражения:

$$e_A = E_M \sin \omega t \quad e_B = E_M \sin(\omega t + 120^\circ) \quad e_C = E_M \sin(\omega t + 240^\circ)$$

Трехфазные сети в настоящее время получили широкое применение благодаря их способности просто формировать вращающиеся электромагнитные поля, а, следовательно, простоте преобразования электрической энергии в механическую энергию вращающегося ротора.

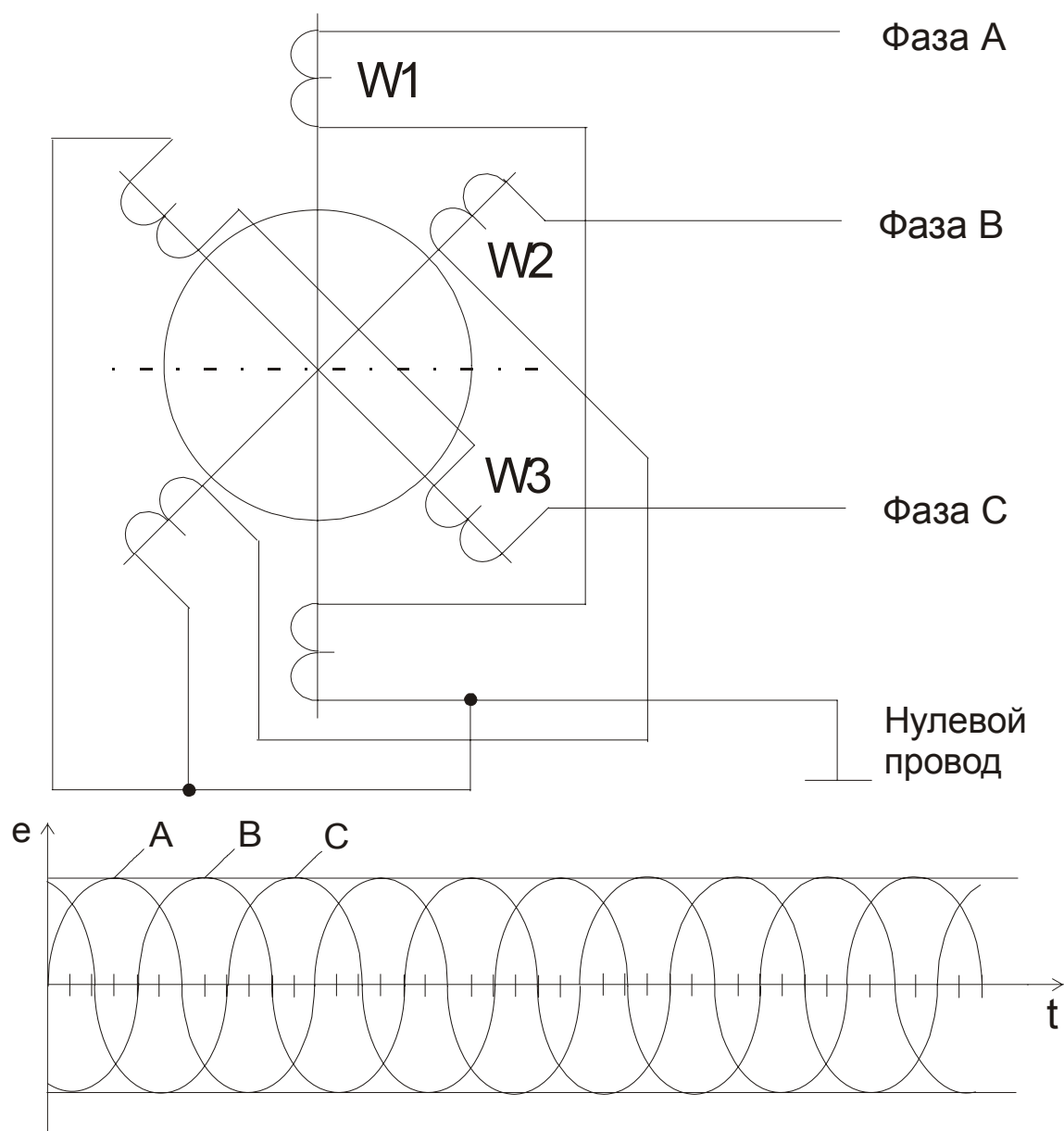


Рисунок 2.2

Если использовать еще одну электромашину, которая имеет на статоре смещённые на 120° обмотки, и соответствующим образом их подключить к трехфазной сети, то в области расположения ротора образуется вращающееся магнитное поле. Если в качестве ротора использовать постоянный магнит или электромагнит, то ротор начнёт вращаться вслед за магнитным полем, стараясь сохранить скорость вращения, равную скорости вращающегося магнитного поля. В этом случае имеем дело с синхронным электродвигателем. В качестве ротора может быть использован цилиндр, выполненный из токопроводящего материала. Переменное магнитное поле будет наводить в плоскости цилиндра вихревые токи, которые приведут к формированию магнитных полюсов. Эти полюса, взаимодействуя с вращающимся полем, заставляют ротор вращаться в том же направлении. Поскольку причиной появления полюсов является внешнее поле, скорость вращения ротора будет меньше. Это асинхронный электродвигатель. Подобные двигатели благодаря простоте в исполнении и приемлемым характеристикам находят широкое применение. Они могут исполняться с двумя обмотками, оси которых расположены перпендикулярно друг относительно друга. Питание одной обмотки осуществляется от однофазной сети, а питание другой осуществляется от той же сети, но через конденсатор, который осуществляет сдвиг фазы питающего напряжения. Благодаря фазовому сдвигу в области ротора формируется вращающееся магнитное поле, которое увлечёт за собой ротор. Если асинхронный трехфазный электродвигатель необходимо подключить к однофазной сети, то один из его выводов подключают к сети через конденсатор. Катушки трехфазного электродвигателя могут включаться по схемам «звезда» или «треугольник», как показано на рисунке 2.3.

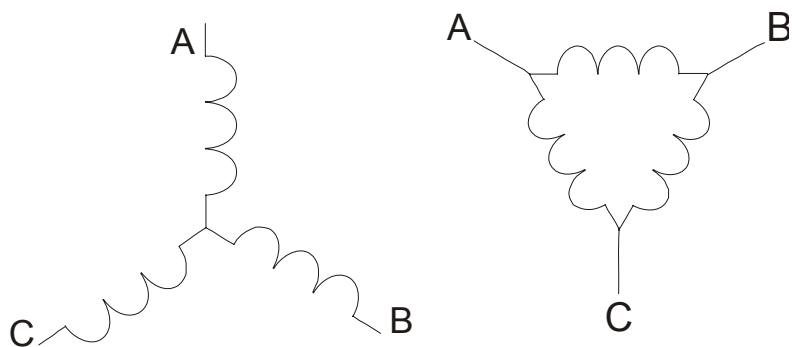


Рисунок 2.3

Подобным же образом, то есть по схеме «звезда» или «треугольник», могут включаться любые другие потребители электроэнергии. При питании электроэнергией, например, многоквартирных домов подводят к дому все три фазы и нулевой провод. Затем в каждую квартиру подводят нулевой провод и один из фазовых проводов. Распределяют между фазами квартиры так, чтобы нагрузка на каждую фазу была примерно одинаковая. Нагрузки при этом оказываются включены по схеме «звезда».

Предположим, что трехфазная сеть нагружена на одинаковую нагрузку по каждой фазе с активным сопротивлением R . Тогда в нулевом проводе будет течь ток, величина которого определяется из следующего выражения:

$$i_0 = \frac{E_M}{R} (\sin \omega t + \sin(\omega t + 120^\circ) + \sin(\omega t + 240^\circ)) = 0$$

При симметричной нагрузке и при использовании нулевого провода суммарный ток в нулевом проводе равен 0. Поэтому при передаче электроэнергии с нулевым проводом, площадь его сечения выбирается значительно меньше. В справедливости этого факта можно убедиться, если обратить внимание на высоковольтные воздушные линии электропередачи энергии. Если линия содержит четыре провода, то три из них выполнены заметно более толстым проводом. Тонким проводом подводят нулевой провод.

Если нулевого провода нет, то при асимметрии нагрузки, включенной по схеме «звезда», возникает ненулевой потенциал в общей точке нагрузки. Это может привести к тому, что фазовое напряжение у первого потребителя возрастет, а у

второго уменьшится. Если асимметрия окажется слишком большой, то повышенное фазовое напряжение может вывести из строя бытовую аппаратуру.

Для преобразования (трансформации) электрического напряжения широко используются трансформаторы. Если трансформаторы используются для осуществления питания какой-либо нагрузки, то они называются силовыми. Силовые трансформаторы обычно работают на частоте сети и при необходимости получения большой мощности нагрузки требуют большого объема трансформаторного железа. Трансформатор представляет две или больше катушки индуктивности, расположенные близко друг к другу для обеспечения максимальной индуктивной связи. Для этой же цели используются магнитомягкие сердечники с максимальной магнитной проницаемостью, которые обеспечивают максимальную индуктивную связь между катушками. Возможная конструкция и условное обозначение простейшего трансформатора предложены на рисунке 2.4.

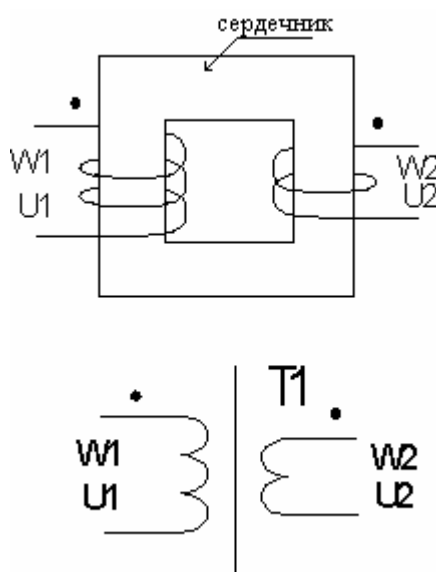


Рисунок 2.4.

Для трансформатора справедливо:

$$\frac{U_2}{U_1} = \frac{W_2}{W_1} = k,$$

где k - коэффициент трансформации, U_1 – входное напряжение на первичной обмотке W_1 , U_2 – наведённая на вторичной обмотке трансформатора W_2 электродвижущая сила.

Под действием переменного тока первичной обмотки W_1 в сердечнике наводится переменное магнитное поле, которое, пронизывая витки обмотки W_2 наводит в ней э.д.с.. Направление наводимой э.д.с. таково, что создаваемый ею ток в нагрузке создает противодействующее магнитное поле в сердечнике, тем самым увеличивая потребляемый первичной обмоткой ток, т.е. происходит передача энергии. В некоторых случаях, если это принципиально важно, помечают точкой условное начало обмоток.

Если $k > 1$, то трансформатор повышающий, если $k < 1$, то трансформатор понижающий. Без учета коэффициента полезного действия трансформатора справедливо равенство мгновенных значений мощностей в первичной и вторичной обмотках:

$$u_1 \cdot i_1 = u_2 \cdot i_2$$

Если вторичное напряжение в два раза меньше первичного, то ток в нагрузке может быть в два раза больше, чем потребляемый от сети. Трансформатор обеспечивает гальваническую развязку нагрузки от сетевого напряжения, что уменьшает вероятность поражения электрическим током в случае понижающего трансформатора. Для переменного напряжения определяют действующее значение напряжения, среднее напряжение и амплитудное напряжение. Определим величину действующего напряжения или действующего тока. Для этого рассчитаем среднюю мощность, рассеиваемую активным сопротивлением R под действием переменного тока за один период:

$$P_{cp} = \frac{1}{T} \int_0^T Ri^2(t) dt = \frac{1}{T} \int_0^T RI_M^2 \sin^2 \omega t dt = \frac{RI_M^2}{T} \int_0^T \frac{1 - \cos 2\omega t}{2} dt = \frac{RI_M^2}{2T} \int_0^T dt - \frac{RI_M^2}{2T} \int_0^T \cos 2\omega t dt = \frac{RI_M^2}{2} - \frac{RI_M^2}{2T2\omega} \sin 2\omega t \Big|_0^T = \frac{RI_M^2}{2} = RI^2$$

где $\sin^2 \omega t = \frac{1 - \cos 2\omega t}{2}$, $I = \frac{I_M}{\sqrt{2}}$, I – действующее значение тока, I_M – амплитудное значение тока.

тудное значение тока.

Действующее значение переменного тока равно такому постоянному току, который приводит к формированию в нагрузке такой же мощности, что и переменный ток.

Аналогично сказанному, при известной величине максимального значения гармонического напряжения U_M можно определить величину действующего значения напряжения U : $U = \frac{U_M}{\sqrt{2}}$. Обычно фазовое и линейное напряжения определяются величиной действующего значения фазового напряжения обычной сети, равного 220 В. Следовательно максимальное значение сетевого напряжения равно $220\text{В} \cdot \sqrt{2} \approx 300\text{В}$. Линейное напряжение – это напряжение между двумя соседним фазами. Определим соотношение между фазовым и линейным напряжениями. Линейное напряжение можно определить как разность напряжений соседних фаз:

$$\begin{aligned} u_{AB} &= e_A - e_B = E_M [\sin \omega t - \sin(\omega t + 120^\circ)] = \\ &= 2 \cdot \sin(60^\circ) \cdot E_M \cdot \sin(\omega t - 30^\circ) \approx 1.73 \cdot E_M \cdot \sin(\omega t - 30^\circ) \end{aligned}$$

Таким образом, максимальное значение линейного напряжения в 1.73 раза больше, чем амплитудное значение фазового напряжения. Подобное же соотношение справедливо и для действующего значения фазового и линейного напряжения. Если действующее фазовое напряжение равно 220В, то действующее значение линейного напряжения равно 380В, а амплитудное значение линейного напряжения примерно равно 540В. С учётом сказанного можно заметить, что при работе с фазовым напряжением следует применять полупроводниковые приборы (например, выпрямительные диоды), способные выдержать максимальное напряжение более трёхсот вольт, а при работе с линейным напряжением приходится рассчитывать на напряжение в 540В.

Средние значения тока и напряжения определяют путём интегрирования на интервале времени от 0 до $T/2$ и они равны соответственно: $I_{cp} = \frac{2}{\pi} I_M$,

$U_{cp} = \frac{2}{\pi} U_M$. Проверим сказанное, выполнив интегрирование синусоидального напряжения $u = U_M \cdot \sin \omega t$:

$$U_{cp} = \frac{2}{T} \cdot \int_0^{T/2} U_M \cdot \sin \omega t \cdot dt = \frac{2 \cdot U_M}{T \cdot \omega} [\cos 0 - \cos \pi] = \frac{4 \cdot U_M}{2 \cdot \pi \cdot f \cdot T} = \frac{2}{\pi} \cdot U_M$$

Проблема преобразования гармонического напряжения в постоянное легко решается путём преобразования с помощью полупроводниковых выпрямительных диодов двухполярного исходного напряжения сначала в однополярное пульсирующее. А однополярное пульсирующее напряжение легко преобразуется с помощью низкочастотных сглаживающих фильтров в однополярное практически постоянное напряжение. Возможные схемные решения выпрямителей будут рассмотрены ниже.

2.1.2 Использование векторных диаграмм при описании синусоидальных сигналов

Синусоидальные функции времени или сигналы могут быть представлены тригонометрической формой записи, временными диаграммами, вращающимися векторами и комплексными числами.

Тригонометрическая форма записи и временные диаграммы были рассмотрены выше.

Синусоидальная функция времени может изображаться также вращающимся вектором. Векторное изображение синусоидального тока с амплитудой I_M и его связь с временной диаграммой тока показаны на рисунке 2.5.

Длина вращающегося радиуса - вектора равна амплитуде I_M синусоидальной функции времени, угол между вращающимся вектором и осью абсцисс для момента времени $t = 0$ представляет начальную фазу φ синусоидального сигнала. Проекция вращающегося радиуса - вектора на ось ординат определяет мгновенное значение синусоидальной величины. В электротехнике за положительное направление вращения векторов принято направление против хода часовых стрелок.

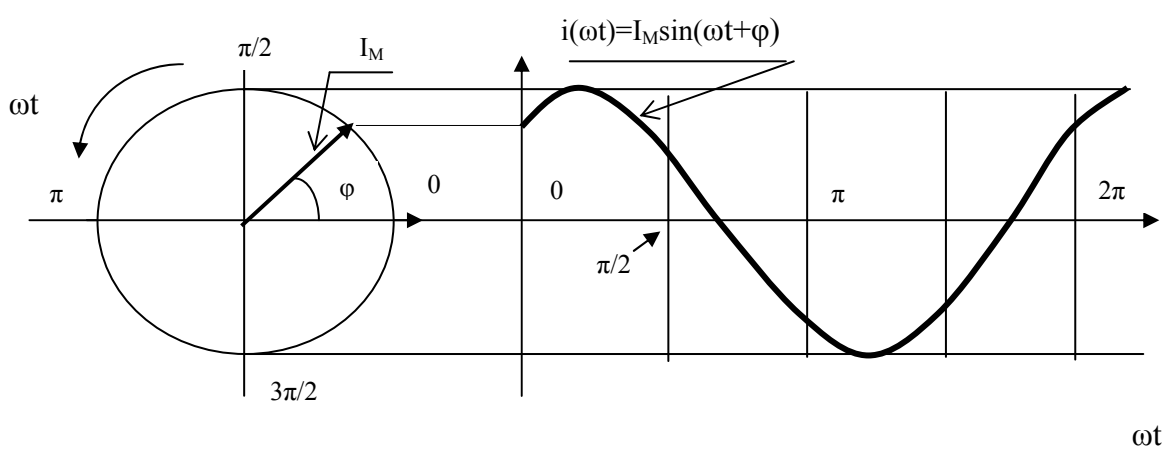


Рисунок 2.5

С помощью векторов можно представить несколько синусоидальных сигналов, фазовые углы между которыми соответствуют взаимному расположению сигналов в начальный (нулевой) момент времени. Такое расположение векторов соответствует установившемуся состоянию сигналов в описываемом устройстве или приборе. При этом предполагается, что анализируемое устройство линейно. Под установившимся состоянием понимается состояние сигналов, которое установится в устройстве или приборе спустя достаточно продолжительное время после включения питания устройства. За это время после включения, которое называется временем установления переходных процессов, должны успокоиться все нестационарные процессы, обусловленные включением устройства в произвольный момент времени. Поскольку предполагается линейность устройства, можно утверждать, что при завершении переходных процессов во всех точках устройства установятся сигналы с частотой, которая равна частоте входного сигнала или возмущения. Возникает лишь вопрос в амплитуде и фазовой задержке каждого конкретного сигнала относительно возмущающего сигнала.

Применение векторных диаграмм для описания синусоидальных сигналов позволяет использовать геометрические приёмы для выполнения расчётов.

Применим векторные диаграммы к простейшим компонентам электрических схем. Пусть возмущающим сигналом будет электрическое напряжение, приложенное к изучаемому компоненту и подчиняющееся выражению:

$$u(t) = U_M \sin \omega t .$$

Для резистора между напряжением и током существует известная связь:

$$u = R \cdot i \quad .$$

То есть, ток связан с напряжением через постоянный коэффициент R . Формула зависимости тока через резистор при заданном напряжении будет выглядеть следующим образом:

$$i_R(t) = \frac{U_M}{R} \cdot \sin \omega t = I_{RM} \cdot \sin \omega t$$

Векторные диаграммы для напряжения на резисторе и тока через него в данном случае будут выглядеть так, как это показано на рисунке 2.6а.

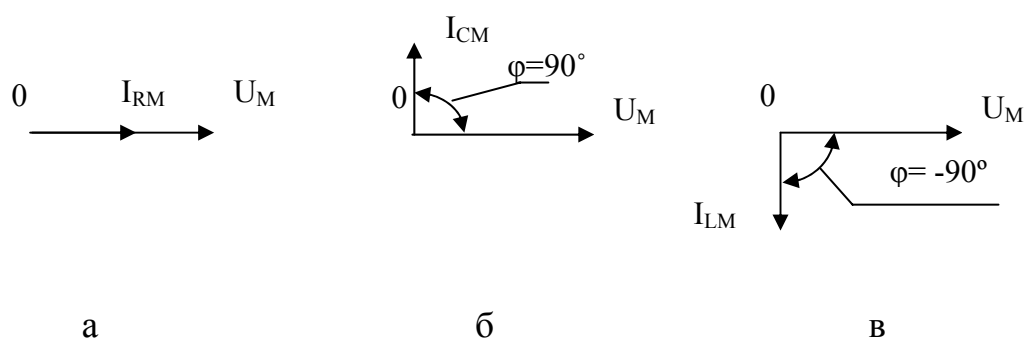


Рисунок 2.6

Для конденсатора справедлива следующая зависимость тока от напряжения на конденсаторе:

$$i_C = C \cdot \frac{du}{dt}.$$

Подставив в данное выражение заданную функцию напряжения, получим после выполнения дифференцирования:

$$i_C = (\omega \cdot C) \cdot U_M \cdot \cos \omega \cdot t = I_{CM} \cdot \cos \omega \cdot t.$$

Из полученного выражения можно сделать два вывода.

Во-первых, при $t=0$ ток достигает максимального значения и опережает напряжение на 90° , что показано на рисунке 2.6б.

Во-вторых, в данной формуле появилось произведение $\omega \cdot C$, которое характеризует связь амплитуды поданного гармонического напряжения U_M и амплитуды тока I_M . Вспомнив закон Ома, удобно ввести понятие реактивного сопротивления конденсатора или емкостного сопротивления x_C :

$$x_C = \frac{1}{\omega \cdot C}.$$

С ростом частоты гармонического сигнала $\omega = 2 \cdot \pi \cdot f$ емкостное сопротивление уменьшается, что вызовет при той же амплитуде напряжения рост тока.

Используя введённое понятие можно определить зависимость максимального значения тока от гармонического напряжения на конденсаторе при условии установившегося значения процессов:

$$I_M = \frac{U_M}{x_C}.$$

Аналогичное соотношение справедливо и для действующих значений тока и напряжения:

$$I = \frac{U}{x_C}.$$

Для индуктивности справедлива следующая зависимость тока от напряжения:

$$i_L = \frac{1}{L} \cdot \int_0^t u(t) \cdot dt = -\frac{U_M}{\omega \cdot L} \cdot \cos \omega \cdot t = -I_M \cdot \cos \omega \cdot t.$$

Из полученного выражения можно сделать два вывода.

Во-первых, при $t=0$ ток достигает максимально отрицательного значения и отстаёт от напряжения на 90° , что показано на рисунке 2.6в.

Во-вторых, в данной формуле появилось произведение $\omega \cdot L$, которое характеризует связь амплитуды поданного гармонического напряжения U_M и амплитуды тока I_M . Удобно ввести понятие реактивного сопротивления катушки индуктивности или индуктивного сопротивления x_L :

$$x_L = \omega \cdot L.$$

При росте частоты входного сигнала пропорционально растёт реактивное сопротивление катушки индуктивности, уменьшается ток в цепи. То есть, поведение индуктивности с частотой противоположно поведению ёмкости. Следовательно, на некоторой частоте окажется справедливым равенство:

$$x_C = x_L.$$

Подставим значения реактивных сопротивлений:

$$\omega_0 \cdot L = 1/\omega_0 C.$$

Это равенство позволяет определить так называемую частоту резонанса, которая проявляется в схемах с параллельным или последовательным соединением конденсаторов и катушек индуктивности:

$$\omega_0 = \frac{1}{\sqrt{L \cdot C}} \text{ или } f_0 = \frac{1}{2 \cdot \pi \cdot \sqrt{L \cdot C}}.$$

Используя введённое понятие индуктивного сопротивления можно определить зависимость максимального значения тока от гармонического напряжения на катушке индуктивности при условии установившегося значения процессов:

$$I_M = \frac{U_M}{x_L}.$$

Аналогичное соотношение справедливо и для действующих значений тока и напряжения:

$$I = \frac{U}{x_L}.$$

В качестве возмущающего сигнала можно было определить ток как функцию времени:

$$i(t) = I_M \sin \omega t.$$

Но в конечном итоге были бы получены аналогичные результаты, то есть напряжение на конденсаторе отстаёт от тока на 90° , а напряжение на катушке индуктивности опережает ток на 90° .

Используя предложенное выражение для тока и формулы связи тока и напряжения для конденсаторов и катушек индуктивности, попробуйте доказать справедливость сказанного и изобразите векторные диаграммы в этом случае.

Описанное поведение напряжений и токов в реактивных элементах согласуется с известными законами коммутации для конденсаторов и катушек индуктивности. Конденсатор старается при коммутации сохранить неизменным напряжение на своих обкладках, а катушка индуктивности сохраняет неизменной величину тока, который протекал через неё непосредственно до момента

коммутации. В результате напряжение на конденсаторе оказывается отстающим от тока через конденсатор, а напряжение на индуктивности опережает ток через неё.

2.1.3 Последовательная цепь при синусоидальном сигнале

Рассмотрим поведение последовательной цепи при действии на неё синусоидального напряжения в установившемся режиме, то есть после завершения переходных процессов, которые могут возникнуть в момент подачи питания. Анализируемая схема предложена на рисунке 2.7.

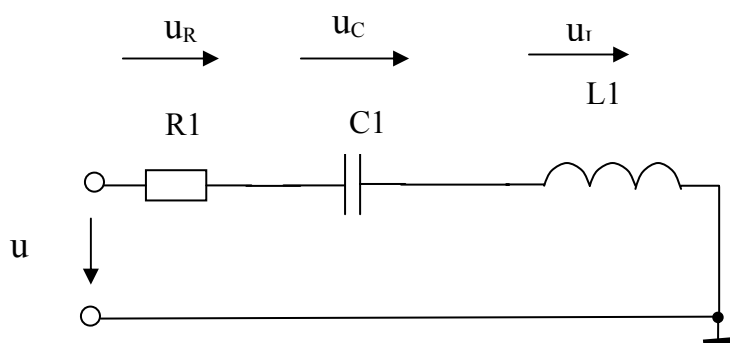


Рисунок 2.7

Составим дифференциальное уравнение, описывающее эту схему:

$$u = u_R + u_C + u_L = R \cdot i + L \cdot \frac{di}{dt} + \frac{1}{C} \cdot \int_0^t i \cdot dt + u_C(0).$$

Общее решение этого линейного дифференциального уравнения $i(t)$ складывается из частного решения $i_{уст}(t)$, которое является установившимся значением и определяется видом функции $u(t)$, и решения $i_{неп}(t)$ однородного дифференциального уравнения, которое получается в предположении $u(t) = 0$ и характерно для непродолжительного интервала времени: времени завершения переходных процессов. Переходные процессы после включения питания обычно быстро затухают. Их продолжительность зависит от возможностей входящих в схему конденсаторов и катушек индуктивности накапливать электромагнитную энергию, за счёт которой и существуют переходные процессы. А запасённой

(в реальных компонентах) энергии обычно хватает в лучшем случае на секунды.

Следовательно, в реальной цепи уже через несколько секунд обычно устанавливается ток $i(t)$, равный частному решению $i_{уст}(t)$. Именно это решение представляет интерес в установившемся режиме.

При решении уравнения в этих условиях можно предположить любую начальную фазу гармонического с известной частотой входного напряжения или тока через цепь. В процессе решения независимо от предположения определяются относительные фазовые задержки, которые не зависят от исходного предположения.

В последовательной цепи ток является общим для всех компонентов цепи. Целесообразно поэтому предположить, что начальная фаза тока равна нулю, то есть справедливо:

$$i = I_M \cdot \sin \omega \cdot t.$$

При таком предположении входное напряжение можно представить в виде:

$$u = U_M \sin(\omega \cdot t + \varphi).$$

Ставится задача определения взаимосвязи максимальных значений тока и напряжения и величины фазовой задержки φ для данной цепи.

Подставим формулу тока и формулу напряжения в исходное уравнение и осуществим требуемые преобразования (дифференцирование и интегрирование):

$$R \cdot I_M \sin \omega \cdot t + \omega \cdot L \cdot I_M \cos \omega \cdot t - \frac{1}{\omega \cdot C} I_M \cos \omega \cdot t + \left[\frac{1}{\omega \cdot C} I_M + u_C(0) \right] = U_M \cdot \sin(\omega \cdot t + \varphi)$$

Заключённая в квадратные скобки сумма является постоянной составляющей и равна нулю. Остаётся предложенное ниже уравнение:

$$R \cdot I_M \sin \omega \cdot t + \omega \cdot L \cdot I_M \cos \omega \cdot t - \frac{1}{\omega \cdot C} I_M \cos \omega \cdot t = U_M \cdot \sin(\omega \cdot t + \varphi).$$

Полученное уравнение справедливо для любого момента времени. Определим уравнение для двух частных случаев: $\omega \cdot t = 0$ и $\omega \cdot t = \pi/2$. При этом получим следующие два равенства:

$$\left(\omega \cdot L - \frac{1}{\omega \cdot C}\right) \cdot I_M = U_M \sin \varphi \quad \text{и} \quad R \cdot I_M = U_M \cos \varphi.$$

Если поделить одно уравнение на другое, то легко определить значение тангенса фазовой задержки:

$$\operatorname{tg} \varphi = \frac{\omega \cdot L - \frac{1}{\omega \cdot C}}{R}.$$

Возведя в квадрат оба уравнения, просуммировав их и учтя, что $\sin^2 \varphi + \cos^2 \varphi = 1$, получим:

$$\left[R^2 + \left(\omega \cdot L - \frac{1}{\omega \cdot C}\right)^2\right] \cdot I_M^2 = U_M^2.$$

Это уравнение позволяет определить связь между амплитудами тока и напряжения:

$$I_M = \frac{U_M}{z},$$

где $z = \sqrt{R^2 + \left(\omega \cdot L - \frac{1}{\omega \cdot C}\right)^2}$ - полное сопротивление цепи.

В полном сопротивлении цепи есть активная составляющая или активное сопротивление R и реактивная составляющая $x = x_L - x_C$. Активное сопротивление определяет необратимые процессы в цепи, в данном случае процессы превращения электроэнергии в тепло. Реактивное сопротивление определяет процессы временного перераспределения энергии между источником электроэнергии, конденсатором и катушкой индуктивности.

Определив амплитудное значение тока I_M , легко рассчитать амплитуды падений напряжения на каждом компоненте электрической цепи, используя закон Ома:

$$U_{RM} = R \cdot I_M,$$

$$U_{LM} = x_L \cdot I_M,$$

$$U_{CM} = x_C \cdot I_M.$$

При конкретных значениях индуктивности цепи и ёмкости можно определить частоту, на которой справедливо равенство реактивных сопротивлений катушки индуктивности и конденсатора: $x_L = x_C$. На этой частоте наблюдается резонанс. Заметим, что на частоте резонанса f_0 реактивное сопротивление равно нулю. Это приводит к максимальному значению тока в цепи. Во время резонанса конденсатор и катушка обмениваются энергией, почти не требуя поступления энергии из внешней среды.

Если частота сигнала выше резонансной, то индуктивное сопротивление выше, тангенс окажется положительным, то есть угол ϕ окажется больше нуля. Векторные диаграммы, соответствующие этому положению, предложены на рисунке 2.8а.

Если частота сигнала ниже резонансной, то индуктивное сопротивление меньше, тангенс окажется отрицательным, то есть угол ϕ окажется отрицательным. Векторные диаграммы, соответствующие этому положению, предложены на рисунке 2.8б.

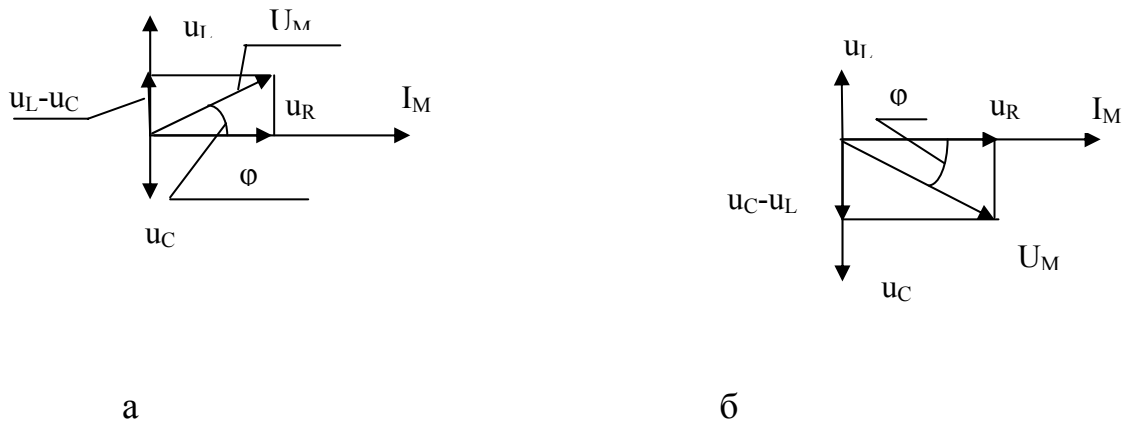


Рисунок 2.8

Взаимное расположение входного напряжения и тока в цепи можно представить и с помощью временных диаграмм, то есть зависимостями уровня сигнала от времени. Временные диаграммы для рассмотренных случаев предложены

ны на рисунках 2.9а и 2.9б соответственно. Можно заметить, что на рисунке 2.9а ток отстаёт от напряжения, а на рисунке 2.9б – опережает напряжение.

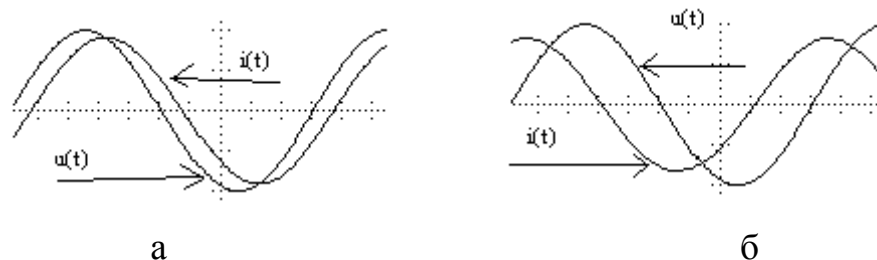


Рисунок 2.9

Вблизи резонанса могут наблюдаться интересные явления, которые требуют анализа. Попробуйте объяснить поведение предложенной на рисунке 2.10 схемы, если на её вход подаётся гармонический сигнал с амплитудой 10В при частоте 159Гц.

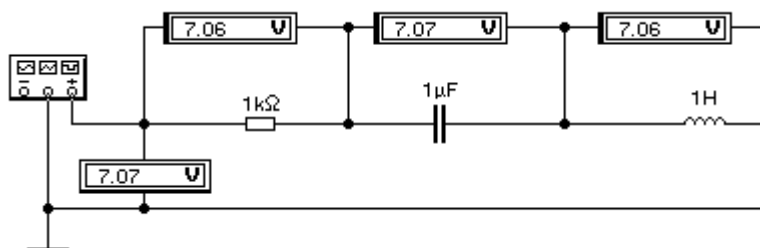


Рисунок 2.10

2.1.4 Активная, реактивная и полная мощности

Известно, что мощность в электрической цепи определяется произведением тока на напряжение. Именно эта формулировка позволяет определить мгновенное значение мощности, определённое в данный момент времени:

$$p = i \cdot u$$

Активной мощностью называют среднее значение мощности за полный период:

$$P = \frac{1}{T} \int_0^T p \cdot dt$$

Если выполнить интегрирование произведения синусоидального входного напряжения и тока в цепи, учитывая при этом фазовую задержку, то можно прийти к выражению для активной мощности:

$$P = U \cdot I \cdot \cos \varphi ,$$

где U и I - действующие значения напряжения и тока в цепи. Активная мощность указывает на необратимые преобразования электроэнергии в данной цепи в другие виды энергии, например, в тепло или механическую энергию. Для электрической цепи можно определить номинальные действующие значения напряжения и тока, обусловленные качеством изоляции, сечением используемых проводов. Тогда максимальная достижимая активная мощность будет зависеть только от множителя $\cos \varphi$, который называют коэффициентом мощности. Максимальное приближение к единице этого коэффициента достигают рациональным конструированием оборудования, например, электродвигателя или трансформатора.

Полная мощность определяется произведением:

$$S = U \cdot I .$$

Эта мощность определяет максимально достижимое значение активной мощности. В электрических цепях переменного тока вводят понятие и реактивной мощности, которую определяют из равенства:

$$Q = U \cdot I \cdot \sin \varphi .$$

2.1.5 Комплексный метод расчёта электрических цепей

При определении токов и напряжений на участках электрической цепи при переменном токе решается задача определения амплитуды и фазы сигнала, то есть двух независимых параметров из трёх для гармонического сигнала. Поскольку частота воздействующего на цепь сигнала известна, проблема её определения в линейных цепях исключается: спустя время переходного процесса во всех точках линейной цепи под действием гармонического сигнала установятся сигналы синусоидального вида с частотой входного воздействия.

Комплексный (или символический) метод оказывается очень удобным инструментом для расчёта электрических цепей. Действительно, комплексная переменная определяется двумя независимыми параметрами: при показательной форме записи модулем A и аргументом φ :

$$\underline{A} = A \cdot e^{j\varphi},$$

где $j = \sqrt{-1}$. То есть при использовании комплексных переменных решается требуемая задача определения значения двух независимых величин. С другой стороны, использование комплексного метода позволяет свести решение дифференциального уравнения к решению алгебраического. Объясняется это тем, что взятие производной от гармонического сигнала равносильно умножению комплексного изображения сигнала на величину $j\omega$, а интегрирование заменяется делением изображения функции на тот же коэффициент: $j\omega$. Обратим на это внимание.

Пусть исходная переменная задаётся током:

$$i = I_M \sin(\omega t + \varphi).$$

Можно заметить, что конечным результатом расчётов являются амплитудные или действующие значения представляющих интерес переменных и их фазовые задержки относительно заданного входного сигнала или друг относительно друга. Формула Эйлера для комплексных чисел показывает, что функция вида $e^{j(\omega t + \varphi)}$ представляет сочетание гармонических сигналов $\cos(\omega t + \varphi)$ и $\sin(\omega t + \varphi)$:

$$e^{j(\omega t + \varphi)} = \cos(\omega t + \varphi) + j \sin(\omega t + \varphi).$$

То есть можно допустить замену заданного тока функцией комплексной переменной, содержащей синусную и косинусную составляющие одновременно и ставить задачу определения амплитудных и фазовых параметров интересующих нас переменных. С учётом сказанного заданный ток в комплексном виде может быть представлен следующим образом:

$$I_M \cdot e^{j(\omega t + \varphi)} = I_M e^{j\varphi} \cdot e^{j\omega t} = \underline{I_M} e^{j\omega t},$$

где $\underline{I_M} = I_M \cdot e^{j\varphi}$ - комплексное изображение тока.

Производная от тока равна:

$$\frac{di}{dt} = \omega \cdot I_M \cos(\omega t + \varphi) = \omega I_M \sin\left(\omega t + \varphi + \frac{\pi}{2}\right).$$

Изображение этой функции будет следующее:

$$\omega I_M e^{j\frac{\pi}{2}} e^{j\varphi} e^{j\omega t} = j\omega \underline{I_M} \cdot e^{j\omega t},$$

где учтено равенство: $e^{j\frac{\pi}{2}} = \cos\left(\frac{\pi}{2}\right) + j \cdot \sin\left(\frac{\pi}{2}\right) = j$.

Полученное равенство доказывает, что взятие производной в комплексном изображении равносильно умножению на произведение $j\omega$.

Интеграл от тока, в котором не учтены постоянные составляющие, равен:

$$\int_0^t i \cdot dt = \int_0^t I_M \sin(\omega t + \varphi) \cdot dt = -\frac{I_M}{\omega} \cos(\omega t + \varphi) = \frac{I_M}{\omega} \cdot \sin\left(\omega t + \varphi - \frac{\pi}{2}\right).$$

Изображение этой функции будет следующее:

$$-j \cdot \frac{I_M}{\omega} \cdot e^{j\varphi} \cdot e^{j\omega t} = \frac{I_M}{j\omega} \cdot e^{j\omega t}.$$

Деление изображения переменной на произведение $j\omega$ равносильно взятию интеграла.

Используя сказанное, преобразуем предложенное в параграфе 2.1.3 дифференциальное уравнение для последовательной цепи в алгебраическое уравнение с комплексными переменными:

$$R\underline{I}_M e^{j\omega t} + j\omega L\underline{I}_M e^{j\omega t} + \frac{1}{j\omega C}\underline{I}_M e^{j\omega t} = \underline{U}_M e^{j\omega t}.$$

Исключив член $e^{j\omega t}$, получим:

$$R\underline{I}_M + j\omega L\underline{I}_M + \frac{1}{j\omega C}\underline{I}_M = \underline{U}_M.$$

Из этой формулы можно выразить изображение тока в цепи:

$$\underline{I}_M = \frac{\underline{U}_M}{\underline{Z}},$$

где $\underline{Z} = R + j\omega L + \frac{1}{j\omega C} = R + jx_L - jx_C = R + j(x_L - x_C) = R + jx$ - комплексное изо-

бражение полного сопротивления цепи.

Рассчитаем модуль и аргумент тока в цепи. Для этого умножим числитель и знаменатель выражения для изображения тока на комплексно-сопряжённое сопротивление цепи: $R - jx$. Преобразования предложены ниже:

$$\underline{I}_M = \frac{\underline{U}_M}{R + jx} \cdot \frac{R - jx}{R - jx} = \frac{\underline{U}_M}{\sqrt{R^2 + x^2}} \cdot \frac{R - jx}{\sqrt{R^2 + x^2}}.$$

Учтём тот факт, что $\underline{U}_M = U_M \cdot e^{j\cdot 0} = U_M$. Тогда модуль тока будет равен:

$$I_M = \frac{U_M}{\sqrt{R^2 + x^2}}.$$

Полученное выражение ранее было выведено решением дифференциального уравнения. Здесь же решение получено применением комплексного метода.

Из комплексного выражения для тока легко определить следующие равенства:

$$\cos \varphi = \frac{R}{\sqrt{R^2 + x^2}},$$

$$\sin \varphi = \frac{x}{\sqrt{R^2 + x^2}}$$

Для изображения сигналов в виде векторов может быть использована плоскость комплексной переменной, вид которой предложен на рисунке 2.11.

При использовании комплексного метода справедливы основные законы электротехники для изображений переменных. Применим комплексный метод к расчёту цепи, предложенной на рисунке 2.12.

Комплексное сопротивление цепи определится параллельным включением резистора и индуктивности:

$$\underline{Z} = \frac{R \cdot j\omega L}{R + j\omega L} = \frac{R \cdot j\omega L}{R + j\omega L} \cdot \frac{R - j\omega L}{R - j\omega L} = \frac{\omega RL}{\sqrt{R^2 + (\omega L)^2}} \cdot \frac{\omega L + jR}{\sqrt{R^2 + (\omega L)^2}}.$$

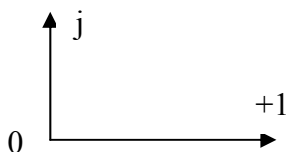


Рисунок 2.11

Отсюда получим модуль полного сопротивления $|Z|$ и фазовую задержку φ :

$$|Z| = \frac{\omega RL}{\sqrt{R^2 + (\omega L)^2}},$$

$$\varphi = \arccos \frac{\omega L}{\sqrt{R^2 + (\omega L)^2}}.$$

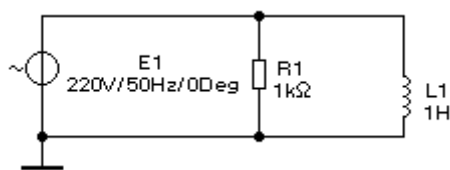


Рисунок 2.12

Для предложенных на схеме значений индуктивности ($L1=1\text{Гн}$) и сопротивления резистора ($R1=1\text{КОм}$) получим следующие результаты:

$$|Z| = 299,6 \text{ Ома}, \quad \varphi \approx 72^\circ.$$

Проверим результаты моделированием на компьютере. Схема модели предложена на рисунке 2.13, а временные диаграммы напряжения и тока предложены на рисунке 2.14.

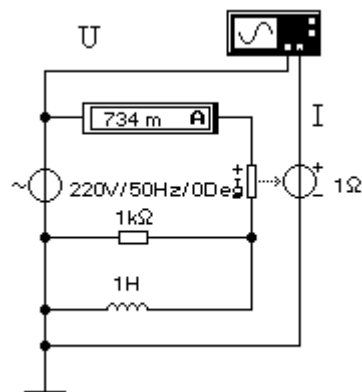


Рисунок 2.13

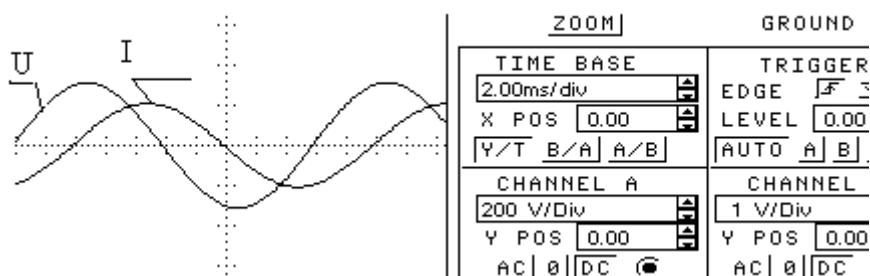


Рисунок 2.14

Рассчитаем действующее значение тока в цепи:

$$I = \frac{U}{|Z|} = \frac{220}{299,6} = 734 \text{ mA}.$$

Именно это значение тока показывает амперметр на модели схемы.

Дальнейшим развитием комплексного метода расчёта является операторный метод, который предполагает применение преобразования Лапласа.

2.1.6 Частотные свойства простейших электрических цепей

Обратим внимание на интегрирующие и дифференцирующие цепи, которые находят широкое применение в электронике и в средствах вычислительной техники, на основе которых могут создаваться сложные цепи выделения и спектрального преобразования аналоговых сигналов.

На рисунке 2.15 предложены две схемы интегрирующих цепей, поведение которых с частотой похоже. У каждой схемы имеется аналоговый вход и выход, что позволяет их рассматривать как примеры линейных пассивных че-

тырёхполюсников. Используя комплексный метод, определим зависимость выходного сигнала от входного для схемы рисунка 2.15а.

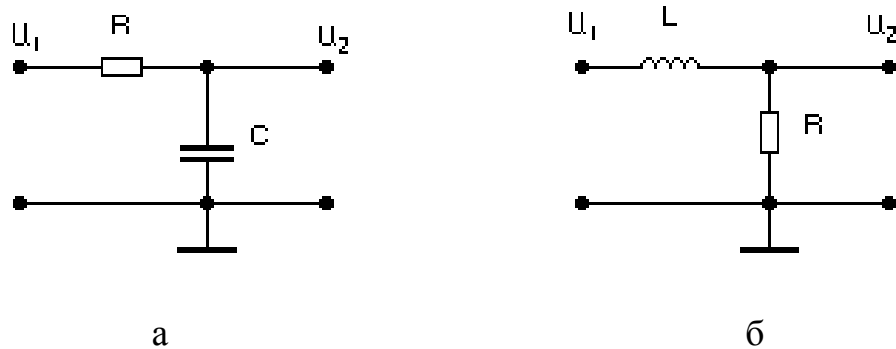


Рисунок 2.15

Комплексное изображение выходного сигнала \underline{U}_2 в зависимости от входного сигнала \underline{U}_1 определится с учётом изображений для реактивного сопротивления конденсатора $\underline{x}_C = \frac{1}{j\omega C}$ и для сопротивления резистора $\underline{R} = R$ следующим образом:

$$\underline{U}_2 = \underline{U}_1 \cdot \frac{\underline{x}_C}{R + \underline{x}_C}.$$

Частотные свойства предлагаемой схемы определяются выражением:

$$H(j\omega) = \frac{\frac{1}{j\omega C}}{R + \frac{1}{j\omega C}} = \frac{1}{1 + j\omega RC}.$$

Избавимся от комплексного числа в знаменателе умножением числителя и знаменателя на комплексно-сопряжённое знаменателю число и преобразуя полученное выражение:

$$H(j\omega) = \frac{1}{1 + j\omega RC} \cdot \frac{1 - j\omega RC}{1 - j\omega RC} = \frac{1}{\sqrt{1 + (\omega RC)^2}} \cdot \frac{1 - j\omega RC}{\sqrt{1 + (\omega RC)^2}}.$$

Амплитудно-частотные свойства интегрирующей цепи характеризуются модулем полученного выражения:

$$|H(j\omega)| = \frac{1}{\sqrt{1 + (\omega RC)^2}}.$$

Амплитудно-частотная характеристика (АЧХ) описывается этим выражением.

Фазо-частотные свойства цепи определяются зависимостью фазовой задержки выходного сигнала относительно входного, которую можно определить из полученного выражения следующим образом:

$$\varphi(\omega) = \operatorname{arctg}(-\omega RC).$$

При $\omega = 0$ коэффициент передачи равен единице, то есть $|H(0)| = 1$, а $\varphi = 0$.

В полученных выражениях представляет интерес частота, на которой коэффициент передачи амплитуды уменьшается до величины $\frac{1}{\sqrt{2}} \approx 0,707$. Фазовая задержка при этом равна -45° . Соответствующая угловая частота $\omega_{\text{гр}}$ считается верхней частотой пропускания или граничной частотой передачи сигнала. Определяется эта частота из равенства: $\omega_{\text{гр}} RC = 1$. Из этого равенства определим граничную частоту передачи (предложенная цепь не усиливает сигнал):

$$\omega_{\text{гр}} = \frac{1}{RC} \text{ или } f_{\text{гр}} = \frac{1}{2\pi RC}.$$

С ростом частоты коэффициент передачи уменьшается. Если частота существенно выше граничной, то справедливо примерное равенство:

$$|H(j\omega)| \approx \frac{\omega_{\text{гр}}}{\omega}.$$

Коэффициент передачи может быть представлен в децибеллах следующим образом:

$$|H(j\omega)| = 20 \cdot \lg\left(\frac{\omega_{\text{гр}}}{\omega}\right) \text{ дБ}.$$

Из этого выражения видно, что увеличение частоты сигнала в десять раз приводит к уменьшению коэффициента на 20дБ. На рисунке 2.16 предложены амплитудно-частотные характеристики интегрирующей цепи при линейном масштабе (2.16а) и при логарифмическом масштабе (2.16б) по оси амплитуды. Масштаб по частоте в обоих случаях логарифмический. АЧХ в логарифмическом масштабе легко аппроксимируется двумя отрезками прямых линий. Эта особенность подобных характеристик широко используется для объяснения по-

ведения четырёхполюсников, осуществляющих спектральное преобразование сигналов.

Произведение RC определяет значение постоянной времени интегрирующей цепи τ : $\tau = RC$.

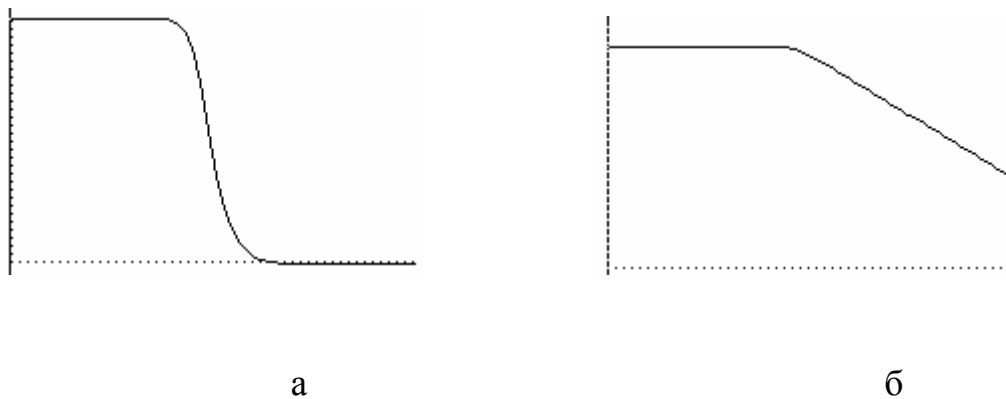


Рисунок 2.16

Предложенная на рисунке 2.15б схема анализируется подобным же образом и ведёт себя аналогично. Но при этом следует учесть тот факт, что постоянная времени этой цепи равна: $\tau = \frac{L}{R}$. АЧХ определится из выражения:

$$|H(j\omega)| = \frac{1}{\sqrt{1 + (\omega\tau)^2}}.$$

Интегрирующие цепи можно рассматривать как простейшие фильтры низких частот, которые пропускают сигналы с частотами от нулевой до граничной частоты.

Если компоненты предложенных на рисунке 2.15 схем поменять местами, то будем иметь дело с дифференцирующими цепями (рисунок 2.17).

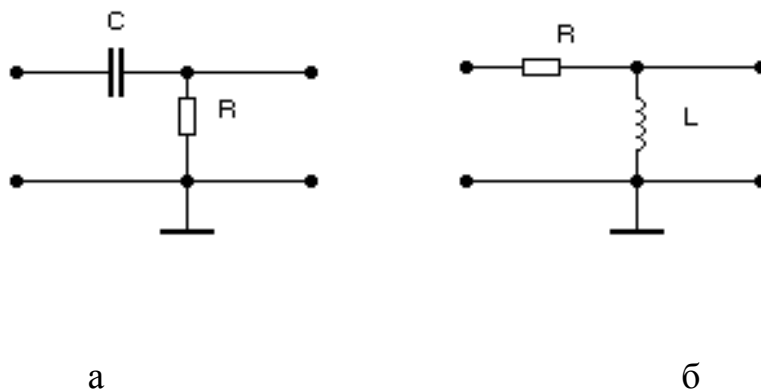


Рисунок 2.17

Эти цепи характеризуются теми же постоянными времени, но являются в отличие от интегрирующих цепей фильтрами высоких частот. То есть они пропускают гармонические сигналы, частоты которых выше нижней граничной частоты передачи. Нижняя граничная частота передачи определяется из выражения: $\omega_{cp} = 1/\tau$. Частотные свойства дифференцирующих цепей представлены предложенными на рисунке 2.18 характеристиками с теми же масштабами по частоте и амплитуде.

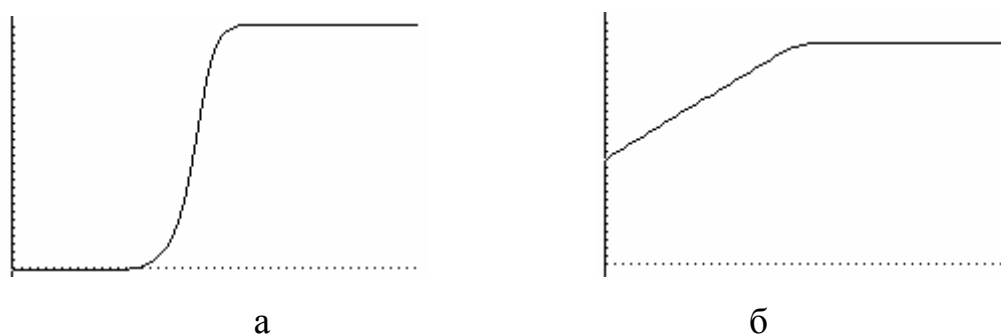


Рисунок 2.18

Необходимо самостоятельно вывести все требуемые формулы для схем, предложенных на рисунке 2.15б, 2.17.

2.2. Свойства и параметры электрических цепей при воздействии э.д.с. и токов произвольной формы

2.2.1 Общие сведения

Поведение электрических цепей при воздействии гармонических сигналов представляет практический интерес и во многих случаях можно ограничиться анализом поведения цепей именно в этих условиях. Но несомненный интерес представляет и поведение цепей при воздействии э.д.с. или токов произвольной формы. Возникает проблема анализа в подобных ситуациях.

Очевидным является путь анализа, который предполагает применение рядов и интегралов Фурье для аппроксимации входных воздействий. Предполагая, что входное воздействие является суммой взвешенных по амплитудам гармонических сигналов с разными, часто кратными частотами, в принципе возможно решение задачи анализа поведения цепи уже рассмотренными методами, применяя их к каждой гармонике.

При аппроксимации или представлении непериодического сигнала (функции времени) необходимо использовать интеграл Фурье. Поскольку интерес представляет поведение сигнала $f(t)$ не в бесконечных временных пределах, а начиная с момента $t = 0$, исходная функция времени заменяется интегралом Фурье вида:

$$F(j\omega) = \int_0^{+\infty} f(t) \cdot e^{-j\omega t} \cdot dt.$$

Это одностороннее прямое преобразование Фурье.

Применение этого преобразования ограничивается требованием существования интеграла: $\int_{-\infty}^{+\infty} |f(t)| dt$. То есть функция времени должна быть абсолютно интегрируемой, что в реальных условиях часто не соблюдается. Примером может служить сигнал типа «ступенька», который с нулевого момента времени принимает ненулевое значение и сохраняет это значение бесконечно долго. Примером может быть и обыкновенный гармонический сигнал.

Чтобы интеграл Фурье существовал, необходимо, чтобы функция стремилась к нулю при удалении от точки $t = 0$ в обе стороны.

Преобразование Лапласа отличается использованием комплексной переменной $p = \delta + j\omega$ в интегральном преобразовании:

$$F(p) = \int_0^{+\infty} f(t) \cdot e^{-pt} \cdot dt.$$

Разумным выбором значения δ можно обеспечить абсолютную интегрируемость функции $f(t) \cdot e^{-\delta t}$, которая оказывается под интегралом.

Преобразование Лапласа позволяет подобно комплексному методу заменить решение дифференциального уравнения решением алгебраического уравнения. Это преобразование превращается в комплексный метод расчёта путём простой замены оператора p на $j\omega$: $p = j\omega$. Продуманные существующие методы решения практических задач с использованием преобразования Лапласа позволяют определять изображения по Лапласу как для входных воздействий, так и для функции преобразования входного воздействия в выходной сигнал. В операторном виде для четырёхполюсника справедливо равенство:

$$U_2(p) = H(p) \cdot U_1(p),$$

где $U_2(p)$ -изображение по Лапласу выходного сигнала, $U_1(p)$ -изображение входного сигнала, $H(p)$ -передаточная функция четырёхполюсника. Заменяя в передаточной функции оператор p на $j\omega$, получим уже известную функцию $H(j\omega)$, которая позволяет, как выше было сказано, определить частотные характеристики исследуемой цепи.

Более подробная информация о преобразовании Лапласа можно найти в рекомендованной в конце конспекта лекций литературе.

2.2.2 Переходные процессы в простейших электрических цепях

Рассмотрим поведение интегрирующих и дифференцирующих цепей при воздействии на их входы импульсных сигналов.

Для интегрирующей цепи (рисунок 2.14а) составим дифференциальное уравнение, которое описывает её поведение при действии на вход сигнала $u_1(t) = u_1$. Выходной сигнал снимается с конденсатора, то есть справедливо равенство: $u_C = u_2$. По закону Кирхгофа можно записать:

$$u_1 = R \cdot i_C + u_C.$$

Для конденсатора справедливо:

$$C \cdot du_C = i_C \cdot dt.$$

Выразим ток из этого выражения и подставим в предыдущую формулу:

$$R \cdot C \cdot \frac{du_C}{dt} + u_C = u_1.$$

Решение этого уравнения состоит из суммы общего решения однородного уравнения и частного решения неоднородного уравнения при заданном входном воздействии. Если на вход цепи действует ступенчатый сигнал с амплитудой E , то в установившемся режиме по окончании переходных процессов на выходе установится напряжение $u_{cy} = E$. Это частное решение уравнения. Решим однородное уравнение, которое получается из общего уравнения цепи отбрасыванием правой части:

$$R \cdot C \cdot \frac{du_C}{dt} + u_C = 0.$$

Характеристическое уравнение для этого случая предложено ниже:

$$RC\alpha + 1 = 0.$$

Отсюда получим: $\alpha = -\frac{1}{RC}$.

Решением однородного уравнения будет следующее уравнение:

$$u_{Cn} = U_0 e^{-t/RC}.$$

Общее решение выглядит как сумма:

$$u_C = E + U_0 e^{-t/RC}.$$

Определим значение неизвестной константы U_0 , приняв равенство $t = 0$.

В начальный момент времени напряжение на конденсаторе не может мгновенно измениться, учитывая закон коммутации для конденсаторов. То есть начальное напряжение на конденсаторе равно нулю. Тогда справедливо равенство:

$$E + U_0 = 0.$$

Отсюда получим равенство: $-E = U_0$. В окончательном виде выходное напряжение интегрирующей цепи меняется при воздействии ступенчатого сигнала по экспоненте с постоянной времени $\tau = RC$:

$$u_2 = E(1 - e^{-t/RC}).$$

Если интегрирующая цепь строится на основе индуктивности, то постоянная времени в выражении для выходного сигнала будет равна $\tau = \frac{L}{R}$.

При воздействии импульса поведение интегрирующей цепи при условии соблюдения неравенства $t_u \geq 5\tau$, где t_u – длительность импульса входного сигнала, подобно предложенному на рисунке 2.19.

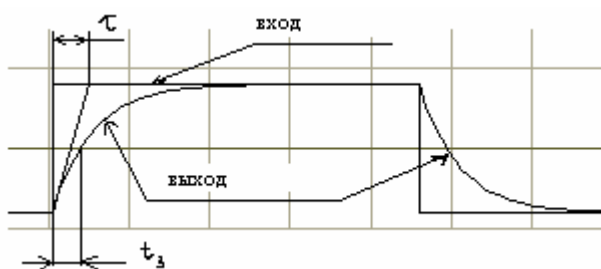


Рисунок 2.19

Интегрирующая цепь задерживает фронт входного импульса примерно на величину $t_3 \approx 0.7\tau$, что показано на рисунке. Постоянную времени можно измерить с помощью осциллограммы так, как показано на рисунке. Из точки начала экспоненциального сигнала проводится касательная до точки пересечения с установившимся уровнем.

Для предложенных на рисунке 2.16 дифференцирующих цепей можно также определить реакцию на входной импульс. Выходное напряжение этих цепей при действии ступеньки на входе опишется выражением:

$$u_2 = E \cdot e^{-t/\tau}.$$

В момент окончания действия импульса реактивный элемент (например, конденсатор) будет отдавать энергию в выходную цепь, формируя при этом экспоненциальный импульс противоположной полярности, как показано на рисунке 2.20:

$$u_2 = -E \cdot e^{-t/\tau}.$$

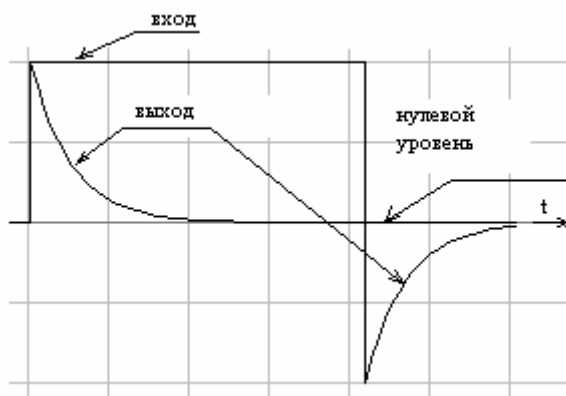


Рисунок 2.20

Дифференцирующая цепь формирует на выходе по нарастающему фронту входного сигнала экспоненциальный кратковременный импульс положительной полярности, а по спадающему фронту входного сигнала формирует импульс обратной полярности. Длительность импульса примерно равна $t_u \approx 0.7\tau$.

Если на вход дифференцирующей цепи подаётся импульс с выхода логического элемента, то есть с уровнями, соответствующими логическим, то с помощью логического элемента на выходе цепи можно сформировать кратковременный импульс упомянутой длительности, имеющий достаточно хорошие фронты.

Рассмотренные цепи часто используются именно для формирования импульсов с требуемыми временными параметрами.

3. Полупроводниковые приборы

3.1 Полупроводники

3.1.1 Общие сведения

Полупроводники – материалы, обладающие средней проводимостью между хорошими проводниками и хорошими диэлектриками. Особенностью полупроводников является уменьшение сопротивления с ростом температуры. В качестве полупроводников наиболее часто используют германий (Ge), кремний (Si), арсенид галлия, селен, различные оксиды, нитриды и карбиды.

Поведение атома определяется валентными электронами. Любое свойство можно представить соответствующими энергетическими диаграммами, на которых изображаются валентная зона, зона проводимости и запрещенная зона (рисунок 3.1).

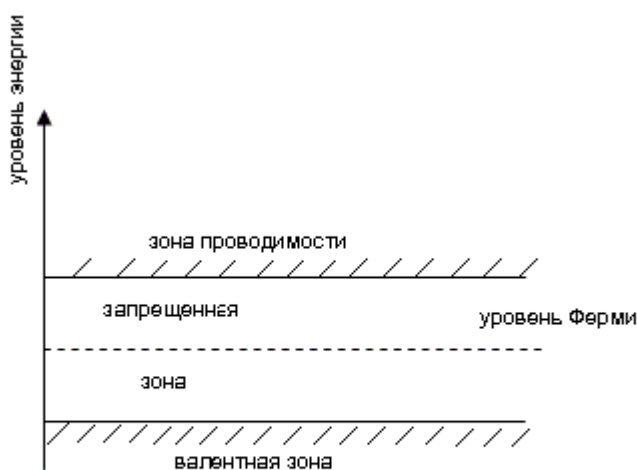


Рисунок 3.1

Валентная зона представляет совокупность разрешённых энергий для валентных электронов. Зона проводимости – совокупность разрешенных энергий для свободных электронов. Именно свободные электроны способны создать ток под действием приложенного внешнего напряжения или под действием разности концентраций (градиента) носителей заряда. Запрещенная зона – совокупность энергий, которые запрещены для электронов данного вещества. В запрещённой зоне нет энергетических уровней (если они не созданы специ-

ально, например, атомами примесей), на которых могли бы находиться электроны. Ширина запрещённой зоны у используемых в настоящее время в качестве полупроводников материалов лежит в диапазоне от 0,1эВ до 3эВ (электронвольт).

В запрещенной зоне можно определить для полупроводников уровень Ферми. Уровень Ферми это энергетический уровень, вероятность появления электрона на котором равна 1/2. Для полупроводника положение уровня Ферми определяется концентрацией носителей заряда. Если использовать вероятностную функцию Ферми, то можно заметить, что при температуре близкой к нулю полупроводник превращается в хороший диэлектрик. С ростом температуры увеличивается вероятность попадания электронов в зону проводимости и появляется электропроводность у полупроводников.

Известно, что в полупроводниках Ge, Si имеется по четыре валентных электрона, которые при сближении атомов в составе вещества образуют новые, ковалентные связи. Это приводит к тому, что совокупная энергия системы оказывается минимальной и система оказывается устойчивой.

При разрушении ковалентной связи электрон оказывается в зоне проводимости и образует свободный носитель заряда. Нарушенная ковалентная связь называется «дыркой», она ведет себя подобно положительному заряду. В результате разрушения ковалентной связи генерируется пара электрон-дырка, процесс зарождения свободных носителей заряда называется генерацией. Процесс генерации в полупроводниках может происходить под действием температуры, света, электрического поля (ударной ионизации) и под действием какого-либо излучения.

Обратный процесс называется рекомбинацией, когда свободный электрон восстанавливает ковалентную связь. Чтобы повысить быстродействие полупроводниковых приборов для обеспечения меньшего времени рекомбинации используют специальные центры рекомбинации – примеси, разрешённые энергетические уровни которых располагаются в запрещённой зоне исходного полупроводника.

Собственный полупроводник – абсолютно чистый и однородный полупроводник, у которого количество свободных электронов равно количеству дырок. Энергия Ферми в собственном полупроводнике располагается посередине запрещенной зоны. Если в полупроводниковом приборе используется собственный полупроводник, то это подчеркивается в описании этого прибора символом «i». Концентрация свободных электронов в собственном полупроводнике обозначается символом n_i , а свободных дырок – символом p_i .

3.1.2 Примесный полупроводник

Полупроводник n-типа или электронный полупроводник образуется из собственного полупроводника путём добавления пятивалентных атомов мышьяка, сурьмы, фосфора. В этом случае пятый валентный электрон не участвует в образовании ковалентной связи, уровень энергии этого электрона оказывается близок к энергии дна зоны проводимости. То есть, чтобы этот электрон освободился достаточно небольшого приращения энергии. Значительное количество атомов в примеси приводит к повышению энергии Ферми в сторону зоны проводимости.

Концентрация свободных электронов в электронном полупроводнике обозначается символом n_n . Одновременно со свободными электронами в n-полупроводнике имеются свободные дырки, концентрация которых обозначается символом p_n . Дырки в электронном полупроводнике являются неосновными носителями заряда.

Полупроводник p-типа или дырочный полупроводник, обладающий дырочной проводимостью, образуется добавлением трехвалентных атомов алюминия, бора, индия или галлия. При этом при образовании ковалентных связей одна связь окажется недостроенной и какой-либо электрон, разрушая существующую ковалентную связь, достраивает данную связь, образуя неподвижный ион. Разрушенная ковалентная связь соответствует дырке. При этом уровень энергии Ферми смещается вниз относительно середины запрещенной зоны.

Концентрация свободных дырок в дырочном полупроводнике обозначается символом p_p . Одновременно со свободными дырками в p-полупроводнике имеются свободные электроны, концентрация которых обозначается символом n_p . Электроны в дырочном полупроводнике являются неосновными носителями заряда.

Для любого полупроводника справедливо равенство:

$$n_n p_n = n_p p_p = n_i p_i.$$

3.1.3 Токи в полупроводниках

Различают четыре разновидности токов в зависимости от типа свободных носителей заряда и от причины их движения:

- дырочный
- электронный
- диффузионный
- дрейфовый.

Дырочный ток – направленное движение дырок под действием какой-либо причины, а электронный ток – направленное движение электронов. Причиной появления тока может быть внешнее электрическое поле, приложенное к полупроводнику (дрейфовый ток) или различие в концентрациях носителей заряда (диффузионный ток).

Сочетая причину тока и тип свободных носителей заряда, образующих ток в данном случае, можно выделить следующие четыре разновидности токов в полупроводниках:

- дрейфовый электронный ток
- дрейфовый дырочный ток
- диффузионный электронный ток
- диффузионный дырочный ток.

Величина электронного и дырочного токов зависит от подвижности электронов или дырок. Если напряженность внешнего электрического поля

повышается, то пропорционально будет расти скорость носителей зарядов и ток. Но при достижении определенной критической скорости дальнейший рост скорости носителей заряда прекращается.

3.2 Полупроводниковый диод

3.2.1 Контактные явления

Рассмотрим поведение примесных полупроводников с разной проводимостью при создании металлургического контакта между ними.

В исходном состоянии в полупроводнике р-типа образуются дырки, как положительные свободные заряды, и отрицательные неподвижные ионы. Аналогичная ситуация, но с другими знаками, наблюдается в полупроводнике n-типа. При металлургическом контакте электроны устремляются в полупроводник р-типа, компенсируя свободные дырки вблизи зоны контакта. В то же время дырки из дырочного материала устремляются в электронный полупроводник, связывая свободные электроны вблизи контакта материалов. Через незначительное время процесс обмена носителями прекратится, поскольку в полупроводнике р-типа оголятся отрицательные ионы, что препятствует дальнейшему переходу электронов из n-полупроводника, а в полупроводнике n-типа оголятся положительные ионы, мешая движению дырок через р-n-переход. Образуется р-n-переход (рисунок 3.2а), ширина которого w зависит от концентрации примесей и от разности энергий Ферми в исходных материалах. Р-n-переход – это область объёмных неподвижных зарядов, в которых практически отсутствуют свободные носители зарядов. В результате образования р-n-перехода энергия Ферми оказывается одинаковой во всем материале. Обычно процесс образования перехода демонстрируется энергетическими диаграммами (рисунок 3.2б).

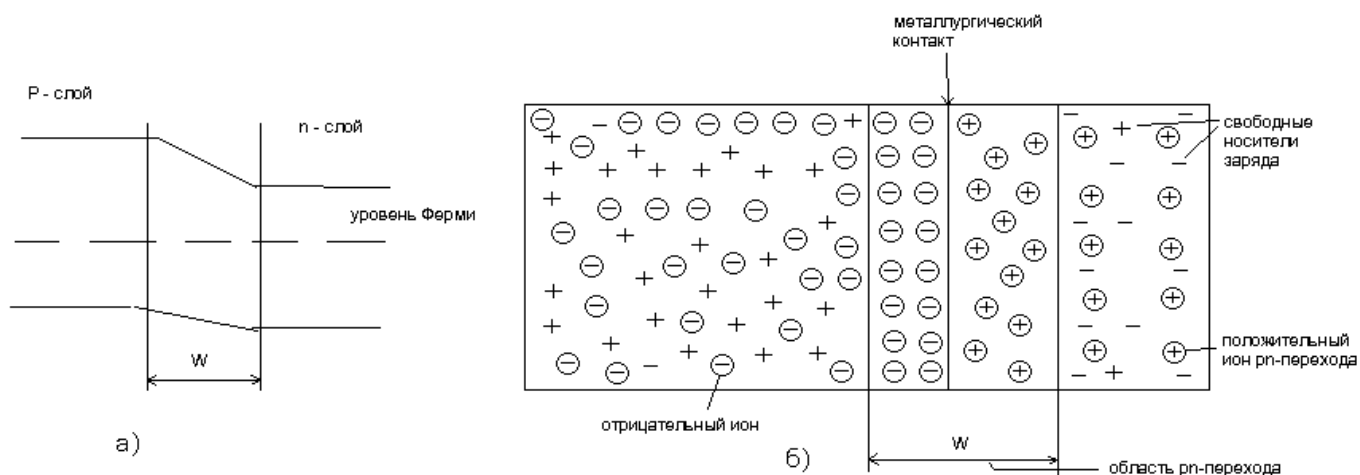


Рисунок 3.2

Известно, что р-п-переход обладает вентильными свойствами, пропуская ток в одном направлении и не пропуская в другом, то есть он обладает свойствами диода. Подобные структуры могут быть созданы другим способом: металлургический контакт металла и полупроводника позволяет создать переход Шотки. Особенностью этого перехода и диодов, построенных на его основе, является высокое быстродействие. Диод Шотки обладает меньшим прямым падением напряжением, чем р-п-переход на основе кремния. Если использовать два полупроводника с одинаковой проводимостью, но с разной шириной запрещенной зоны, то при этом образуется гетеропереход, который обладает вентильными свойствами и позволяет при использовании современных материалов повысить быстродействие биполярных структур.

3.2.2 Р-п-переход и его свойства

При анализе поведения р-п-перехода обычно рассматривают его работу при прямом смещении перехода, когда токи через него максимальны, и при обратном смещении, когда токи через него минимальны.

Модель перехода при прямом смещении предложена на рисунке 3.3.

Под действием приложенного внешнего напряжения дырки из тела полупроводника дырочной проводимости (р типа) устремляются в область объемного отрицательного заряда, нарушая баланс системы. В то же время свободные электроны электронного полупроводника (п типа) устремляются к области

объёмного положительного заряда р-n-перехода, нейтрализуя в определённой степени этот заряд.

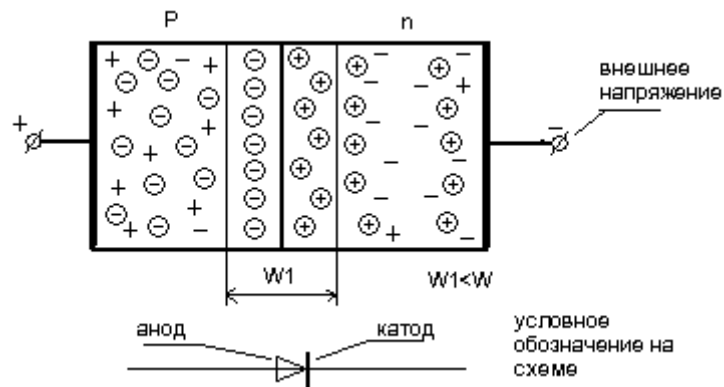


Рисунок 3.3

Уменьшение объёмного заряда оказывается эквивалентным уменьшению ширины р-n-перехода. Поскольку величина заряда в области р-n-перехода уменьшилась, через переход потекут электронные и дырочные токи. Рост внешнего тока при повышении приложенного напряжения происходит по экспоненте и очень быстро, т.е. чтобы при прямом смещении р-n-переход не разрушился, необходимо предусмотреть какие-либо меры ограничения тока, если внешнее напряжение больше одного вольта.

Модель р-n-перехода при обратном смещении предложена на рисунке 3.4.

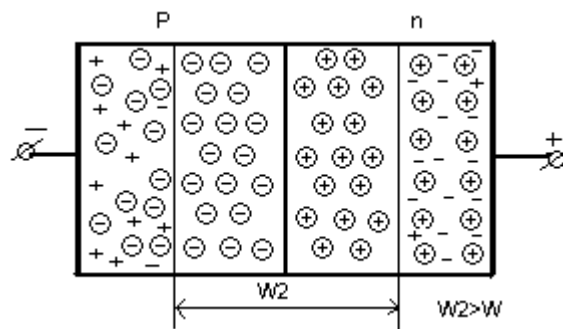


Рисунок 3.4

При подаче обратного напряжения произойдет расширение области р-n-перехода, т.е. объем неподвижных зарядов в р-n-переходе увеличится. При обратном смещении через р-n-переход могут течь ток термогенерации ($I_{ТГ}$) и тепловой ток (I_0). Ток термогенерации объясняется процессом генерации пар электрон – дырка в области р-n-перехода. Именно эта составляющая тока объясняет рост внешнего тока при увеличении обратного напряжения, поскольку с ростом обратного напряжения возрастает ширина области р-n-перехода. Тепловой ток объясняется тем, что под действием тепла свободные носители зарядов, обладая запасом энергии, могут случайно попасть в р-n-переход, что и создает тепловой ток. Поскольку площадь сечения р-n-перехода при изменении внешнего напряжения не меняется, то тепловой ток не зависит от напряжения. Описанное поведение р-n-перехода от внешнего напряжения достаточно хорошо описывается формулой:

$$i_D = I_0 (e^{u/\varphi_t} - 1),$$

где u -приложенное к диоду напряжение с учётом знака, φ_t – тепловой потенциал, примерно равный при комнатной температуре 25мВ. При прямом смещении диода знак напряжения считается положительным.

Зависимость позволяет построить вольтамперную характеристику диода, вид которой показан на рисунке 3.5.

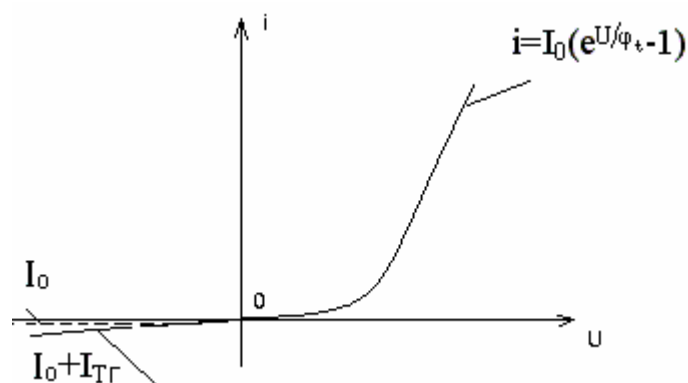


Рисунок 3.5

Для р-п-перехода определяется понятие пробоя. Тепловой пробой – это разрушение р-п-перехода из-за несоответствия количества поступающего тепла и рассеиваемого.

Туннельный пробой наблюдается в том случае, если ширина р-п-перехода очень мала и энергия электронов в валентной зоне полупроводника р-типа равна энергии зоны проводника п-типа. При приложении небольшого прямого напряжения наблюдается пробой. Это явление используется в специальных туннельных диодах.

Лавинообразный пробой наблюдается при обратном смещении. При повышении обратного напряжения все внешнее напряжение оказывается приложенным к области р-п-перехода. Если приложенное напряжение таково, что передает значительную энергию электронам, термогенерируемым в области р-п-перехода, то свободные электроны приобретают достаточную энергию, чтобы при столкновении разрушить ковалентную связь, тем самым увеличить число электронов в р-п переходе. Произойдет лавинообразное увеличение числа электронов, лавинообразно возрастёт внешний ток. Если внешний ток не ограничен, то его рост будет продолжаться до теплового пробоя диода. Если же внешний ток ограничить, то напряжение на р-п-переходе зафиксируется на определенном уровне, который почти не зависит от величины тока, т.е. диод будет стабилизировать напряжение.

3.2.3 Особенности расчёта схем с диодами и упрощённые модели диодов

Поскольку вольтамперная характеристика не линейна, возникает проблема расчёта электрических цепей, в состав которых входит диод. Проблема может быть решена, по крайней мере, тремя способами:

1. Применением графического метода расчета. При этом необходимо использовать график зависимости тока через диод от прямого падения напряжения на диоде. В расчетах будем пренебрегать обратными токами р-

n переходов. Пусть необходимо определить ток в цепи, предложенной на рисунке 3.6а.

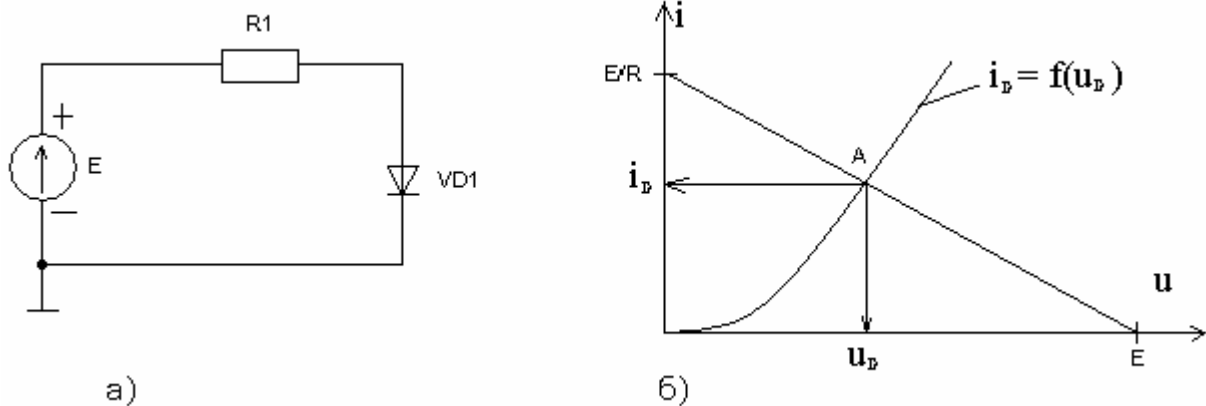


Рисунок 3.6

Для предложенной схемы справедливо выражение:

$$E = U_R + U_D = I \cdot R + U_D;$$

Из этого выражения выразим напряжение на диоде и значение тока:

$$U_D = E - U_R = E - I \cdot R;$$

$$I = \frac{E - U_D}{R}$$

Можно заметить, что первое равенство справедливо в точке пересечения двух линий: $U_D = f_1(I_D)$ и $E - I \cdot R = f_2(I)$. Первая функция определяется вольтамперной характеристикой диода, а вторая функция может быть представлена прямой линией, соединяющей точку E на оси напряжения с точкой E/R1 на оси тока (смотри рисунок 3.6б). Единственная точка пересечения является решением задачи и определяет значение установившегося тока в цепи I_D и значение падения напряжения на диоде при этом токе U_D .

Хотя теоретически графический метод может дать высокую точность, на практике им пользоваться неудобно и точность вычислений будет невелика, поскольку диоды даже одного типа имеют разные вольтамперные характеристики.

2. Аналитический способ предполагает применение формулы зависимости тока через диод от приложенного напряжения:

$$i_D = I_0 (e^{u/\varphi_t} - 1)$$

Применение аналитической модели диода при оперативных расчётах практически невозможно.

3. Применением при расчёте простейших моделей диодов. В этом случае результат будет тем точнее, чем больше приложенное напряжение питания всей схемы отличается от прямого падения напряжения на диоде.

Обратим внимание на этот метод, который представляет практический интерес.

При необходимости расчета величины тока с достаточно высокой точностью, зная примерное значение прямого тока через диод можно использовать кусочно-линейную аппроксимацию вольтамперной характеристики диода (рисунок 3.7а).

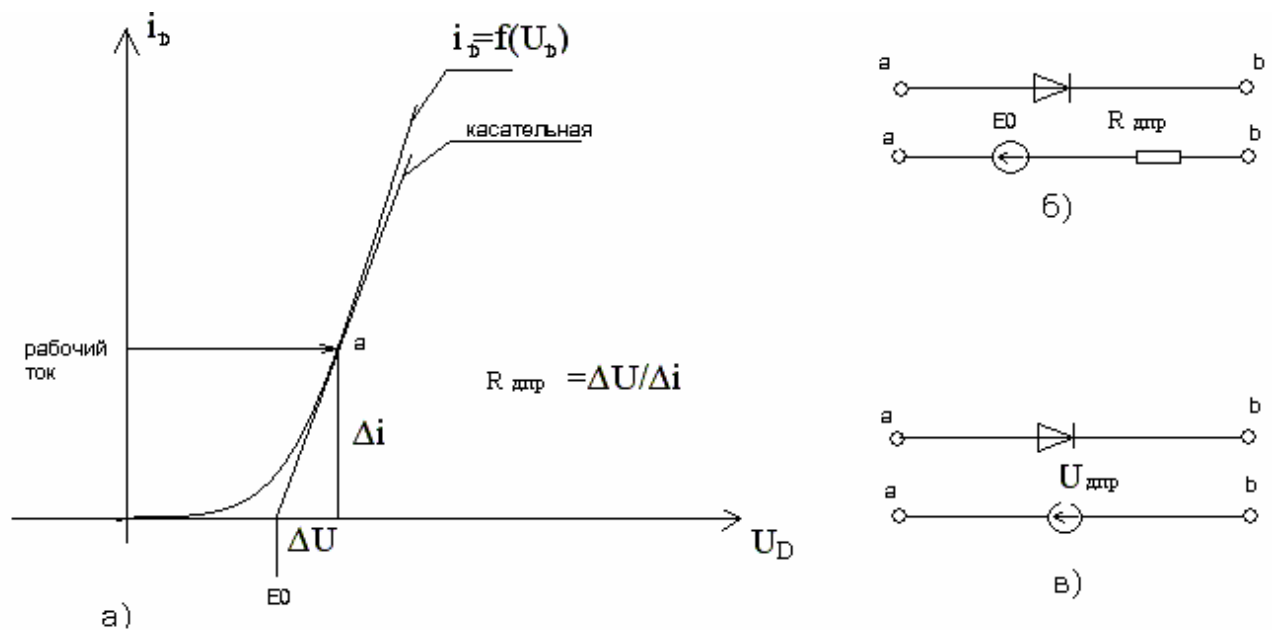


Рисунок 3.7

При этом проводится касательная к точке с рабочим значением тока на вольт-амперной характеристике и прямо смещённый диод замещается источником электродвижущей силы ($-E_0$) и резистором с сопротивлением R_D . Сопротивление этого резистора определяется отношением приращения падения напряжения на диоде в рабочей точке к соответствующему приращению тока через диод. Условное обозначение диода и схема его замещения при прямом токе показаны на рисунке 3.7б. Заметим, что источник э.д.с. направлен против прямого тока диода, то есть противодействует току.

Если напряжение питания схемы E значительно больше прямого падения напряжения на диоде, модель диода может быть упрощена и сведена к источнику э.д.с. с напряжением $U_{д.пр}=(0.6-0.8)V$, если диод кремниевый или с напряжением $U_{д.пр}=(0.2-0.4)V$, если диод германиевый. Условное обозначение диода и его эквивалентная схема при прямом смещении в этом случае показаны на рисунке 3.7в. С температурой прямое падение напряжения $U_{д.пр}$ на p-n переходе уменьшается на 2-3 мВ при повышении температуры на $1^{\circ}C$. Если необходимо учитывать обратный ток через диод, то следует помнить, что с ростом температуры на каждые $10^{\circ}C$ обратный ток германиевого диода удваивается, для кремния удвоение тока наблюдается при росте температуры на каждые $7^{\circ}C$.

3.2.4 Параметры полупроводниковых диодов

Названия многих параметров говорят об их сути и поэтому не поясняются.

- 1) Максимально допустимый прямой ток через диод.
- 2) Максимальный обратный ток через диод (величина максимально допустимого обратного тока при заданной температуре и при заданном обратном напряжении).
- 3) Максимальный импульсный прямой ток (определяется допустимой величиной при заданной длительности импульса тока и заданном интервале между импульсами).
- 4) Максимальное прямое падение на диоде при заданном прямом токе.
- 5) Максимально допустимое обратное напряжение на диоде.

- 6) Паразитная ёмкость диода (определяется при каких – либо конкретных условиях работы диода).
- 7) Время восстановления обратного сопротивления диода определяется как максимальное время, в течение которого может течь ток через обратно смещённый диод, если перед этим моментом через диод тек прямой ток заданной величины. Значение обратного тока при определении быстродействия диода указывается.

При прямом смещении р-п перехода происходит процесс накопления неосновных носителей заряда в области р-п перехода. При быстром изменении полярности внешнего напряжения неосновные носители, оказавшиеся в области объемных зарядов р-п переходов, экстрагируются (возвращаются назад) в область своего родного полупроводника. До тех пор, пока неосновные носители присутствуют в области р-п перехода, течёт обратный ток.

3.2.5. Разновидности диодов

- 1) Выпрямительные диоды.

Предназначены для преобразования переменного напряжения в однополярное пульсирующее. Дальнейшее преобразование полученного пульсирующего сигнала с помощью сглаживающих фильтров позволяет получить практически постоянное напряжение. Особенностью выпрямительных диодов является большой допустимый прямой ток в статике и в импульсном режиме. Обычно выпрямительные диоды используют на частоте сети (напоминаем, что частота сетевого напряжения в нашей стране равна 50Гц). Рассмотрим два варианта схемных решений выпрямителей.

На рисунке 3.8 предложена схема однополупериодного выпрямителя и временные диаграммы сигналов на выходе вторичной обмотки силового трансформатора Т1 и на нагрузке, роль которой в схеме выполняет резистор R, при отсутствии конденсатора сглаживающего фильтра и при наличии конденсатора с большой ёмкостью.

При отсутствии конденсатора на нагрузке R будет наблюдаться пульсирующее напряжение. В тот момент, когда u_2 положительно относительно общего провода, диод оказывается смещён в прямом направлении и передаёт положительную полуволну в нагрузку. Когда напряжение u_2 отрицательно, диод смещён в обратном направлении, ток через него отсутствует и в нагрузке формируется нулевое напряжение.

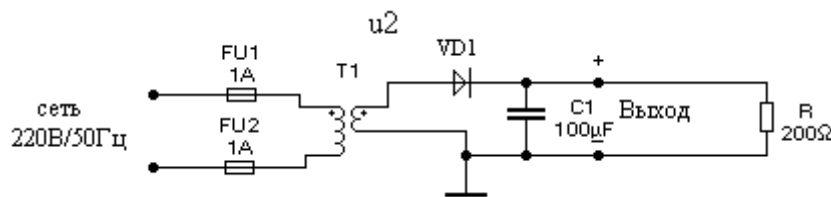


Рисунок 3.8

Следующая положительная полуволна пойдёт в нагрузку. Чтобы преобразовать пульсирующее напряжение в почти постоянное напряжение, используют сглаживающие фильтры. Простейший фильтр – электролитический конденсатор большой ёмкости. При этом амплитуда пульсаций связана с потребляемым током и ёмкостью конденсатора соотношением $C \cdot \Delta U = I_n \cdot T$, где T-интервал времени между двумя положительными полуволнами. При частоте сети равной 50Гц для однополупериодного выпрямителя этот интервал равен 20мс.

Двухполупериодный выпрямитель отличается тем, что обе полуволны вторичного напряжения u_2 проходят в нагрузку с одной и той же полярностью. То есть, временной интервал T будет в двухполупериодном выпрямителе равен 10мс. В простейшем случае этот выпрямитель может быть построен на основе диодного моста по схеме, предложенной на рисунке 3.9а. Используемые в схеме выпрямительные диоды включены по схеме, которая называется диодным мостом. На рисунке 3.9б предложено условное изображение диодного моста и его включение.

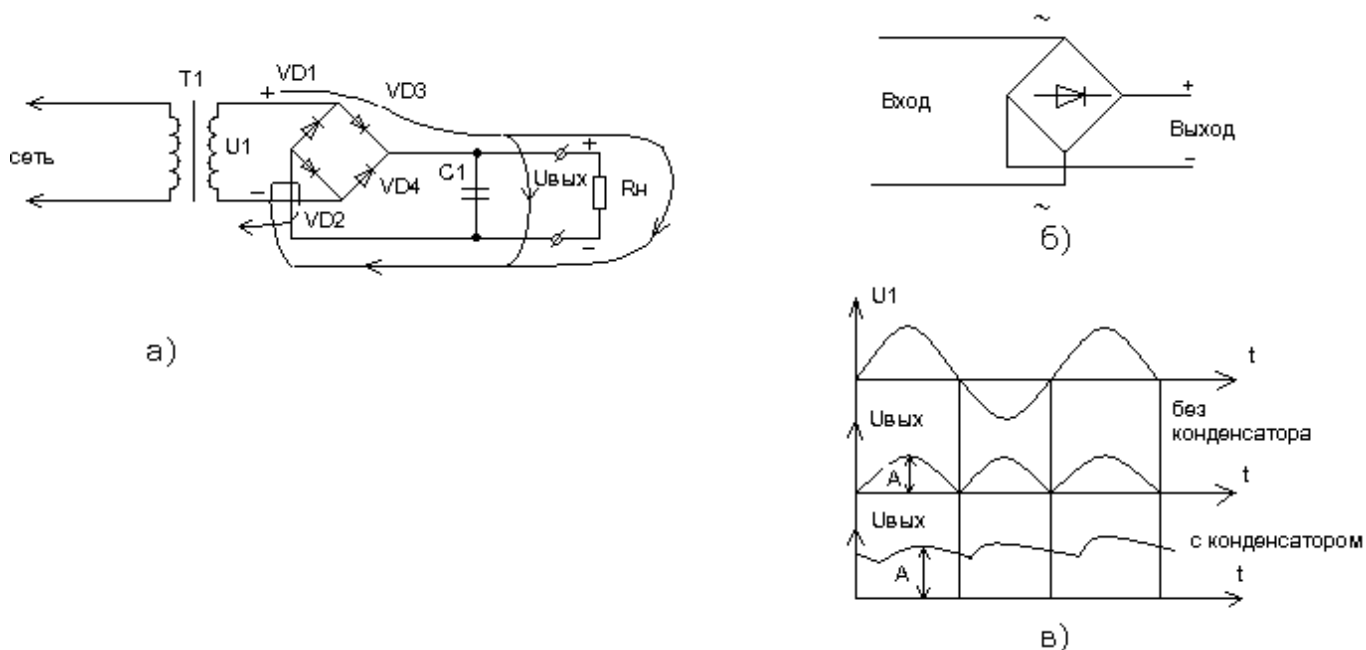


Рисунок 3.9

Формируемый на выходе моста пульсирующий сигнал имеет частоту в 2 раза большую, чем исходный гармонический сигнал. Диоды включены таким образом, чтобы любая полуволна проходила в нагрузку с одной полярностью. При необходимости, задав полярность входного напряжения, легко изобразить путь тока. Двухполупериодный выпрямитель может быть реализован с использованием всего двух диодов при условии использования на выходе силового трансформатора двух одинаковых, включенных последовательно обмоток (рисунок 3.10). Точки рядом с обмотками указывают на условное начало обмотки.

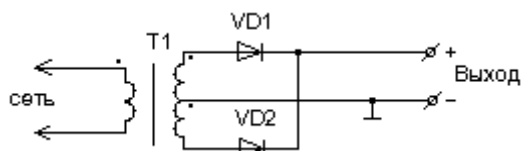


Рисунок 3.10

2) Варикап - это диод, предназначенный для использования в качестве переменной емкости. Он может быть использован при подстройке контура и используется при обратном смещении. Меняя обратное напряжение можно менять ёмкость варикапа.

3) Светоизлучающий диод и полупроводниковый лазер.

Предназначены для преобразования протекающего через них тока в свет. Используются при прямом смещении. Лазер отличается определенными конструктивными особенностями. При управлении светодиодами необходимо ограничивать ток через диод. Ограничение тока осуществляется с помощью резистора. Возможное включение светодиода показано на рисунке 3.11.

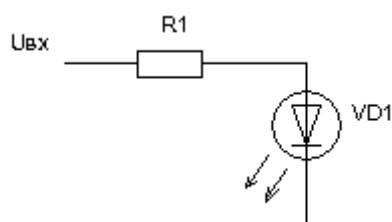


Рисунок 3.11

Сопротивление резистора определяется из выражения:

$$R1 = \frac{U^1 - U_{д.пр}}{I_{д.пр}},$$

где U^1 - максимальное напряжение на входе, равное уровню логической единицы в данном случае, $U_{д.пр}$ - прямое падение напряжения на диоде, $I_{д.пр}$ - прямой ток через диод.

При расчёте резистора по справочнику определяется требуемый прямой ток и прямое падение напряжения на светодиоде. Зная уровень логической единицы легко рассчитать сопротивление резистора. Если на вход схемы подать напряжение питания, а коммутировать цепь катода светодиода, то легко предложить схему, в которой светодиод будет светиться при нулевом уровне на входе (*попробуйте предложить такую схему*).

4) Фотодиод предназначен для преобразования оптического сигнала в электрический. Может быть использован для формирования сигнала при обратном

смещении. При этом в момент освещения высокое обратное сопротивление фотодиода существенно уменьшается до десятков и единиц кОм.

5) Оптрон – полупроводниковый прибор, в котором входная и выходная цепи связаны оптической связью.

Различают оптроны в зависимости от используемых компонентов: диодные, транзисторные, резисторные. Оптроны находят широкое применение при необходимости в процессе передачи информации обеспечить гальваническую развязку источника сигнала и приемника. На рисунке 3.12 показано включение диодного оптрона.

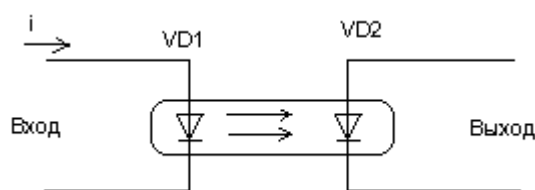


Рисунок 3.12

При подаче управляющего тока на светодиод VD1 возникает световой поток, который воспринимается фотодиодом VD2. После прохождения сигнала с этого диода через усилитель-формирователь на приемном конце будет сформирован уровень логической единицы. Если же ток через светодиод отсутствует, то на выходе усилителя-формирователя будет формироваться логический ноль.

6) Импульсные диоды отличаются малыми значениями паразитных емкостей и малым временем рассасывания неосновных носителей. Время восстановления этих диодов мало.

7) Стабилитрон предназначен для стабилизации напряжения. Стабилизация наступает при обратном смещении стабилитрона в момент лавинного пробоя р-п перехода. Традиционное схемное включение стабилитрона предлагается на рисунке 3.13.

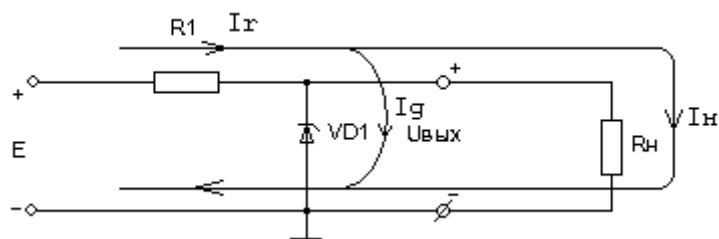


Рисунок 3.13

При расчете предложенной схемы необходимо знать ток I_n или диапазон токов, которые потребляются нагрузкой R_n . Выбирается по справочнику стабилитрон, который имеет напряжение стабилизации, требуемое в данной схеме. При выборе стабилитрона необходимо обратить внимание на возможный диапазон изменения тока в нагрузке. Если ток в нагрузке практически не меняется, то стабилитрон может быть рассчитан на минимальную рассеиваемую мощность, при этом по справочнику определяется минимальный и максимальный токи стабилизации. Разработчик задает ток обратно смещенного стабилитрона с учетом справочных данных, тем самым определяется ток через резистор $R1$:

$$I_R = I_n + I_d.$$

Поскольку выходное напряжение определяется напряжением стабилизации стабилитрона $U_{ст}$, легко рассчитать сопротивление резистора. $R1 = (E - U_{ст}) / (I_n + I_d)$. Непременно необходимо определить мощность, рассеиваемую на резисторе и соответствующим образом выбрать резистор.

3.3 Биполярные транзисторы

3.3.1 Общие сведения

Биполярный транзистор – совокупность двух взаимосвязанных p-n-переходов.

Различают транзисторы прямой проводимости (p-n-p) и обратной (n-p-n). В настоящее время транзисторы обратной проводимости находят большее применение. Простейшая конструкция биполярного транзистора типа n-p-n, условное изображение на электрических схемах и возможное включение в качестве усилителя показаны на рисунке 3.14.

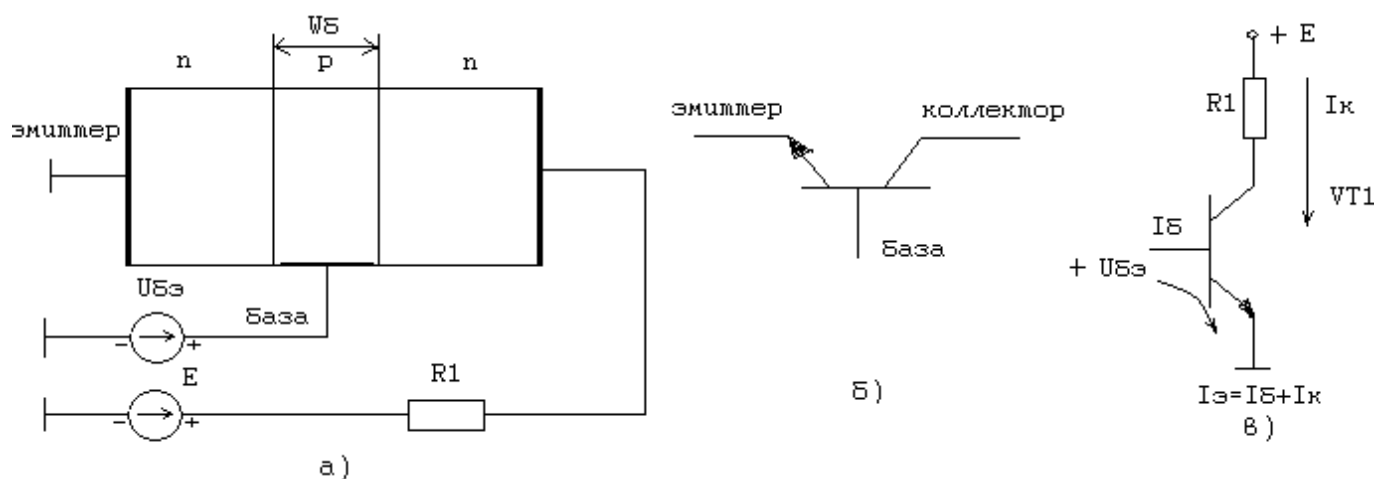


Рисунок 3.14

Конструктивно выбирают область базы $w_б$ транзистора (рисунок 3.14а) очень узкой. Концентрация дырок в базе невысокая, а концентрация электронов, наоборот, высокая. Транзистор работает следующим образом. При подаче прямого смещающего напряжения база – эмиттер $U_{бэ}$ через эмиттерный переход будут протекать два тока:

- дырочный ток из базы в эмиттер. За счет низкой концентрации дырок этот ток невелик;
- электронный ток – из эмиттера в базу. Попав в область базы, электроны, благодаря тонкой базе, с высокой вероятностью оказываются в области коллекторного перехода. Если при этом коллектор обратнo смещен, то это способствует переходу свободных электронов из базы в коллектор. Именно этот поток электронов оказывается полезным и создает коллекторный ток. Чем тоньше база, тем выше коэффициент усиления транзистора по току, тем больше коллекторный ток, тем ближе по величине коллекторный ток к эмиттерному току.

Для транзистора можно определить несколько основных соотношений, которые справедливы при работе транзистора в линейном режиме.

$I_э = I_б + I_к$, то есть эмиттерный ток равен сумме коллекторного и базового токов.

$I_K/I_E = \alpha < 1$, где α – интегральный коэффициент передачи тока в схеме с общей базой. $\alpha = 0.95 \dots 0.998$. Если в формуле используются приращения токов, то имеем дело с параметром h_{216} – дифференциальным коэффициентом передачи тока в схеме с общей базой. α примерно равен h_{216} .

$I_K/I_B = \beta > 1$, где β – коэффициент усиления по току в схеме с общим эмиттером, $\beta = 15 \dots 300$. Схема включения транзистора при этом показана на рисунке 3.14в. Если в формуле используются приращения токов, то имеем дело с параметром $h_{21э}$ – дифференциальным коэффициентом усиления тока в схеме с общим эмиттером. Эти коэффициенты примерно равны, то есть $\beta \approx h_{21э}$.

В схеме с общим эмиттером входной ток задаётся в базовую цепь транзистора, а выходной ток снимается с коллектора. Для того, чтобы β был велик, не только выбирается тонкая база, но и конструктивно создают площадь коллектора, значительно превышающую площадь эмиттера.

Существуют транзисторы многоэмиттерные и многоколлекторные, которые находят применение в составе интегральных схем.

Обратными токами р-п-переходов обычно можно пренебречь. Стрелка эмиттера указывает на возможное направление тока.

Для биполярных транзисторов определяют несколько режимов работы.

1. Режим отсечки. Выключенное или закрытое состояние транзистора. Наблюдается при обратном смещении обоих переходов. На практике считают, что транзистор находится в режиме отсечки, когда напряжение база – эмиттер близко к нулю или при небольшом смещающем напряжении.
2. Линейный режим. Наблюдается, когда эмиттерный переход прямо смещен, а коллекторный – обратно смещен. При этом для транзистора справедливы предложенные коэффициенты α и β . Транзистор способен в этом режиме почти линейно усиливать сигнал. Этот режим иногда называют активным. Биполярный транзистор является токовым прибором,

т.е. управляется током и всегда необходимо предусматривать ограничение тока базы, например, резистором. При плавном повышении тока базы линейно с коэффициентом β возрастает коллекторный ток. Если в коллекторной цепи присутствует резистор, то рост коллекторного тока будет сопровождаться уменьшением напряжения коллектор – эмиттер. До тех пор, пока напряжение на коллекторе выше напряжения на базе, транзистор остается в линейном режиме, т.е. способен линейно усиливать сигнал.

3. Режим насыщения – оба перехода транзистора оказываются прямо смещенными. Коллекторный ток достигает своего максимального значения, которое определяется не транзистором, а цепью нагрузки. В режим насыщения транзистор входит, когда $I_b > I_{кн} / \beta$, где I_b – ток в базовой цепи, $I_{кн}$ – ток в цепи коллектора. Чтобы транзистор оказался заведомо в режиме насыщения, выбирают степень насыщения $S > 2$. $I_b = S * I_{кн} / \beta$. В режиме насыщения в базу поступает такое количество неосновных носителей, что коллектор не способен их поглотить. В результате при попытке выключить транзистор, эти неосновные носители создадут значительную задержку выключения транзистора. Режим насыщения или близкий к нему линейный режим, находит широкое применение в цифровой технике. При этом говорят, что транзистор открыт или включен.

3.3.2 Основные схемы включения транзистора

В зависимости от того, какой из электродов транзисторов является общим для входной и выходной цепи, различают три основные схемы включения:

Схема с общим эмиттером находит наибольшее применение, обладает средним входным сопротивлением и средним выходным, способна усиливать сигнал по току и напряжению. Простейшая схема усилительного каскада предложена на рисунке 3.15а.

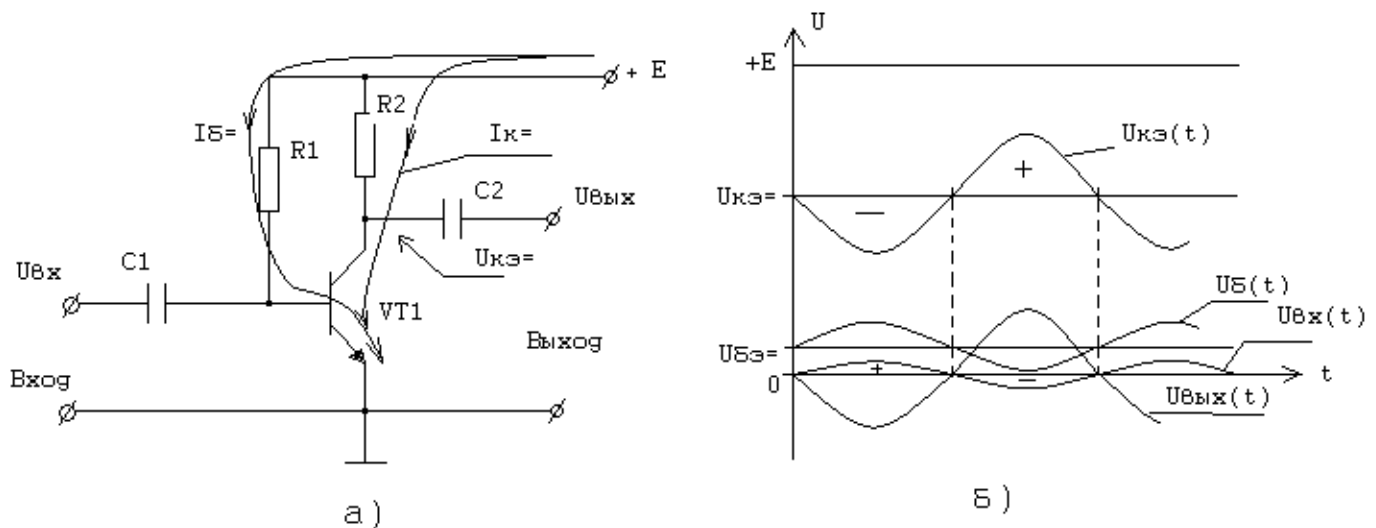


Рисунок 3.15

Можно заметить, что эмиттер в данной схеме – общий электрод для входной и выходной цепей. R2 – резистор коллекторной нагрузки позволяет преобразовать изменение коллекторного тока в изменение коллекторного напряжения по следующей формуле: $U_{кэ} = E - I_{к} \cdot R2$. R1 – резистор, который задает начальный ток базы. Разумным образом выбирая сопротивление этого резистора задаём начальное напряжение коллектор – эмиттер ($U_{кэ=}$) и начальный ток базы ($I_{б=}$) и коллектора ($I_{к=}$). Справедливы равенства:

$$I_{б=} = I_{к=} / \beta, \quad U_{кэ=} = E - R2 \cdot I_{к=}$$

Конденсатор C1 служит для исключения влияния источника сигнала на режим работы транзистора в статике, пропускает только переменную составляющую сигнала. Конденсатор C2 служит для преобразования однополярных изменений напряжения на коллекторе в двухполярные изменения напряжения на нагрузке и исключает влияние цепи нагрузки на статический режим работы транзистора. В предложенном варианте схемы, чтобы каскад усиливал линейно сигнал, необходимо разумным образом выбирать режим работы транзистора по постоянному току. Одно из условий работы каскада в линейном режиме можно представить в виде неравенства: $E > U_{кэ=} > 0$. На рисунке 3.15б показаны временные диаграммы сигналов в схеме с общим эмиттером в предположении синусоидального сигнала на входе $u_{вх}(t)$. Можно заметить, что амплитуда выходного

напряжения на рисунке больше амплитуды входного сигнала, причём, если на входе положительная полуволна, на выходе – отрицательная и наоборот. Отношение выходного напряжения к входному называют коэффициентом усиления по напряжению: $k_u = u_{\text{вых}}/u_{\text{вх}}$.

Схема с общим коллектором, или эмиттерный повторитель, обладает высоким входным сопротивлением, низким выходным, не усиливает по напряжению ($k_u \approx 1$), усиливает по току и обладает хорошими частотными свойствами. Чтобы эмиттерный повторитель был работоспособен, необходимо правильно задать начальное положение рабочей точки. Этого можно достичь применением резисторных делителей или использованием двухполярных питающих напряжений, как это сделано на рисунке 3.16а. Временные диаграммы работы каскада предложены на рисунке 3.16б.

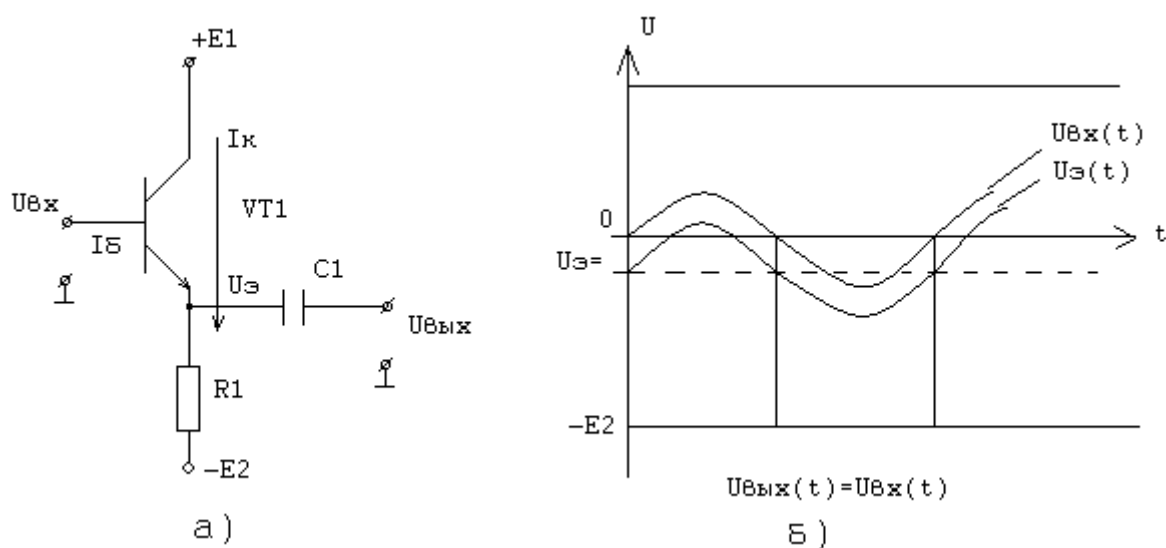


Рисунок 3.16

Сигнал на эмиттере транзистора является копией сигнала на базе, но смещен вниз на прямое падение напряжения база – эмиттер, то есть для кремниевого транзистора примерно на $0,7\text{В}$: $U_{\text{э}} \approx 0,7\text{В}$. Наличие конденсатора $C1$ на выходе позволяет избавиться от этой постоянной составляющей, Так что с высокой точностью для схемы справедливо равенство:

$$u_{\text{вых}}(t) \approx u_{\text{вх}}(t).$$

Схема с общей базой обладает максимально низким входным сопротивлением и высоким выходным сопротивлением, не усиливает по току, а усиливает по напряжению, обладает хорошими частотными свойствами. Возможное схемное решение каскада в этом случае и временные диаграммы работы предложены на рисунке 3.17.

В данном случае база транзистора соединена с общим проводом. Входной сигнал подается на эмиттер через конденсатор, а выходной снимается с коллектора. Поскольку база соединена с общим проводом по постоянному току, чтобы обеспечить нормальный режим, приходится эмиттерную цепь питать от источника другой полярности. При этом эмиттерный ток определяется сопротивлением $R1$ и напряжением источника $E2$.

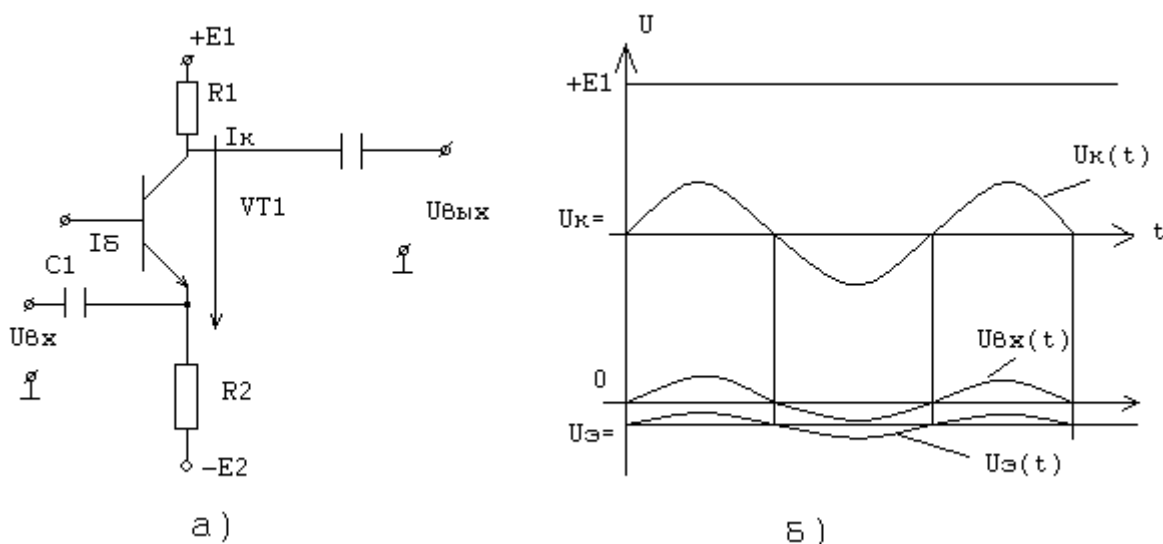


Рисунок 3.17

3.3.3 Основные параметры биполярных транзисторов

Обратим внимание на некоторые параметры транзисторов, которыми характеризуют поведение транзисторов в справочной литературе. Названия некоторых параметров не требуют объяснения, а некоторые рассмотрим подробнее. Разделим свойства транзисторов на электрические параметры и на предельные эксплуатационные данные.

Электрические параметры

1. Статический коэффициент усиления (передачи) тока в схеме с общим эмиттером часто определяют при конкретных значениях коллекторного тока и напряжения на коллекторе, при определённой температуре. Например, для транзистора КТ315А коэффициент $h_{21э}$ лежит в диапазоне 20-90 при токе коллектора в 1мА и напряжении коллектор-эмиттер равном 10В.
2. Ёмкость (точнее максимальное значение ёмкости) коллекторного перехода при известном напряжении коллектор-база на известной частоте. Для транзистора КТ315А ёмкость не более 7пФ при напряжении 10В и частоте 10МГц. Влияние этой ёмкости на быстродействие схемы на транзисторе очень велико, поскольку она связывает выход с входом в схеме с общим эмиттером и является компонентом отрицательной обратной связи. Обратная связь – заведение выходного сигнала или его части на вход схемы. Отрицательная обратная связь уменьшает коэффициент усиления схемы, а положительная – увеличивает. Поскольку выходной сигнал схемы с общим эмиттером находится в противофазе к входному (рисунок 3.15б), то есть положительной полярности сигнала на входе соответствует отрицательная полярность, то конденсатор пытается уменьшить влияние напряжения на базе на выходное напряжение транзистора при передаче переменного сигнала. Его влияние равносильно подключению между коллектором и эмиттером конденсатора с ёмкостью в $h_{21э}$ раз большей величины.
3. Модуль коэффициента передачи тока – значение модуля коэффициента $h_{21э}$ на определённой частоте, например на частоте в 100МГц.
4. Граничная частота коэффициента передачи тока в схеме с общим эмиттером при заданном напряжении между коллектором и эмит-

тером и заданном токе коллектора. Это частота $f_{гр}$, на которой модуль коэффициента $h_{21э}$ уменьшается в 1.41 раза по сравнению с коэффициентом на низкой частоте. Различают транзисторы низкочастотные ($f_{гр} < 30 \text{ МГц}$), средней частоты ($30 \text{ МГц} < f_{гр} < 300 \text{ МГц}$) и высокочастотные ($f_{гр} > 300 \text{ МГц}$).

Предельные эксплуатационные данные

1. Постоянное напряжение коллектор - база.
2. Постоянное напряжение коллектор – эмиттер при известном сопротивлении резистора между базой и эмиттером.
3. Постоянный коллекторный ток при заданном температурном диапазоне.
4. Импульсный ток коллектора при заданных температурах и, быть может, заданных продолжительностях действия этого тока и периода действия.
5. Постоянная рассеиваемая мощность коллектора – максимально допустимая мощность рассеивания на транзисторе. Различают транзисторы малой мощности ($P_k < 0.3 \text{ Вт}$), средней мощности ($0.3 \text{ Вт} < P_k < 1.5 \text{ Вт}$) и мощные ($1.5 < P_k$).

3.4 Полевые транзисторы

3.4.1 Общие сведения

В отличие от биполярных транзисторов, которые управляются током, полевые транзисторы управляются напряжением. Входное сопротивление полевых транзисторов очень велико. Полевые транзисторы можно разделить на МДП- или МОП-транзисторы и полевые транзисторы с управляющим p-n-переходом. Буквосочетание МДП расшифровывается как металл-диэлектрик-полупроводник, а сочетание МОП расшифровывается как металл-окись-

полупроводник. В обоих случаях буквенное сочетание объясняется конструкцией полевого МДП-транзистора, в котором используется полупроводник (рисунок 3.18а), на поверхность которого нанесён диэлектрик или окись кремния, то есть тоже диэлектрик, а на поверхности диэлектрика располагается металлический электрод, называемый затвором.

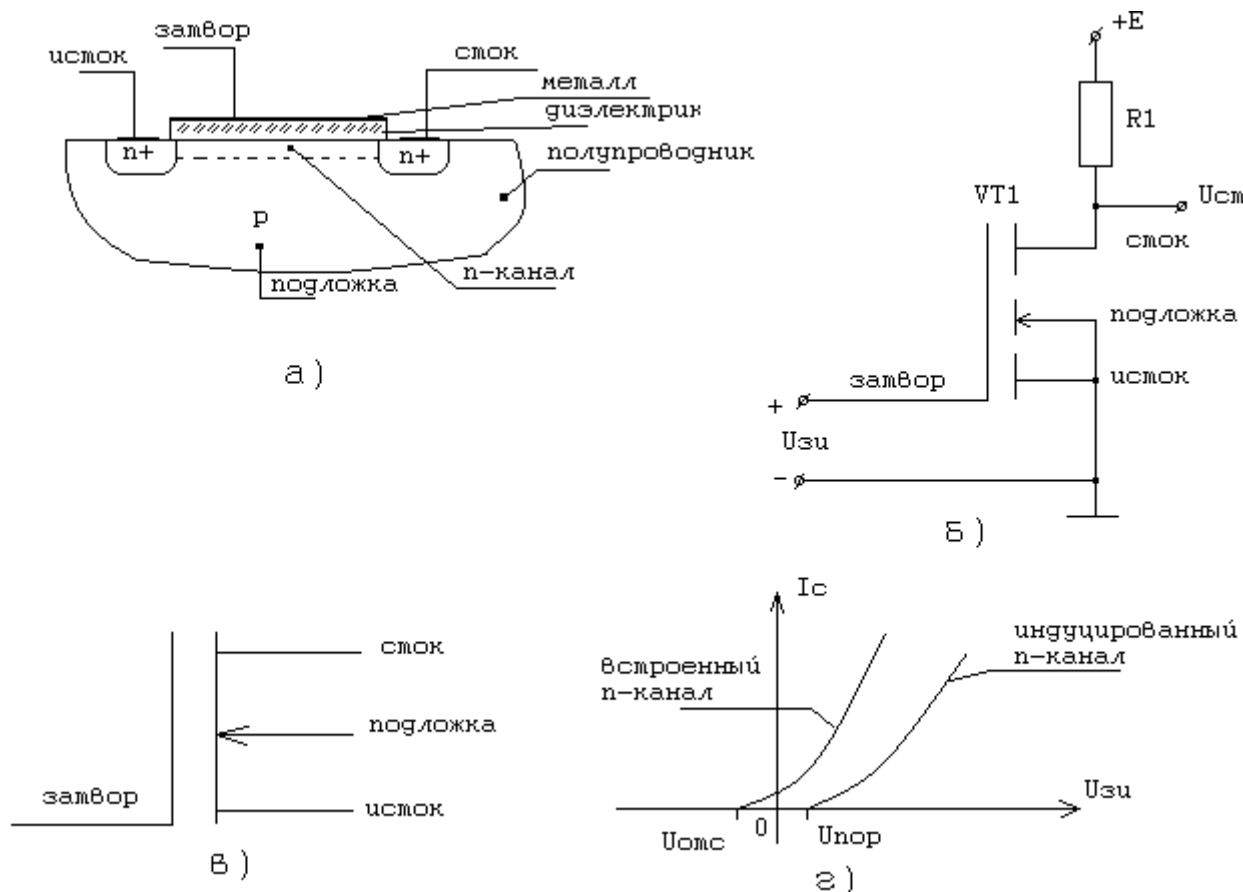


Рисунок 3.18

Исток – электрод, который формирует носители заряда, от которого эти заряды перемещаются под затвором к стоку. Сток – электрод, который принимает, на который стекают заряды. Создается полевой транзистор на полупроводнике n или p типа, который образует подложку, т.е. дополнительный четвертый электрод. Подложка обычно соединяется с истоком. Рассмотрим принцип работы МДП транзистора, конструкция которого предложена на рисунке 3.18а, а условное обозначение и возможное включение в качестве усилительного кас-

када предложено на рисунке 3.18б. В полупроводнике р-типа образованы две области полупроводника n-типа с повышенной концентрацией свободных электронов, которые образуют исток и сток. Если под диэлектриком при нулевом напряжении на затворе относительно истока присутствует полупроводник р-типа, как это изображено на рисунке, то между стоком и истоком образуются два встречно включенных р-n-перехода, проводимость между стоком и истоком в этом случае отсутствует.

При подаче положительного напряжения на затвор относительно истока вблизи поверхности увеличивается концентрация свободных электронов, что при превышении напряжения на затворе величины $U_{\text{пор}}$ (рисунок 3.18г) приводит к формированию канала проводимости n-типа. То есть между стоком и истоком образуется канал электронной проводимости. Появление канала показано на рисунке пунктиром. С ростом напряжения канал проводимости расширяется, проводимость растёт. Транзистор описанного типа называют МДП-транзистором с индуцированным каналом. Условное обозначение его на схемах показано на рисунке 3.18б.

Если при изготовлении транзистора вблизи диэлектрика сформирован канал проводимости конструктивно, то есть между стоком и истоком при нулевом напряжении на затворе присутствует проводимость, то это МДП-транзистор со встроенным каналом. Его условное изображение на схемах предложено на рисунке 3.18в. на рисунке 3.18г предложены зависимости тока стока от напряжения на затворе для описанных транзисторов.

Если транзистор строится на полупроводнике n-типа, а носители заряда в канале р-типа, то в условном обозначении направление стрелки на линии, обозначающей подложку, должно быть противоположным указанному на рисунках 3.18б и 3.18в направлению.

Широкое применение находят полевые транзисторы с управляющим р-n переходом, для нормальной работы которых желательно р-n перехода затвора смещать в обратном направлении. Конструкция полевого транзистора с р-n-переходом и его условное обозначение показано на рисунке 3.19.

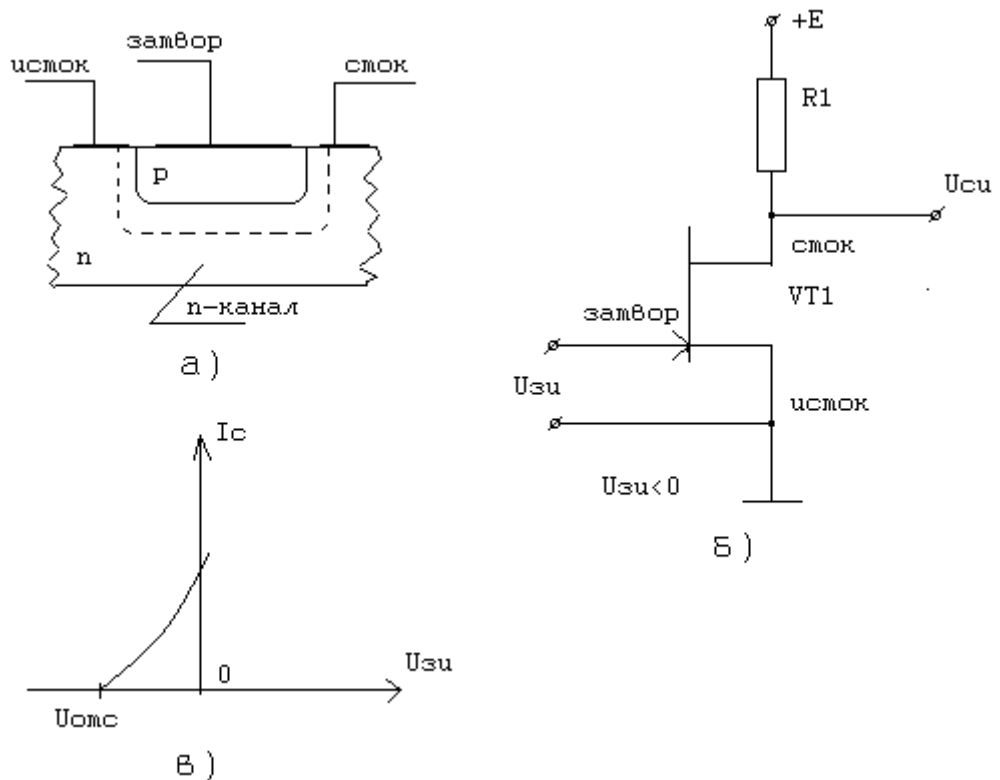


Рисунок 3.19

При нулевом напряжении на затворе относительно истока существует канал проводимости n-типа. Пунктиром показана условно граница p-n-перехода. Напоминаем, что в самом переходе практически нет свободных носителей заряда. Так что проводить ток будет только тот слой полупроводника, который расположен под пунктирной линией.

Если на затвор подать напряжение отрицательной полярности, то переход обратно смещается, ширина его растёт, то есть граница перехода смещается вниз. Это приводит к уменьшению ширины канала, к росту сопротивления между стоком и истоком, что приводит с достижением напряжения отрицательной полярности величины $U_{отс}$ (рисунок 3.19в) к уменьшению тока стока до нуля, канал исчезает. Подача на затвор напряжения положительной полярности смещает p-n-переход в прямом направлении, ток стока растёт, но растёт и ток затвора. Транзистор теряет своё достоинство: высокое входное сопротивление. Поэтому прямое смещение перехода допускается только при весьма малых входных напряжениях, при которых входным током ещё можно пренебречь.

В статике полевые транзисторы характеризуются крутизной характеристики S , то есть величиной отношения приращения тока стока Δi_c к приращению напряжения на затворе $\Delta u_{зи}$, которое вызвало приращение тока стока:

$$S = \frac{\Delta i_c}{\Delta u_{зи}} \frac{mA}{B}.$$

Крутизна характеристики зависит от выбранного начального положения рабочей точки, то есть от начальной величины тока стока при нулевом входном сигнале.

3.4.2 Основные параметры полевых транзисторов

Электрические параметры

1. Крутизна характеристики определяется при заданных значениях напряжений сток-исток и затвор-исток, при определённой температуре.
2. Напряжение отсечки (или пороговое напряжение) при заданных значениях напряжения сток-исток и допустимом в этом случае токе стока, (весьма малом значении).
3. Ток утечки затвора при заданных напряжениях сток-исток и затвор-исток.
4. Максимальная рабочая частота.
5. Ёмкость входная и проходная при заданных напряжениях.

Предельные эксплуатационные данные

1. Напряжение сток-исток при заданных температурах.
2. Напряжение затвор-исток.
3. Постоянная рассеиваемая мощность.
4. Ток стока.

4 Элементы цифровой техники

4.1 Транзисторный ключ и его инвертирующие свойства

4.1.1 Общие сведения

Транзисторный ключ – элемент или часть логического элемента, выполняющая функцию отрицания входной переменной (функцию НЕ). Характерным для транзисторного ключа является использование крайних режимов работы транзистора или транзисторов, входящих в его состав.

В настоящее время находят наибольшее применение элементы потенциального типа, для которых определяют логические уровни (смотри введение), то есть два уровня электрического напряжения, которые соответствуют логическому нулю U^0 и логической единице U^1 . В настоящее время широко используются элементы транзисторно-транзисторной логики, для которых логические уровни равны: $U^0 \leq 0.4\text{В}$, $U^1 \geq 2.4\text{В}$. При использовании элементов на комплементарных МДП - транзисторах (КМДП - транзисторах) уровень логического нуля также близок к нулю вольт, а уровень логической единицы близок к положительному напряжению питания, которое часто может лежать в диапазоне от трёх до пятнадцати вольт.

При анализе поведения ключа различают анализ его работы в статике и в динамике. В первом случае анализируют поведение транзисторов ключа при подаче на вход логического нуля и логической единицы. А в динамике изучают поведение ключа в моменты изменения состояний выходного сигнала. То есть в динамике измеряют или рассчитывают значения времени задержки выходного сигнала относительно входного и длительности фронтов выходного сигнала. Поскольку транзисторы являются нелинейными компонентами схемы, расчёты при необходимости будем выполнять с учётом простейших моделей.

Транзисторный ключ может быть реализован на биполярных и на полевых транзисторах. Обратим внимание на простейшие варианты схемных решений ключей на биполярном транзисторе и на комплементарных МДП-транзисторах.

4.1.2 Транзисторный ключ на биполярном транзисторе

Анализ работы ключа в статике

На рисунке 4.1 предложена простейшая схема транзисторного ключа.

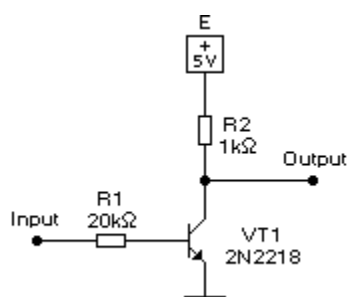


Рисунок 4.1

Предположим, что на входе уровень логического нуля. В этом случае ток в базе транзистора практически равен нулю, транзистор находится в выключенном состоянии, то есть в режиме отсечки или в близком к отсечке режиме. Токи через транзистор практически равны нулю. От источника питания ток может течь только в нагрузку, то есть в выходную цепь. Если используется режим холостого хода, то выходное напряжение при этом равно напряжению питания E .

Предположим, что на входе уровень логической единицы U^1 . В этом случае течёт ток в базовой цепи по направлению от входа, через резистор $R1$, базу и эмиттер на общий провод. Переход база-эмиттер прямо смещён, падение напряжения на нём зависит от материала транзистора, то есть для кремния это падение примерно равно $U_{бэ, пр} \approx 0.7\text{В}$. Это позволяет рассчитать величину тока базы транзистора из выражения:

$$I_{б,о} = \frac{U^1 - U_{бэ, пр}}{R1} \approx \frac{U^1 - 0.7}{R1}.$$

Под действием этого тока транзистор должен войти в режим насыщения, при котором ток в коллекторе достигает максимального возможного в схеме значения, которое определяется уже не транзистором, а сопротивлением внешней цепи. В нашем случае ток коллектора будет определяться сопротивлением резистора $R2$. Падение напряжения на открытом транзисторе, вошедшем в насыщение, будет близко к нулю, то есть $U_{кэ, нас} \approx 0\text{В}$. Ток коллектора насыщения определится из выражения:

$$I_{кн} = \frac{E - U_{кэ,нас}}{R2} \approx \frac{E}{R2}.$$

Наблюдаемые в этом случае токи базы и коллектора будут связаны соотношением:

$$I_{б,о} = s \cdot \frac{I_{кн}}{\beta},$$

где s – степень насыщения транзистора, то есть степень превышения тока базы над минимальной, требуемой для формирования тока насыщения коллектора $I_{кн}$, величиной. А минимальная величина определится из выражения:

$$I_{б,о} = \frac{I_{кн}}{\beta}.$$

Предложенные выражения позволяют рассчитать в статике транзисторный ключ, что гарантирует его работоспособность и в динамике. Если же надо достичь высокого быстродействия, то следует выбирать высокочастотные транзисторы и использовать методы повышения быстродействия ключа.

Анализ работы ключа в динамике

При анализе динамики ключа делают определённые допущения. Предполагают, что включение транзистора происходит от генератора тока $I_{б,о}$, выключение происходит под действием тока выключения или закрывания транзистора $I_{б,з}$. Собственно процесс включения или открывания ключа считают начинающимся при достижении напряжения на переходе база-эмиттер величины $U_{бэ,о} \approx 0.7\text{В}$ для кремния. При выходе из насыщения и при формировании фронта выключения считается, что напряжение на переходе база-эмиттер сохраняется равным $U_{бэ,о} \approx 0.7\text{В}$. Рассмотрим основные этапы работы ключа в динамике.

Включение или открывание транзистора ключа

При включении выделяют три этапа:

1. Этап задержки сигнала. При подаче на вход нарастающего фронта наблюдается заряд паразитных емкостей базовой цепи током резистора $R1$. Пока напряжение на базе ниже $U_{бэ,о} \approx 0.7\text{В}$ считается, что транзистор остаётся закрытым, на выходе никаких изменений не наблюдается.

2. Этап формирования фронта включения или спадающего фронта на выходе. При этом под действием тока базы $I_{б,о}$ происходит переход транзистора из выключенного, закрытого состояния в открытое, включенное состояние. Достигается в коллекторе ток насыщения транзистора $I_{кн}$.
3. Этап накопления неосновных носителей заряда в базовой цепи. На этом этапе на выходе состояние неизменно, транзистор включен, но ток базы превышает минимально требуемый ток, что приводит к накоплению неосновных носителей в базе.

Наличие этапа накопления неосновных носителей заряда существенно снижает быстродействие транзисторного ключа, приводит к появлению при закрывании транзистора продолжительного по времени этапа рассасывания накопленных носителей. Существенного повышения быстродействия ключа можно достичь применением или форсирующей ёмкости, включаемой параллельно резистору в базовой цепи $R1$ (рисунок 4.1), или применением диода Шотки, включаемого в качестве компонента нелинейной отрицательной обратной связи параллельно коллекторному переходу, анодом к базе. Комбинация транзистора с диодом Шотки образует так называемый транзистор Шотки. Если логические элементы используют такие транзисторы в своём составе для повышения быстродействия, то в их названии появляется дополнительное слово «Шотки» или его сокращение в виде буквы «Ш». Например, элементы транзисторно-транзисторной логики (ТТЛ), использующие диоды Шотки, называют ТТЛШ. При одинаковом быстродействии с элементами без нелинейной обратной связи они потребляют мощность примерно в 4 раза меньше.

Выключение или закрывание транзистора ключа

При выключении выделяют два этапа:

1. Этап рассасывания неосновных носителей заряда в базе транзистора. На этом этапе несмотря на то, что входное напряжение упало до уровня логического нуля, на выходе ключа некоторое

время, иногда продолжительное, сохраняется неизменным и выходное напряжение, и ток через транзистор. Это происходит из-за того, что ток в коллекторе поддерживается неосновными носителями, накопленными в базе транзистора при включенном состоянии. Пока существует ток коллектора, пока есть неосновные носители в базе, на переходе база-эмиттер сохраняется напряжение $U_{бэ,0} \approx 0.7\text{В}$.

2. Этап формирования фронта выключения. Этот этап наблюдается после выхода транзистора из насыщения, продолжительность этого этапа, как и предыдущего, зависит от величины тока выключения транзистора, который вытекает из базовой области. Для анализируемой схемы он будет равен:

$$I_{б,з} = \frac{U_{бэ,0} - U^0}{R1}.$$

Быстродействие ключа при формировании фронтов зависит во многом от быстродействия используемого транзистора, то есть от граничной частоты усиления по току в схеме с общим эмиттером и от ёмкости коллекторного перехода. О роли этой ёмкости говорилось в предыдущем разделе.

4.1.3 Транзисторный ключ на комплементарных МДП-транзисторах

Особенностью ключа является использование двух транзисторов с разными каналами проводимости в выходной цепи. Транзисторы с индуцированными каналами, то есть характеризуются величинами порогового напряжения. Чтобы элемент был работоспособен, пороговые напряжения должны быть по модулю меньше модуля напряжения питания. Базовая схема КМДП-инвертора предложена на рисунке 4.2.

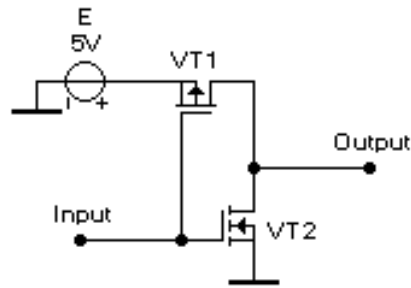


Рисунок 4.2

Транзистор VT1 с индуцированным каналом p-типа. Если разность напряжений между затвором и истоком в транзисторе с индуцированным каналом равна нулю, то канал проводимости отсутствует, транзистор закрыт. Если напряжение на затворе VT1 окажется ниже напряжения на истоке (равного в нашем случае 5В) на величину, большую по модулю порогового напряжения этого транзистора, то образуется канал, транзистор проводит ток, пропускает поданное на исток напряжение.

Транзистор VT2 является МДП-транзистором с индуцированным n-каналом проводимости и открывается при превышении напряжения на затворе более, чем пороговое напряжение этого транзистора.

Опишем работу этого инвертора.

Если на входе уровень логического нуля, то есть близкое к нулю напряжение, то транзистор VT1 окажется открыт, поскольку на его затворе напряжение ниже, чем на истоке, а VT2 – закрыт. На выходе формируется напряжение, практически равное питающему напряжению E. То есть на выходе наблюдается логический нуль.

Если на входе уровень логической единицы, то есть близкое к E напряжение, то VT2 открывается, а VT1 закрыт. На выходе логический нуль, напряжение на выходе практически равно нулю.

Таким образом, предложенная схема реализует инвертор.

Отметим достоинства этого элемента как достоинства всех элементов, выполненных по КМДП-технологии.

1. В статике, то есть при сохранении неизменным состояния выходного сигнала, элемент практически не потребляет энергии (примерно 0.4мкВт на один элемент).
2. Диапазон питающих напряжений велик: от 3В до 15В.
3. Логические уровни практически равны нулю (U^0) и питающему напряжению (U^1).
4. Элементы позволяют достичь высокой степени интеграции.
5. Нагрузочная способность велика.
6. Входное сопротивление элемента высокое.

Быстродействие элементов пока ещё не слишком велико, но технология совершенствуется и ожидается существенное повышение быстродействия этих элементов. Элементы очень чувствительны к статическому напряжению, поэтому их усложняют схемами защиты от статического напряжения. Но желательно не смотря на наличие схем защиты прибегать к средствам защиты от статического напряжения при монтаже элементов: заземлять корпус паяльника, которым осуществляется монтаж и использовать заземлённые браслеты, надеваемые на руки электромонтажников, монтирующих микросхемы.

4.2 Физическая реализация логических функций

Любое цифровое устройство можно создать, используя простейшие логические элементы, если выполняемые ими логические выражения являются функционально полными. Сколь угодно сложное устройство можно реализовать на элементах, выполняющих логическую функцию типа И-НЕ или ИЛИ-НЕ. То есть, если имеются логические двухвходовые элементы, выполняющие функцию «конъюнкция-отрицание» ($y = x1 \& x2$) или «дизъюнкция-отрицание» ($y = x1 \vee x2$), то на них можно построить сколь угодно сложное цифровое устройство. Способ реализации функции «отрицание» рассмотрен выше. Обратим внимание на способы реализации функции «конъюнкция» (функция И) и функции «дизъюнкция» (ИЛИ). Для этой цели используют диодную или транзисторную логику. При анализе предлагаемых ниже схем будем считать, что

уровень логической единицы выше уровня логического нуля, например, как уровни транзисторно-транзисторной логики.

Диодная логика

Различают две разновидности диодных логических элементов: с общими анодами и с общими катодами. При подаче питания надо придерживаться такого правила: питающее напряжение должно быть такой полярности, чтобы создать прямые токи в диодном элементе.

Схема с общими анодами предложена на рисунке 4.3а. Входные сигналы x_1 , x_2 подаются на катоды диодов VD1, VD2 относительно общего провода. Положительное напряжение питания подаётся таким образом, чтобы оно оказалось приложено к анодам диодов. Обычно справедливо неравенство: $E > U^1$. Выходной сигнал y формируется относительно общего провода следующим образом. Если хотя бы на одном входе присутствует нуль (напряжение равно нулю), то от источника E течёт ток через резистор R1, анод и катод диода, связанного с этим входом на выбранный вход. На выходе формируется напряжение, равное прямому падению напряжения на диоде, что равносильно логическому нулю.

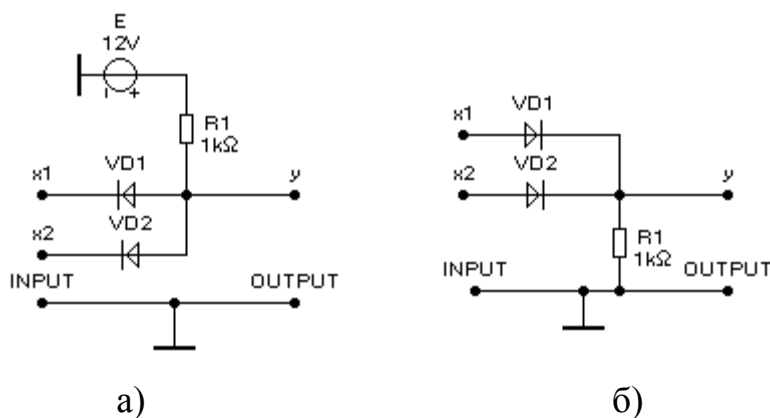


Рисунок 4.3

Если на оба входа поданы высокие уровни, то ток резистора делится между диодами, на выходе формируется уровень логической единицы. Поведение схемы описывается таблицей истинности (таблица 4.1).

Таблица 4.1

x1	x2	y
0	0	0
0	1	0
1	0	0
1	1	1

Функция равна единице только на одном наборе: $x_1=x_2=1$.

То есть элемент реализует функцию «конъюнкция», функцию «2И», где цифра указывает на число входов у элемента.

Если соединить рассмотренный диодный элемент с входом транзисторного ключа на биполярном транзисторе, то приходим к диодно-транзисторному логическому элементу (ДТЛ), который реализует функцию вида 2И-НЕ. Такие элементы находили широкое применение, пока им не нашли хорошую замену в виде элементов ТТЛ.

Схема с общими катодами предложена на рисунке 4.3б. Входные сигналы x_1 , x_2 подаются на аноды диодов VD1, VD2. Схема не требует питания, поскольку при логической единице на входе соответствующий диод окажется прямо смещён и без питающего напряжения. Наличие на одном из входов единицы приводит к появлению единицы на выходе. Элемент выполняет функцию «дизъюнкция», функцию «2ИЛИ». То есть выходной сигнал связан с входными выражением:

$$y = x_1 \vee x_2.$$

Таблица истинности схемы с общими катодами предложена в виде таблицы 4.2.

Таблица 4.2

x1	x2	y
0	0	0
0	1	1
1	0	1
1	1	1

Транзисторная логика

При реализации транзисторной логики используют параллельное и последовательное включение транзисторов. Наличие транзисторов приводит к тому, что кроме функции типа «И», «ИЛИ» элементы автоматически выполняют функцию «НЕ». Рассмотрим реализацию транзисторной логики на биполярных транзисторах, поскольку принцип работы элементов на МДП-транзисторах такой же.

Параллельное включение транзисторов предложено на рисунке 4.4а. Только при наличии на всех входах уровня логического нуля транзисторы окажутся закрытыми, на выходе наблюдается уровень логической единицы. То есть элемент реализует функцию «2ИЛИ-НЕ»:

$$y = \overline{x1 \vee x2}.$$

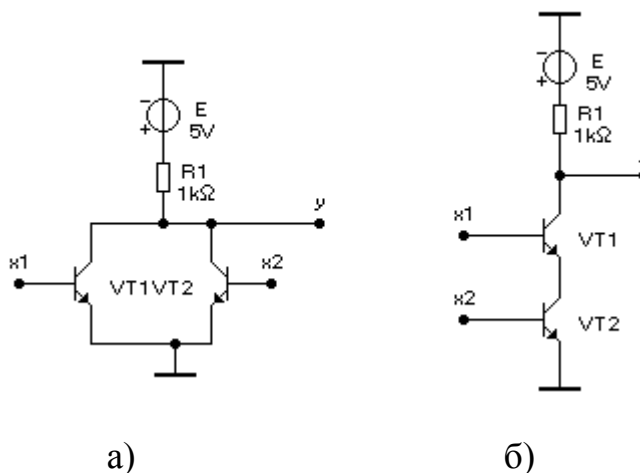


Рисунок 4.4

При последовательном включении транзисторов (рисунок 4.4б) только при наличии на всех входах логической единицы на выходе реализуется ноль. Элемент реализует функцию «2И-НЕ», функция связана с входными переменными следующим образом:

$$y = \overline{x1 \& x2}.$$

4.3 Транзисторно-транзисторный логический элемент

4.3.1 Базовая схема и принцип работы

С конца шестидесятых годов широкое применение находят элементы транзисторно-транзисторной логики (ТТЛ), которые благодаря применению многоэмиттерного транзистора на входе для реализации функции «И» и сложного инвертора смогли сочетать достаточно высокое быстродействие (задержка на уровне нескольких наносекунд на инвертор) с высокой нагрузочной способностью.

Базовая схема ТТЛ со сложным инвертором предложена на рисунке 4.5.

Транзистор VT1 многоэмиттерный, реализует совместно с резистором R1 функцию И над входными переменными. Транзистор VT2 с резисторами R2, R3 образуют фазорасщепляющий каскад, который формирует на эмиттере и коллекторе сигналы с разными фазами. То есть, если на эмиттере под действием входных сигналов напряжение растёт, то на коллекторе падает и наоборот. Транзисторы VT3, VT4 являются транзисторами выходного каскада, которые открываются поочередно.

Если на входах логические единицы, то током резистора R1 через коллектор VT1 открывается транзистор VT2. Эмиттерный ток этого транзистора открывает транзистор VT4, на выходе которого формируется нуль. На коллекторе VT2 в это время присутствует напряжение 0.7В, что является повторением напряжения на эмиттере транзистора VT2. В этом режиме VT3 должен быть закрыт. Чтобы это было возможно при указанных напряжениях, в выходном каскаде используется диод VD1. Транзистор VT1 работает при этом в инверсном режиме, то есть коллектор его выступает в роли эмиттера, а эмиттер – в роли коллектора.

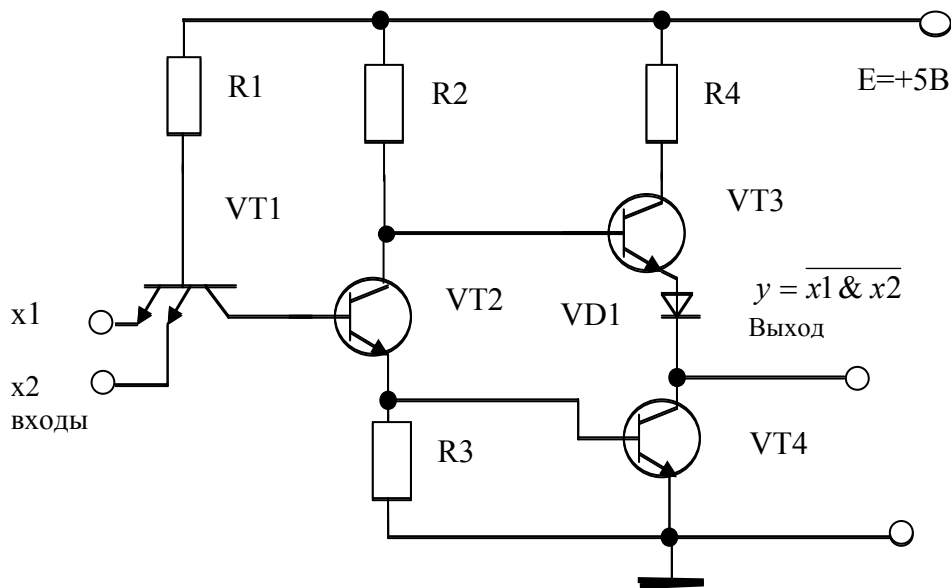


Рисунок 4.5

Если хотя бы на одном входе нуль, то ток резистора R1 течёт в эмиттер входного транзистора VT1, транзисторы VT2, VT3 будут закрыты, а транзистор VT3 откроется. На выходе формируется логическая единица. Транзистор VT1 работает при этом в нормальном режиме, под действием входного тока, обусловленного наличием нулевого уровня на входе, этот транзистор входит в насыщение. При этом на базе VT2 формируется близкое к нулю напряжение.

Благодаря наличию двух транзисторов в выходном каскаде нагрузочная способность возрастёт. Причём, нагрузочная способность элемента при нуле на выходе оказывается значительно выше, чем при единице. Обусловлено это тем, что при единице на выходе ток транзистора VT3 ограничивается сопротивлениями резисторов R2 и R4.

Во время формирования фронта выходного сигнала, то есть в моменты переключения на короткий интервал времени оказываются одновременно открытыми оба транзистора выходного каскада: VT3, VT4. Это приводит к значительному росту потребляемого от источника питания тока на короткий интервал времени. А благодаря наличию паразитных индуктивных сопротивлений шины питания увеличение тока вызывает кратковременное уменьшение напря-

жения питания элемента, что воспринимается как импульсная помеха по цепи питания. Чтобы исключить возможные отрицательные явления в схеме, связанные с этими помехами, цепи питания шунтируют конденсаторами с малыми величинами паразитных индуктивностей выводов. В качестве этих конденсаторов берут обычно керамические конденсаторы, которые подключают параллельно цепи питания каждой микросхемы или каждых двух микросхем. Ёмкость этих конденсаторов составляет 68нФ в первом случае или $0,15\text{мкФ}$ во втором.

4.3.2 Некоторые разновидности элементов транзисторно-транзисторной логики

Обратим внимание на некоторые разновидности элементов ТТЛ, которые представляют практический интерес.

Магистральные усилители

Эти элементы предназначены для работы на общую магистраль, на общие провода связи между блоками ЭВМ.

Магистраль или шина - это совокупность функционально связанных проводов, предназначенная для организации обмена информацией в ЭВМ, между отдельными блоками ЭВМ. Каждому блоку или его части присваивается свой адрес при обмене информацией по общей шине или магистрали данных. Чтобы осуществить обмен информацией между двумя любыми блоками ЭВМ из большого множества можно использовать, например, три независимые магистрали: магистраль адреса, магистраль данных, магистраль управления. При обмене информацией можно выделить активный и пассивный блоки. Активному блоку поручается функция управления, он является одним из участников обмена. Пассивный блок подчиняется сигналам управления. Чтобы осуществить обмен информацией активный блок задаёт адрес пассивного блока, с которым предполагается обмен информацией. Осуществляется это формированием адреса в виде двоичного числа на шине адреса. Подачей активного уровня или сигнала по одному из проводов шины или магистрали управления активный блок определяет направление передачи информации. Реагируя на адрес и на управляющий

сигнал, выбранный блок активизируется, то есть готовится к обмену информацией. Причём, если передача информации по шине данных осуществляется от активного блока, то активный блок формирует информацию на магистрали данных, а пассивный должен при этом принять эту информацию. Если же информация идёт от пассивного блока, то именно он использует шину данных для формирования на ней информации. При этом активный блок настраивается на приём информации.

Можно заметить, что для осуществления возможности формировать информацию на шине данных с целью обмена, каждый блок должен иметь возможность подключить к магистрали выходные цепи своих элементов. Но чтобы эти цепи не мешали передаче информации другим блокам, надо иметь возможность их отключения. Магистральный усилитель (шинный формирователь, элемент с тремя состояниями, буферный усилитель) позволяет решить эти задачи.

Особенностью магистрального усилителя является наличие в выходной цепи третьего состояния, то есть состояния отключенного выхода. Таким образом, выходная цепь одноразрядного магистрального усилителя может находиться в одном из трёх состояний: уровень нуля на выходе, уровень единицы и выключенное состояние, которое называют третьим, высокоомным (высокоимпедансным) или Z-состоянием. В первых двух состояниях магистральный усилитель передаёт информацию со своего информационного входа на выход, а в последнем случае выходные транзисторы элемента должны быть закрыты. Чтобы элемент с тремя состояниями мог менять состояние выхода необходимо наличие управляющего входа, кроме входа информационного. Для обозначения магистрального усилителя используют специальный символ, который располагается вблизи выхода или рядом с символом выполняемой функции. В простейшем случае одноразрядный магистральный усилитель может быть изображён предложенным на рисунке 4.6 образом.

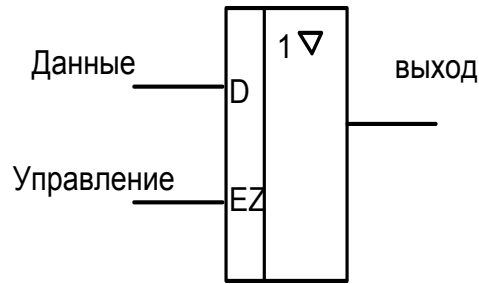


Рисунок 4.6

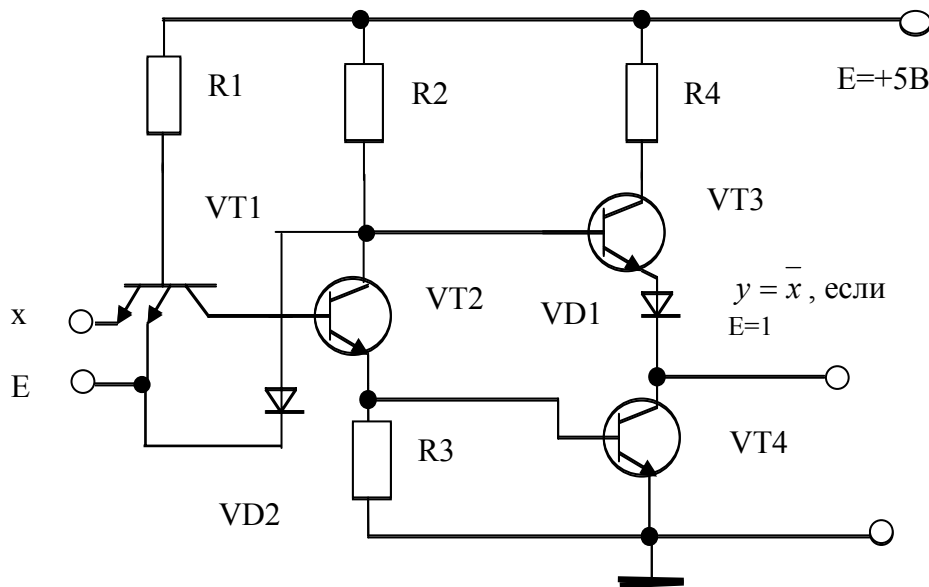
Выходная цепь элемента окажется в третьем состоянии, если на управляющий вход подаётся уровень логической единицы. То есть отсутствие на входе EZ кружочка, символа инвертирования, говорит о том, что активным сигналом по этому входу является единица. А поскольку метка входа E обозначает разрешение (Enable), то единица разрешает Z –состояние.

Если на этом входе будет уровень нуля, то третье состояние не разрешается, следовательно, разрешается прохождение на выход информации с информационного входа, обозначаемого символом D (Date).

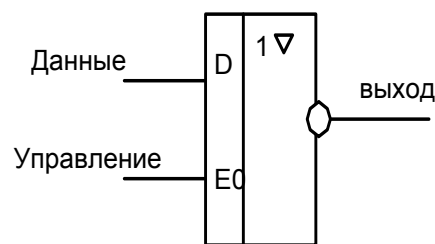
Возможное схемное решение одноразрядного магистрального усилителя на базе ТТЛ предложено на рисунке 4.7. На том же рисунке предложено возможное условное обозначение элемента на принципиальной схеме, если этот элемент реализован в виде микросхемы.

Если на входе разрешения E0 (Enable Out, то есть разрешение выхода) присутствует высокий уровень, то диод VD2 обратно смещён или находится под напряжением, близким к нулю, т.е. диод VD2 на работу схемы не действует. При этом состояние выходного сигнала определяется состоянием входного, а именно $y = \bar{x}$.

Если на управляющий вход E0 поступает уровень логического нуля, то оказываются в выключенном состоянии транзисторы VT4 и VT3 одновременно. Выходная цепь усилителя будет иметь состояние, которое зависит от состояния другого магистрального усилителя, подключенного к этому же проводу и формирующего информацию в данный момент времени.



а)



б)

Рисунок 4.7

Элементы с открытым коллектором

Элементы с открытым коллектором используются или для работы схемы на нестандартную нагрузку (реле, лампы накаливания, электромагнит, свето-

диод), или для работы на магистраль передачи данных вместо трёхстабильного элемента. Они могут использоваться для организации какой-либо логической функции путём соединения выходных цепей нескольких элементов, что недопустимо при использовании обычных логических элементов, или при необходимости перехода с уровней ТТЛ на другие логические уровни. При использовании технологии ТТЛ элемент с открытым коллектором может быть реализован по предложенной на рисунке 4.8 схеме.

Если на оба входа подаётся уровень единицы, то ток резистора R1 течёт по цепи: E, резистор, переход база-коллектор VT1, база-эмиттер VT2, делится между резистором R3 и переходом база-эмиттер VT4, общий провод. Транзисторы VT2, VT4 оказываются открыты и входят в насыщение. На выходе формируется напряжение, близкое к нулю.

Если хотя бы на одном входе присутствует ноль, то ток резистора R1 утекает на этот вход и выходной транзистор VT4 будет закрыт, уровень единицы при этом на выходе не формируется. Если необходимо сформировать этот уровень в подобном элементе, то используют дополнительный резистор, который внешним монтажом включается между коллектором VT4 и шиной питания элемента E. Сопротивление этого резистора составляет примерно 1кОм.

В условном обозначении микросхемы элемента с открытым коллектором на принципиальной схеме дополнительно к функции элемента или в качестве метки выхода используют специальный символ в виде подчёркнутого внизу ромбика. Подобным же образом обозначаются элементы с открытым стоком. Возможна реализация элементов с открытым эмиттером или истоком. В этом случае ромбик символа элемента подчёркивается наверху ромбика.

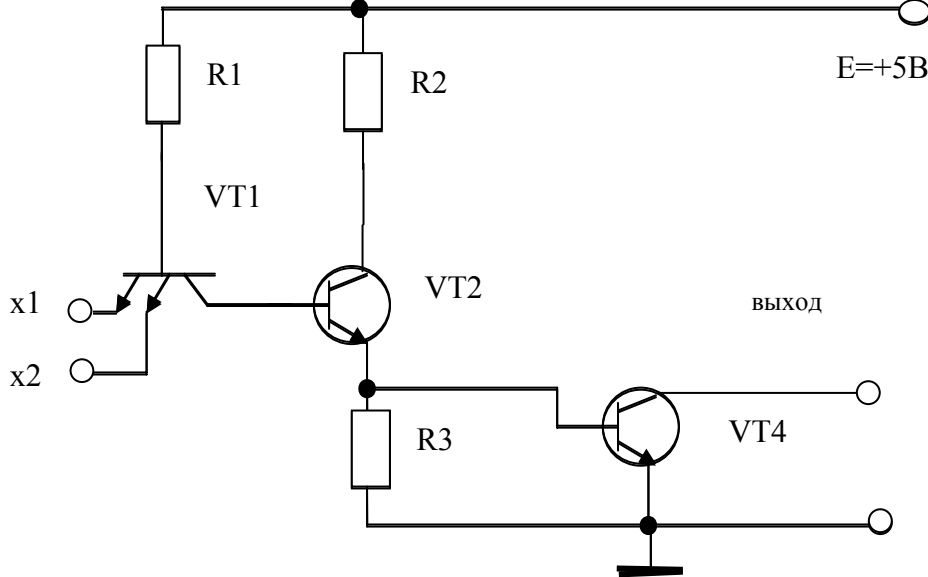


Рисунок 4.8

Рассмотрим работу элемента на реле и на светодиод. Возможное включение реле на выходе элемента с открытым коллектором предложено на рисунке 4.9.

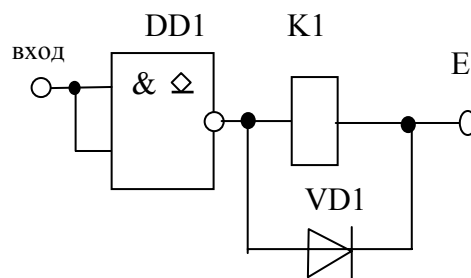


Рисунок 4.9.

В схеме включения реле K1 введены идентификаторы деталей. Буквами DD обозначена микросхема цифровая, которая имеет открытый коллектор. Позиционный номер её равен 1. Диод VD1, включенный параллельно реле, защищает микросхему от возникающей при выключении реле электродвижущей силы, которая наведётся на катушке реле.

При подаче на вход уровня единицы на выходе элемента DD1 формируется нуль, что приводит к протеканию тока в обмотке реле, к срабатыванию реле. Напряжение питания, элемент DD1 выбираются из тех соображений, чтобы обеспечить требуемый ток срабатывания реле.

Две возможные схемы включения светодиодов показаны на рисунке 4.10. В первой схеме светодиод будет светиться при подаче на вход элемента логической единицы, а во второй – при подаче нуля. Резистор выбирается из условия обеспечения требуемого для свечения светодиода тока.

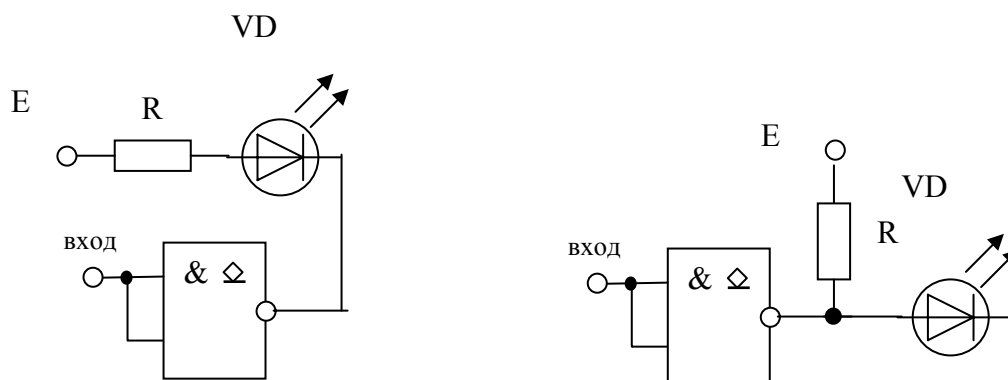


Рисунок 4.10

4.4 Логические элементы на комплементарных МДП-транзисторах

Более сложные логические элементы по сравнению с инвертором рисунка 4.2 строятся сочетанием параллельной транзисторной логики вблизи нулевого провода и последовательной логики вблизи цепи питания (рисунок 4.11) или наоборот.

В первом случае реализуется логическая функция типа ИЛИ-НЕ, а во втором – логическая функция типа И-НЕ.

Заметим, что транзисторы VT1, VT4 выполнены с каналом n-типа, а транзисторы VT2, VT3 имеют каналы проводимости p-типа. Применение транзисторов с разными каналами проводимости в пределах одной микросхемы, то есть комплементарных или взаимодополняющих транзисторов, и определяет название технологии изготовления этих микросхем: КМДП - технология. Все транзисторы с индуцированными каналами. Пороговое напряжение транзисто-

ров выбирается меньшим, чем минимальное допустимое напряжение питания. Уровень логического нуля формируется на выходе в том случае, когда открыт хотя бы один из транзисторов VT1, VT4. То есть при подаче хотя бы на один из входов уровня логической единицы (уровень, близкий к напряжению питания) на выходе формируется нуль. Элемент реализует функцию 2ИЛИ-НЕ:

$$y = \overline{x1 \vee x2} .$$

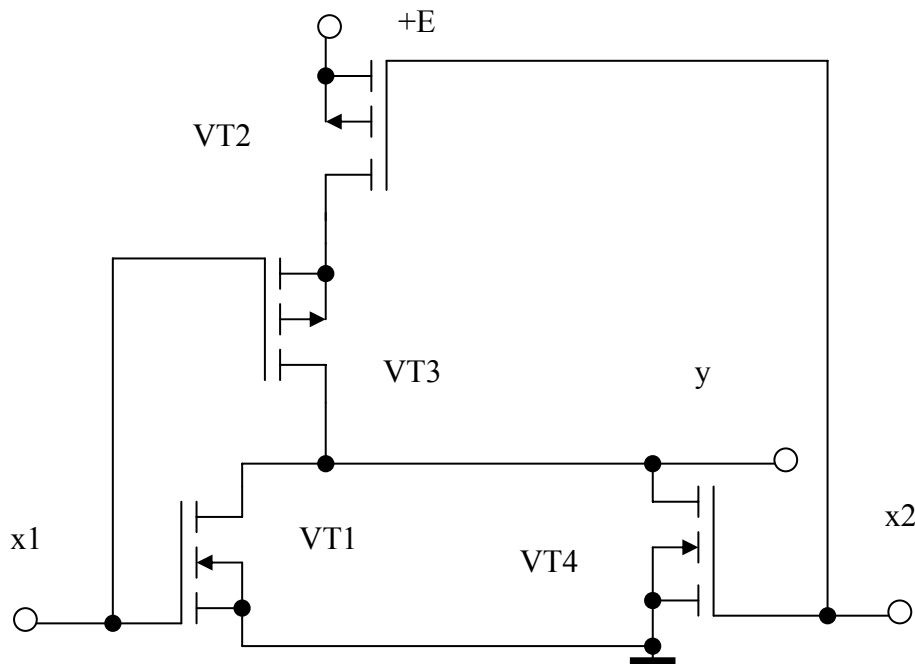


Рисунок 4.11

В том случае, когда на оба входа поступают уровни логического нуля (близкое к нулю Вольт напряжение), транзисторы VT2, VT3 открываются, формируя на выходе напряжение, близкое к напряжению питания, то есть уровень логической единицы. Можно заметить, что в обоих случаях выходное напряжение формируется благодаря открыванию соответствующих транзисторов. Это позволяет достичь высокой нагрузочной способности выходной цепи элемента при необходимости. Кроме того, максимально используется напряжение питания при формировании выходных логических уровней. Если в транзисторно-транзисторной логике уровень логической единицы ниже напряжения питания на сумму падений напряжений на резисторе R2, переходе база-эмиттер VT3 и

диоду VD1 (рисунок 4.5), то в рассматриваемом элементе он близок к напряжению питания.

4.5 Триггеры

4.5.1 Общие сведения

Известно, что для математического описания процессов, происходящих в ЭВМ, используются формулы алгебры логики, основы которой были изложены английским математиком Джорджем Булем в 1854 году. Именно эта алгебра используется для описания логики работы элементов ЭВМ: инверторов, конъюнкторов и дизъюнкторов. Известно также, что набор простейших логических функций, позволяющий реализовать любую сколь угодно сложную функцию Буля, называется функционально полным. Функционально полным набором является, например, набор элементов, выполняющих функцию типа 2И-НЕ или 2ИЛИ-НЕ. То есть, используя достаточное число подобных элементов можно создать ЭВМ, способную решать любые задачи. Но при этом реализуется так называемая комбинационная схема, которая формирует результат только при сохранении неизменной входной информации. Возникает проблема хранения результатов работы логики, то есть комбинационной схемы и проблема хранения входной информации и промежуточных результатов. Эта проблема решается применением элементов памяти, среди которых выделяются триггеры.

Триггер - электронная схема с двумя устойчивыми состояниями. Схему триггера на электронных лампах предложил в 1918 году М.А.Бонч-Бруевич, российский учёный.

В простейшем случае триггер может быть построен с использованием двух инверторов с цепями положительной обратной связи (рисунок 4.12), но у такой схемы отсутствуют управляющие входы. Предложенное триггерное кольцо (образуется за счёт цепей связи между элементами) является основой любого триггера и работает следующим образом. Если на выходе Q, который назовём прямым, при включении сформировался ноль, то это вызовет появление единицы на выходе DD2, что заставит элемент DD1 поддерживать ноль на выходе Q.

То есть, триггер хранит состояние, в котором он оказался. За состояние триггера принимается то, в котором оказывается сигнал на выходе, названном прямым выходом. Различают триггеры асинхронные и синхронные. В асинхронных триггерах изменение состояний информационных входов может в тот же момент вызвать изменение состояния триггера. Для входных сигналов определяют понятие активного сигнала или его состояния и пассивного сигнала.

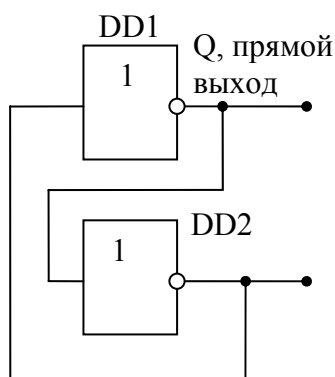
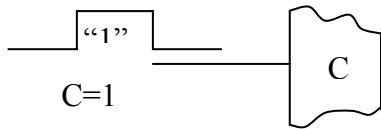


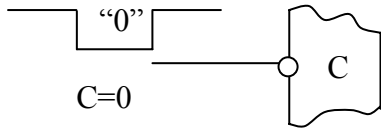
Рисунок 4.12

Для импульсных сигналов активным может быть определённый уровень сигнала (статическое или потенциальное управление, или управление по уровню), а может быть активным сигналом один из фронтов входного сигнала (динамическое или импульсное управление, или управление по фронту). В синхронных триггерах изменение состояния триггера под действием информационных сигналов может происходить только в момент действия синхросигнала, его активной части. Вход синхронизации обозначают символом С (от слова Clock). В зависимости от активности синхросигнала различают триггеры с потенциальным или статическим управлением и триггеры с динамическим или импульсным управлением.

Возможные способы изображения входов синхронизации триггера со статическим управлением при разных активных уровнях предложены на рисунке 4.13.



Активным сигналом является уровень единицы: $C=1$. Триггер принимает информацию при наличии на входе синхронизации единицы.



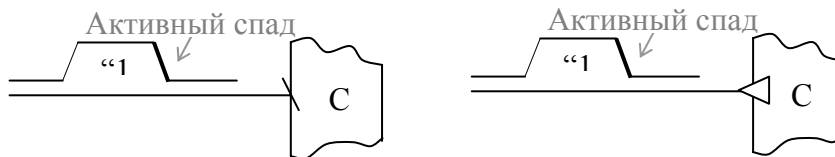
Активным сигналом является уровень нуля: $C=0$. Триггер принимает информацию при нуле на входе синхронизации.

Рисунок 4.13

Возможные способы изображения входов синхронизации триггера с динамическим управлением при разных активных фронтах предложены на рисунке 4.14.



Информация в триггере с динамическим управлением, условные обозначения входа синхронизации которого предложены выше, принимается только в момент нарастающего фронта синхросигнала.



Информация в триггере с динамическим управлением, условные обозначения входа синхронизации которого предложены выше, принимается только в момент спадающего фронта синхросигнала.

Рисунок 4.14

Поведение триггеров описывают с помощью таблицы переходов или матрицы переходов. Можно определить состояние триггера в данный момент времени, например: $Q(t)$ или Q_t . Под действием входных сигналов, которые приходят в тот же момент времени, триггер может перейти в новое состояние, которое помечается следующим образом: $Q(t+1)$ или Q_{t+1} .

На принципиальной схеме триггер обозначается символом Т и имеет дополнительно левое поле для размещения в нём меток или идентификаторов входов. С правой стороны условного обозначения располагаются прямой и инверсный выходы, а с левой стороны подводятся информационные и синхронизирующие сигналы. Инверсный выход помечается кружочком. Возможные варианты условных обозначений триггеров на принципиальных схемах предлагаются в следующих параграфах раздела.

4.5.2 Асинхронные RS-триггеры

Асинхронные RS-триггеры – это простейшие триггеры, на базе которых могут быть построены сколь угодно сложные триггеры. В таких триггерах отсутствует синхронизирующий сигнал, который бы определял момент времени, когда триггер реагирует на информационные сигналы. Асинхронный триггер реагирует на изменение информационных сигналов в тот же момент времени, когда сигнал изменил своё состояние на активное состояние. Своё название триггер берёт от названий своих входов: S и R.

S– вход установки триггера в единичное состояние. Берёт название от слова Set. При наличии на этом входе активного сигнала происходит переключение триггера (установка) в единичное состояние.

R– вход сброса триггера в исходное нулевое состояние. Берёт название от слова Reset. При наличии на этом входе активного сигнала происходит переключение триггера (сброс) в нулевое состояние.

Широкое применение нашли триггеры на элементах И-НЕ, ИЛИ-НЕ. Рассмотрим триггеры на элементах И-НЕ, которые нашли широкое применение в

ТТЛ. Схема триггера на элементах 2И-НЕ предложена на рисунке 4.15а, а его условное обозначение предложено на рисунке 4.15б.

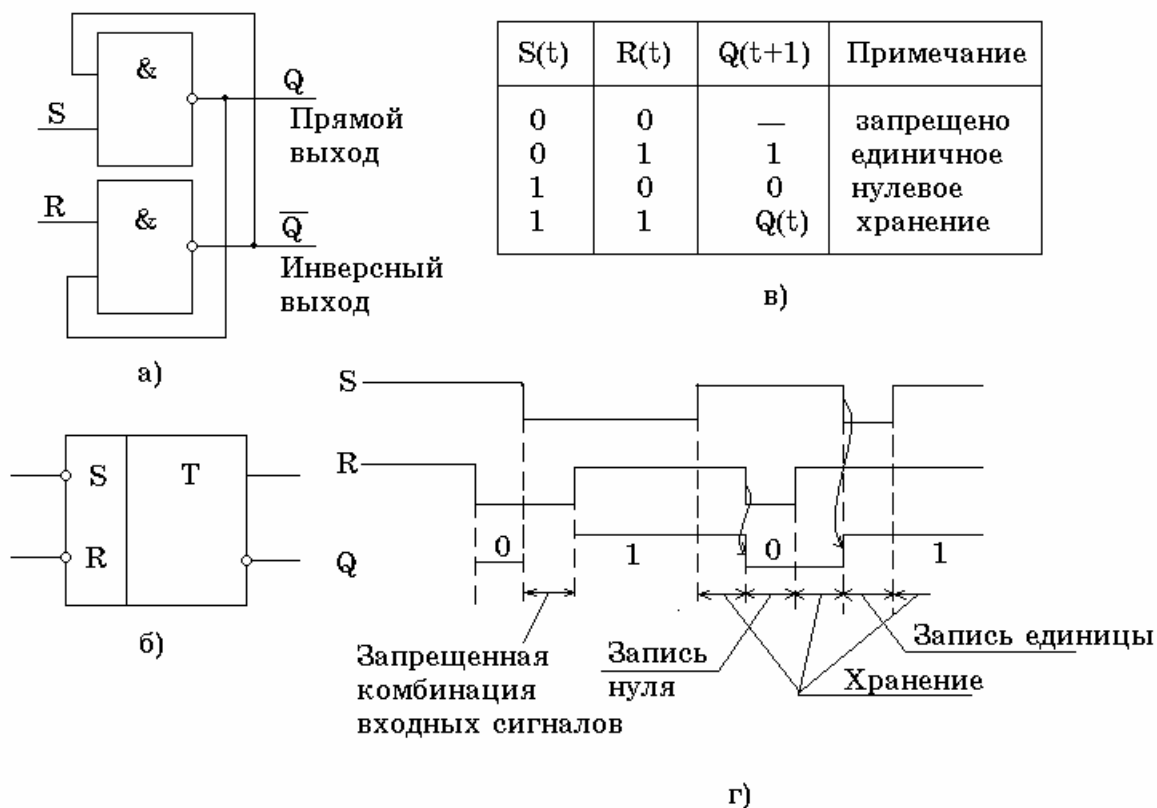


Рисунок 4.15

Проанализируем поведение триггера по принципиальной схеме (рисунок 4.15а). Считаем, что верхний выход является прямым. Определим активность входных сигналов. Предположим, что на вход верхнего элемента подаётся уровень логической единицы. Поскольку элемент реализует функцию И-НЕ, выходной сигнал в этом случае зависит от сигнала на втором входе элемента. То есть, входной сигнал не определяет однозначно состояние триггера. Предположи, что на вход верхнего элемента поступает нуль, а на нижний при этом поступает единица. Наличие нуля на входе верхнего элемента однозначно определяет состояние его выходного сигнала, который будет равен единице. Тогда на выходе нижнего элемента сформируется нуль, так как на его входах наблюдается совпадение единиц. Сформированный нуль поступит на второй вход верхнего элемента и, тем самым, продублирует нулевое состояние входного сигнала. С этого момента времени необходимость присутствия нуля на входе, обозначенном буквой S, отпадает, триггер перешёл в единичное состояние, которое

будет сохранять при наличии питания сколь угодно долго, если на оба входа будут поступать пассивные сигналы.

Можно заметить, что подача нуля на вход верхнего элемента привела к изменению состояния триггера и к появлению на прямом выходе уровня единицы. Следовательно, активным сигналом для предложенной схемы по каждому входу является ноль, причём вход верхнего элемента является входом S , входом установки триггера в единицу.

Если считать, что время задержки одного элемента равно $t_{\text{зад}}$, то через время $2t_{\text{зад}}$ в ответ на появление нуля на верхнем входе триггер перейдет в новое состояние. Спустя этот интервал времени можно убрать ноль с верхнего входа, заменив его на уровень логической единицы. Время срабатывания триггера равно $2t_{\text{зад}}$. При этом триггер перейдет в режим хранения нового состояния. Если на оба входа поступают единицы, то триггер будет хранить предыдущее состояние.

При $R=S=0$ на обоих выходах триггера наблюдается 1, триггер оказывался в запрещённом состоянии, нарушается логика его работы. Комбинация входных сигналов, которая переводит триггер в запрещенное состояние, называется запрещенной. Для исключения запрещённого состояния триггера целесообразно не допускать запрещённые комбинации на входы триггера.

Учитывая тот факт, что активным сигналом является ноль, условное обозначение триггера будет выглядеть так, как показано на рисунке 4.15б.

Опишем поведение триггера с помощью таблицы переходов (рисунок 4.15в). В этой таблице символом t помечаются те сигналы, которые наблюдались в исходный момент времени, а символом $t+1$ – сигналы после действия входной информации.

На рисунке 4.15г предложены временные диаграммы работы триггера, то есть поведение выходного сигнала Q в зависимости от входных сигналов (S , R) во времени.

Если необходимо построить триггер, у которого активными сигналами являются единицы, то достаточно на входах рассмотренного триггера добавить

инверторы. Триггер на элементах ИЛИ-НЕ будет иметь прямые входы, то есть будет срабатывать при единицах на входах S и R.

4.5.3 Синхронные триггеры

Синхронные триггеры находят широкое применение, поскольку позволяют синхросигналом задавать момент приёма информации. Это упрощает анализ поведения схемы, повышает надёжность.

Рассмотрим принцип работы синхронных D-триггеров, которые используются как самостоятельно, так и в составе сложных микросхем.

D – триггер - это триггер – задержка (Delay). С приходом активного синхросигнала триггер принимает информацию с единственного входа D. На рисунке 4.16 предложено условное изображение D-триггера с динамическим управлением и его временные диаграммы работы.

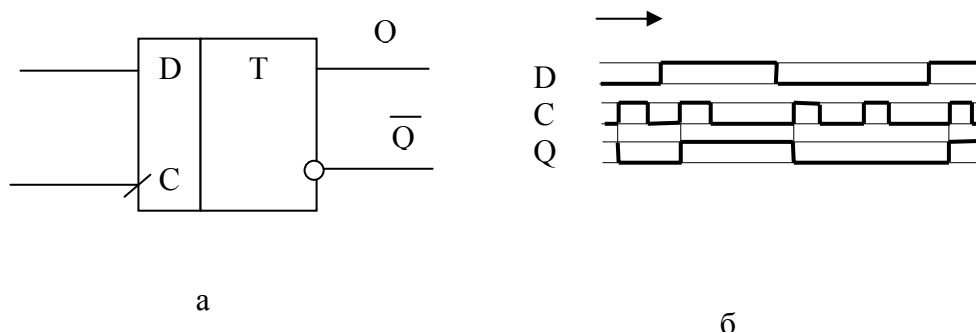


Рисунок 4.16

Триггер срабатывает по нарастающему фронту синхросигнала, то есть он реагирует на информацию, присутствующую на входе D только в моменты времени, когда синхронизирующий сигнал C переходит из нуля в единицу. Это отмечено на временных диаграммах соответствующей вертикальной линией, связывающей фронт синхросигнала с моментом перехода выходного сигнала в противоположное состояние.

5 Лине́йные усилители электрических сигналов

5.1 Общие сведения

Усилитель - это схема, предназначенная для увеличения амплитуды входного сигнала. Усилители характеризуются коэффициентами усиления по напряжению K_u , по току K_I , по мощности K_P .

$$U_{\text{ВЫХ.}} = K_u U_{\text{ВХ.}}$$

$$\Delta U_{\text{ВЫХ.}} = K_u \cdot \Delta U_{\text{ВХ.}}$$

Коэффициент усиления часто выражается в децибеллах. При этом коэффициент усиления определяется следующим образом:

$$K_u(\text{дБ}) = 20 \lg K_u,$$

$$K_P(\text{дБ}) = 10 \lg K_P.$$

Частотные свойства усилителя описывают с помощью амплитудно-частотных и фазо-частотных характеристик.

- Амплитудно-частотная характеристика - это зависимость коэффициента усиления от частоты. Амплитудно-частотная характеристика для усилителя переменного тока предложена на рисунке 5.1.

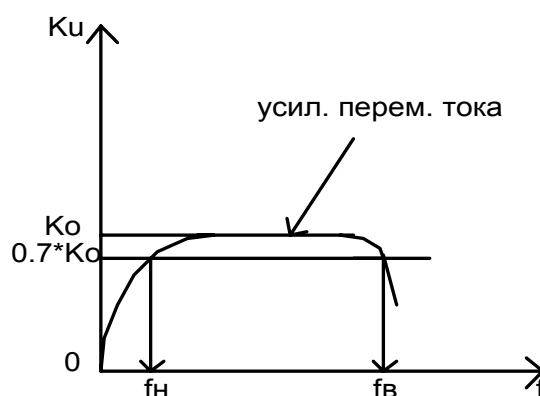


Рисунок 5.1

Отмеченные на рисунке частоты f_H и f_B определяют нижнюю и верхнюю граничные частоты усиления, а их разность определяет полосу пропускания усилителя. В зависимости от полосы пропускания усилители различают:

- усилители постоянного тока;
- усилители переменного тока;
- усилители низкой частоты;
- усилители высокой частоты;
- усилители узкополосные;
- усилители резонансные;
- усилители широкополосные.

На рисунке 5.2 предложена амплитудно-частотная характеристика усилителя постоянного тока, отличие которой заключается в том, что на частотах, близких к нулю коэффициент усиления велик.

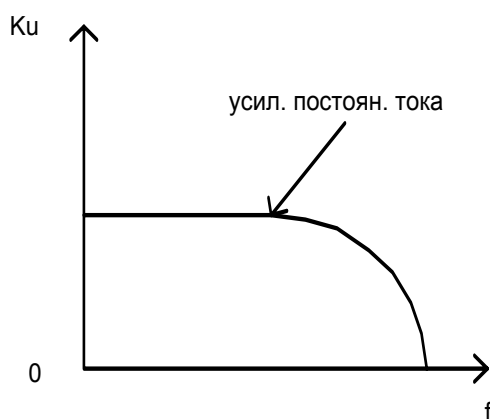


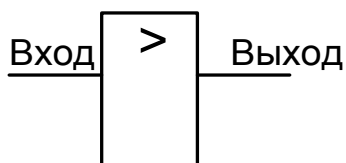
Рисунок 5.2

- Фазо-частотная характеристика - это зависимость фазового сдвига (задержка синусоидального сигнала) от частоты.

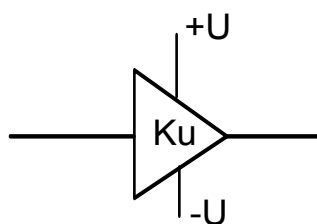
Усилители характеризуют также входным и выходным сопротивлением, выходной мощностью на заданном сопротивлении нагрузки, коэффициентом полезного действия, коэффициентом нелинейных искажений и другими параметрами.

Усилитель изображается в виде прямоугольника с символом функции в верхней строке условного обозначения (рисунок 5.3а). В средствах автоматизации усили-

тель изображается в виде треугольника (рисунок 5.3б), к которому могут быть подведены изображения проводов питания.



а)



б)

Рисунок 5.3

Чтобы усилитель обладал требуемым коэффициентом усиления, его строят с использованием последовательно включенных усилительных каскадов. Каскад - простейший усилитель, организованный по функционально законченной схеме. Каскад может строиться на одном или нескольких транзисторах. По месту положения в усилителе различают: входные, выходные, промежуточные каскады.

Входные каскады решают проблему сопряжения усилителя с источником сигналов и обычно обладают большим входным сопротивлением.

Выходные каскады обеспечивают заданную нагрузочную способность и часто обладают большим коэффициентом усиления по току при небольшом коэффициенте усиления по напряжению. Расчёт усилителя ведут, начиная с выходных каскадов, чем обеспечивается требуемая нагрузочная способность. Структура многокаскадного усилителя показана на рисунке 5.4.

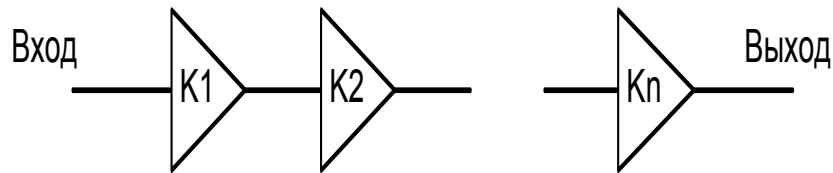


Рисунок 5.4

Общий коэффициент усиления усилителя определяется произведением коэффициентов усиления всех последовательно включенных каскадов:

$$K_u = K_1 \cdot K_2 \cdot \dots \cdot K_n .$$

Заметим, что при действии на усилитель помехи наиболее опасна та помеха, которая действует на входы первых каскадов, поскольку она усиливается всеми каскадами усилителя. Поэтому часто входные цепи первого каскада экранируют, пытаясь тем самым защитить их от воздействия наведённых из внешней среды электромагнитных помех.

5.2 Некоторые положения теории обратной связи

Обратная связь - это подача выходного сигнала или его части на вход усилителя.

В зависимости от того, повышает сигнал обратной связи суммарный коэффициент усиления схемы или уменьшает его, различают положительную и отрицательную обратную связь.

В зависимости от способа введения сигнала обратной связи различают обратную связь по напряжению, обратную связь по току и смешанную обратную связь.

В первом случае сигнал обратной связи зависит от амплитуды выходного напряжения, во втором случае от величины потребляемого нагрузкой тока.

Различают также обратную связь по постоянному и переменному току. Отрицательная обратная связь по постоянному току позволяет стабилизировать положение рабочей точки усилительного каскада и усилителя в целом. При анализе свойств усилителя с обратной связью используют предложенную на рисунке 5.5 структуру.

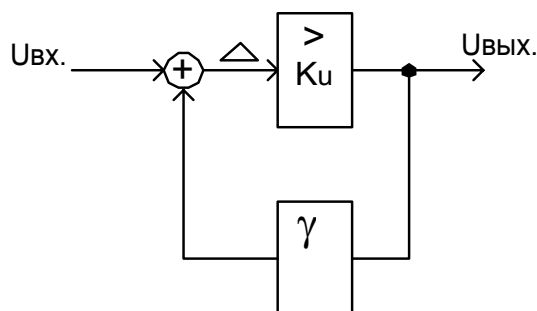


Рисунок 5.5

Для этой схемы справедливы следующие соотношения:

$$\Delta = U_{\text{вх.}} + \gamma U_{\text{вых.}},$$

$$U_{\text{вых.}} = K_u \Delta,$$

$$U_{\text{вых.}} = K_u (U_{\text{вх.}} + \gamma U_{\text{вых.}}),$$

$$U_{\text{вых.}} (1 - \gamma K_u) = K_u U_{\text{вх.}},$$

$$K_{\text{ос}} = U_{\text{вых.}} / U_{\text{вх.}} = K_u / (1 - \gamma K_u),$$

где K_u – коэффициент усиления усилителя без обратной связи, γ – коэффициент передачи цепи обратной связи, $K_{\text{ос}}$ – коэффициент усиления усилителя с обратной связью.

Обычно цепь обратной связи не инвертирует полярность сигнала.

Если коэффициент усиления усилителя $K_u > 0$, то имеем дело с положительной обратной связью. При приближении γK_u к единице коэффициент усиления схемы бесконечно растёт и усилитель превращается в генератор электрических сигналов или подобно триггеру формирует на выходе усилителя максимально возможное граничное значение напряжения. В зависимости от условий генерируется или гармонический сигнал, или импульсный.

Если коэффициент усиления усилителя отрицательный ($K_u < 0$), т.е. усилитель инвертирует полярность сигнала, то в знаменателе окажется сумма: $1 + \gamma |K_u|$ и имеем дело с отрицательной обратной связью. Можно заметить, что коэффициент усиления схемы с обратной связью при стремящемся к бесконечности коэффициенте усиления используемого усилителя стремится к величине, зависящей только от коэффициента передачи цепи обратной связи, то есть справедливо:

$$K_{oc}=(K_u/(1+\gamma K_u))|_{K_u \rightarrow \infty} = -1/\gamma.$$

Отрицательная обратная связь, как видно из сказанного, позволяет стабилизировать коэффициент усиления по напряжению, т.е. сделать его зависимым только от параметров внешних компонентов. Кроме того, отрицательная обратная связь позволяет расширить полосу пропускания схемы, повысить или понизить входное сопротивление, существенно понизить выходное сопротивление.

5.3 Схемные решения усилительных каскадов

Рассмотрим несколько вариантов схемных решений усилительных каскадов на биполярных транзисторах.

На рисунке 5.6 предложен усилительный каскад, выполненный по схеме с общим эмиттером.

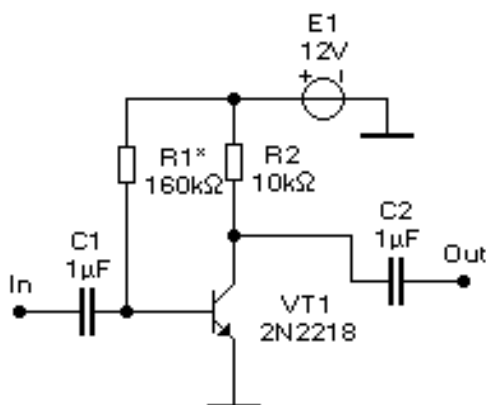


Рисунок 5.6

Каскад предназначен для усиления сигнала переменного тока, поскольку разделительные конденсаторы исключают постоянную составляющую сигнала. Если при заданном напряжении питания $E1$ определено сопротивление резистора в коллекторе $R2$ (например, задано) и известно начальное напряжение на коллекторе $U_{кэ=}$ (постоянная составляющая напряжения), то легко рассчитать начальный коллекторный ток $I_{к=}$ из выражения:

$$I_{к=}=(E1- U_{кэ=})/R2.$$

Зная коэффициент усиления тока в схеме с общим эмиттером ($\beta \approx h_{21э}$), легко рассчитать сопротивление резистора R1, которое гарантирует выбранный режим работы каскада по постоянному току:

$$R1 = (E1 - U_{бэ=}) / I_{б=},$$

$$I_{б=} = I_{к=} / \beta.$$

Начальное напряжение на коллекторе $U_{кэ=}$ можно задать равным $E1/2$, что позволит на выходе получить неискажённый сигнал с максимальной амплитудой.

Каскад усиливает сигнал по напряжению и току. Часто представляет интерес коэффициент усиления каскада по напряжению, который может быть оценён из выражения:

$$K_u = (R2 h_{21э}) / h_{11э},$$

где $h_{11э}$ – входное дифференциальное сопротивление транзистора в схеме с общим эмиттером.

Недостатком каскада является высокая чувствительность к параметрам транзистора и сопротивлению резистора R1. Обычно предполагается подстройка сопротивления резистора в процессе настройки схемы под выбранный транзистор. Незначительные изменения коэффициента усиления транзистора при его замене или при изменении температуры приводят к существенным изменениям начального напряжения на коллекторе, к изменению положения рабочей точки.

Чтобы существенно снизить нестабильность положения рабочей точки при изменении параметров деталей используют цепи стабилизации положения рабочей точки, которые предполагают применение отрицательной обратной связи. Для стабилизации положения рабочей точки можно ограничиться применением отрицательной обратной связи по постоянному току. Тогда на переменном токе сохраняется высокий коэффициент усиления сигнала.

На рисунке 5.7 предложено возможное схемное решение каскада со стабилизацией положения рабочей точки.

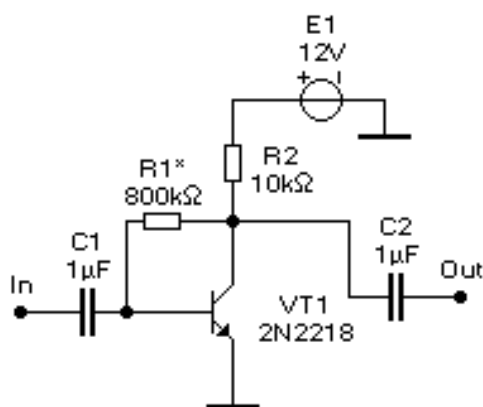


Рисунок 5.7

По постоянному току справедлива система из двух уравнений:

$$I_{R2} = I_{\text{б}} + I_{\text{к}},$$

$$I_{\text{б}} = I_{\text{к}} / \beta,$$

где I_{R2} – ток через резистор $R2$.

Эти равенства позволяют рассчитать при необходимости недостающие параметры схемы или входящих в схему компонентов. Например, если известен коэффициент усиления транзистора по току β и сопротивление коллекторного резистора $R2$ или ток через него, то, задав требуемое значение начального напряжения на коллекторе, легко рассчитать сопротивление в базовой цепи $R1$. Легко рассчитать и величину смещения положения рабочей точки каскада (напряжения на коллекторе) при изменении параметров деталей схемы.

Поскольку резистор обратной связи $R1$ создаёт отрицательную обратную связь, которая действует на любой частоте, то коэффициент усиления этого каскада при одинаковых условиях с предыдущей схемой окажется ниже.

Широкое применение, особенно в составе операционных усилителей, находят так называемые дифференциальные или балансные каскады (рисунок 5.8). Особенности этих каскадов являются невысокий дрейф нуля благодаря симметрии и взаимной компенсации изменений параметров транзисторов, наличие прямого и инвертирующего входов (дифференциальный вход) и наличие двух выходов (дифференциальный выход). Входные сигналы U_+ и U_- формируются относительно потенциала общего провода. Каскад усиливает только разностный сигнал. Выходной дифференциальный сигнал каскада равен:

$$U_{\text{вых}} = U_{\text{out+}} - U_{\text{out-}} = K_u (U_+ - U_-),$$

где $K_u = (R_2 h_{21э}) / h_{11э}$ – коэффициент усиления каскада при условии $R_1 = R_2$.

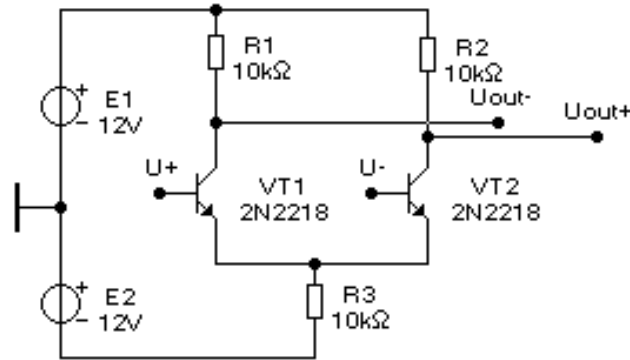


Рисунок 5.8

С целью повышения нагрузочной способности в выходных каскадах усилителей или с целью повышения входного сопротивления входных каскадов усилителей используются эмиттерные повторители (рисунок 5.9).

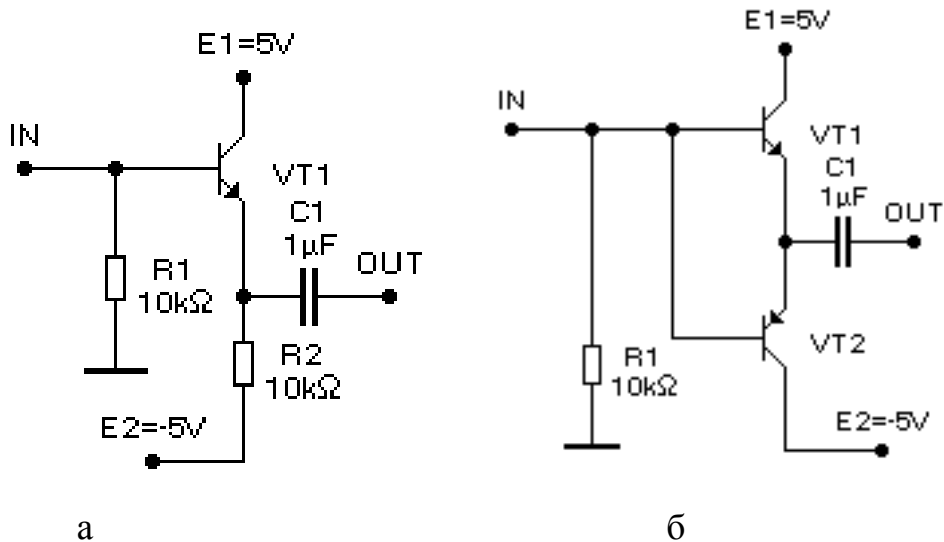


Рисунок 5.9

Предложенная на рисунке 5.9а схема использует линейный режим работы единственного транзистора, а в схеме рисунка 5.9 б транзисторы работают поочередно в зависимости от полярности передаваемого сигнала. При малых значениях напряжения на входе повторителя, выполненного по схеме рисунка

5.9б, проявляются нелинейные свойства каскада. Выходной сигнал окажется искажён, что видно из рисунка 5.10. При гармоническом входном сигнале выходной сигнал имеет нелинейную зависимость от входного вблизи нулевого уровня.

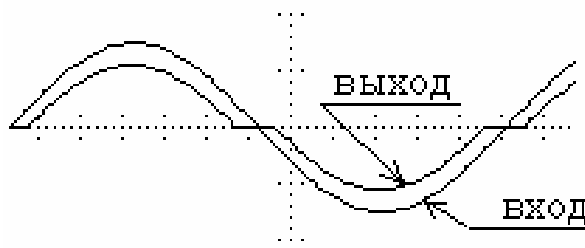


Рисунок 5.10

5.4 Операционные усилители

5.4.1 Общие сведения

Операционный усилитель (ОУ) это усилитель постоянного тока, приспособленный к работе с цепями отрицательной обратной связи. То есть, ОУ должен непременно иметь инвертирующий вход, подача на который выходного сигнала или его части соответствует определению отрицательной обратной связи. Современный ОУ имеет два входа: неинвертирующий или прямой и инвертирующий. Условное обозначение ОУ на принципиальных схемах предложено на рисунке 5.11.

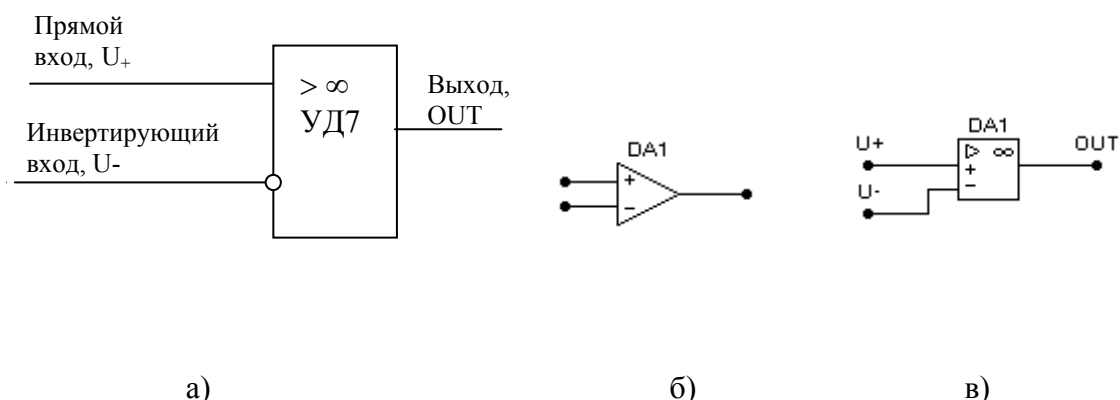


Рисунок 5.11

Обозначения ОУ, предложенные на рисунках 5.11б и 5.11в, соответствуют обозначениям, принятым в системе моделирования «Electronics Workbench» и часто используются в литературе.

Усилитель реагирует на разность входных сигналов, то есть справедливо:

$$U_{out} = K_u \cdot (U_+ - U_-),$$

где U_{out} - выходное напряжение, K_u - коэффициент усиления усилителя по напряжению, U_+ и U_- - напряжения на прямом и инвертирующем входах соответственно.

Кроме коэффициента усиления по напряжению ОУ характеризуют входным дифференциальным сопротивлением, входным током, напряжением смещения нуля, температурным дрейфом нуля, полосой пропускания, скоростью слежения, то есть максимальной скоростью изменения выходного сигнала, диапазоном изменения выходного напряжения. Идеальный ОУ должен обладать стремящимся к бесконечности коэффициентом усиления и высоким входным сопротивлением, полоса пропускания ОУ должна начинаться с нулевой частоты и простирается до бесконечности. Во многих применениях реальный усилитель имеет достаточно хорошие параметры, что позволяет пренебречь его входными токами и считать его коэффициент чрезвычайно большим. Это позволяет значительно упростить расчёт схем с операционными усилителями.

При использовании операционных усилителей с цепями отрицательной обратной связи в предположении, что выходной сигнал усилителя не достигает предельных своих значений, (то есть, ОУ работает в линейной области, когда справедлива линейная зависимость выходного сигнала от разности входных сигналов) для расчёта схемы можно пользоваться двумя простыми правилами:

- **входное сопротивление усилителя чрезвычайно велико, что позволяет не учитывать входной ток;**
- **усилитель за счёт обратной связи всегда обеспечивает равенство напряжений на своих входах:**

$$U_+ = U_-.$$

Чтобы иметь возможность формировать на выходе ОУ напряжение любой полярности, усилители питают от двух разнополярных источников напряжения, например, $\pm 15\text{В}$. Возможно питание и от однополярного напряжения с форми-

рованием среднего уровня на прямом входе ОУ с помощью, например, резисторного делителя.

Операционные усилители находят широкое применение в составе решающих усилителей аналоговых вычислительных устройств. Решающий усилитель - это усилитель, выполняющий в аналоговом виде какие-либо математические операции. Известным достоинством аналоговых устройств является возможность работы в реальном времени, теоретически исключительно высокое быстродействие. Но в настоящее время наибольшее применение ОУ находят в измерительной технике, в различных узлах и устройствах специального применения. Например, ОУ используются в аналого-цифровых и цифроаналоговых преобразователях, в составе стабилизаторов напряжения в источниках питания ЭВМ и других электронных устройств. Рассмотрим возможности ОУ при выполнении математических операций.

5.4.2 Масштабирующие усилители

Масштабирующие усилители используются для умножения аналогового входного сигнала на константу, определяемую соотношением применяемых для замыкания отрицательной обратной связи резисторов. Поскольку стабильность коэффициента определяется стабильностью отношения сопротивлений резисторов и практически не зависит от свойств ОУ, может быть достигнута высокая точность установки коэффициента усиления всего усилителя. Усилитель с точным и стабильным коэффициентом усиления будем считать измерительным.

Выделим две основные схемы масштабирующих усилителей: инвертирующую полярность и неинвертирующую полярность входного сигнала.

Схема инвертирующей полярности масштабирующего усилителя предложена на рисунке 5.13а.

Для этого усилителя справедливо равенство:

$$K_{oc} = -R_2/R_1,$$

где K_{oc} – коэффициент усиления по напряжению с замкнутой обратной связью. Докажем справедливость предложенного выражения.

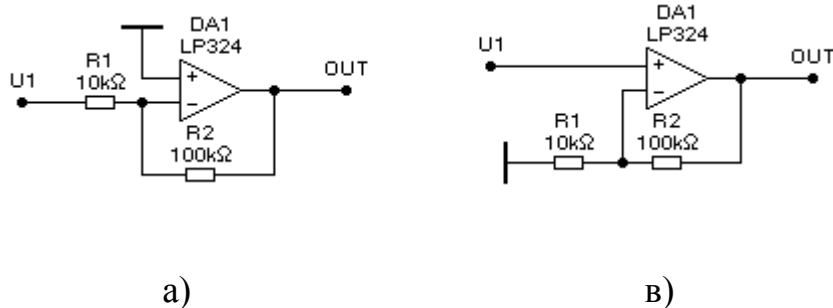


Рисунок 5.13

Поскольку справедливо равенство: $U_+ = U_-$, а $U_+ = 0$, потенциал инвертирующего входа U_- всегда равен нулю. А поскольку входные токи ОУ пренебрежимо малы, то справедливо равенства токов через резисторы $R1$ и $R2$. Выразим токи через напряжения и приравняем их. В результате получим равенство:

$$\frac{U_1 - U_-}{R1} = \frac{U_- - U_{out}}{R2},$$

где U_{out} - выходное напряжение усилителя. Учитывая равенство нулю напряжения U_- , получим:

$$\frac{U_1}{R1} = \frac{-U_{out}}{R2}.$$

Это позволяет определить коэффициент усиления схемы:

$$K_{oc} = \frac{U_{out}}{U_1} = -\frac{R2}{R1}.$$

Входное сопротивление схемы будет равно $R1$, что ограничивает применение её при высоком выходном сопротивлении источника сигнала.

Схема неинвертирующего полярность масштабирующего усилителя предложена на рисунке 5.13б.

Для этого усилителя справедливо равенство:

$$K_{oc} = (R1+R2)/R1.$$

Входное сопротивление усилителя в этом случае высокое. Оно определяется входным сопротивлением используемого ОУ. Используемые в предложенных схемах ОУ типа LP324 имеют коэффициент усиления по напряже-

нию с разорванной обратной связью 100000, входное сопротивление 100КОм, смещение нуля не выше 2 мВ, скорость слежения 50В/мкс, частоту единичного усиления 100КГц, диапазон выходных напряжений $\pm 3В$.

Полоса пропускания предложенных схем простирается от нуля до частоты, определяемой свойствами используемого ОУ. Недостатком схемы является умножение в K_{oc} раз начального смещения нуля ОУ. Если усиление частот, близких к нулю, не требуется, то последовательно с R1 в схемах ставится конденсатор, который исключает отмеченный недостаток. Но ёмкость этого конденсатора определяет нижнюю полосу пропускания схемы.

В измерительной аппаратуре часто возникает необходимость усиления дифференциального сигнала и подавления синфазной помехи. Схемные решения усилителей с дифференциальными входами предложены на рисунке 5.14.

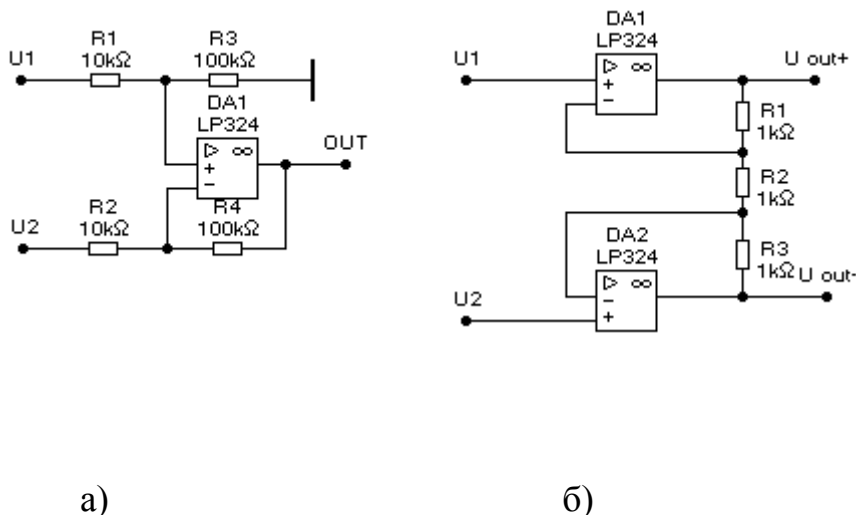


Рисунок 5.14

Для схемы, предложенной на рисунке 5.14а, входное сопротивление оказывается равным $(R1+R2)$. Кроме того, оказываются справедливы равенства:

$$R1=R2; R3=R4; U_{out}= K_{oc}(U1-U2);$$

$$K_{oc} = R3/R1,$$

где U_{out} – выходное напряжение усилителя.

Для схемы, предложенной на рисунке 5.14б, входное сопротивление оказывается высоким. Кроме того, оказываются справедливы равенства:

$$R1=R3; (U_{out+} - U_{out-})= K_{oc}(U1-U2);$$

$$K_{oc}=(2R1+R2)/R2.$$

Особенностью второй схемы является дифференциальный выходной сигнал, что создаёт неудобства в применении. Поэтому часто выходные цепи этой схемы нагружают на каскад, предложенный на рисунке 5.14а, чтобы получить сигнал относительно общего провода.

5.4.3 Суммирующие усилители

Построенный на основе ОУ суммирующий усилитель способен выполнять алгебраическое сложение входных аналоговых напряжений (рисунок 5.15). Выходное напряжение определяется из выражения:

$$U_{out}=-[(R3/R1)U1+(R3/R2)U2],$$

То есть, каждый входной сигнал передаётся на выход со своим коэффициентом. Эта схема может быть использована для смещения одного из сигналов с помощью второго входа на постоянную величину вверх или вниз по оси напряжений. Число суммирующих входов может быть другим.

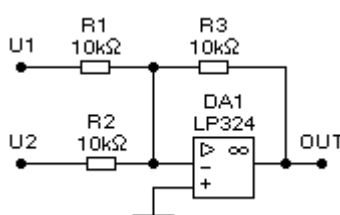


Рисунок 5.15

5.4.4 Интегрирующий усилитель

В общем случае сопротивления в цепи обратной связи и на входе операционного усилителя могут быть комплексными, т.е. могут содержать реактивные компоненты. Это позволяет составить аналоговую схему со сложной передаточной функцией, позволяет строить на операционных усилителях активные

фильтры, имеющие сложные, но необходимые для практики амплитудно-частотные зависимости.

В аналоговых вычислительных машинах широко используются интегрирующие усилители, которые строятся по схеме, предложенной на рисунке 5.16.

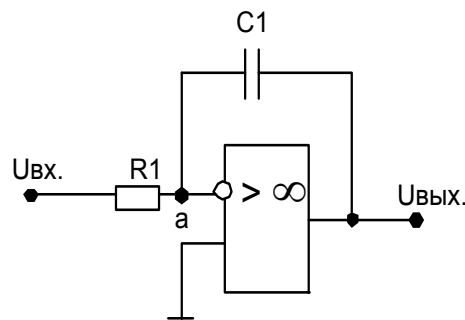


Рисунок 5.16

За счёт обратной связи справедливо: $U_a \approx 0$. Выходное напряжение связано с параметрами цепи обратной связи и с входным напряжением следующим выражением:

$$U_{\text{Вых}} = \frac{1}{R1 \cdot C1} \int_0^t U_{\text{вх}}(t) \cdot dt + U_c(0).$$

В предложенной схеме, чтобы иметь возможность задавать начальное значение напряжения на конденсаторе, с помощью электронных коммутаторов конденсатор заряжают до требуемого уровня, а в момент начала процесса интегрирования с помощью коммутаторов создают предложенную выше схему. Если к точке а подключены несколько резисторов, то схема реализует операцию интегрирования алгебраической суммы входных аналоговых сигналов, представленных в виде электрических напряжений.

5.4.5 Дифференцирующий усилитель

Если конденсатор и резистор поменять местами, то образуется дифференцирующий усилитель, который находит весьма ограниченное применение.

Объясняется это тем, что всякий сколь угодно малый сигнал помехи, имеющий крутой фронт, вызовет на выходе помеху с большой амплитудой.

5.4.5 Проблема дрейфа нуля и её решение

Поскольку операционный усилитель усиливает сигнал начиная с нулевой частоты, возникает проблема температурного дрейфа напряжения смещения нуля. Напряжение смещения нуля – разность входных напряжений, которая в реальном усилителе приводит к нулю на выходе. Это напряжение может быть компенсировано применением цепей балансировки нуля при настройке схемы. Но проблема состоит в том, что с изменением температуры это напряжение меняется, что приводит к разбалансу усилителя, к появлению паразитного сигнала на выходе.

Если входной каскад усилителя выполнен по схеме с общим эмиттером и на вход подаётся ноль, с помощью балансировки на выходе можем получить ноль. Но с изменением температуры на каждый 1°C прямое падение напряжения на переходе база-эмиттер изменится на 2-3мВ. Это изменение воспринимается как полезный входной сигнал, что делает невозможным построение операционного усилителя с использованием схемы с общим эмиттером.

Проблема температурного дрейфа нуля решается двумя способами:

- 1) Применением дифференциального каскада на входе ОУ. Дифференциальный каскад имеет два входа: прямой, инверсный и реагирует на разность входных сигналов. Его применение уменьшает дрейф нуля примерно в 700 раз.
- 2) Применением в операционном усилителе М-DM канала (модуляция и демодуляция). В этом случае входной сигнал с частотой, близкой к нулю, преобразуется в сигнал с частотой $f > 0$, усиливается усилителем переменного тока, который не чувствует температурный дрейф нуля, выходе которого осуществляется обратное преобразование сигнала. Такой приём позволяет значительно уменьшить температурный дрейф, но полоса пропускания схемы оказывается невысокой. Чаще всего проблема решается применением дифференциальных каскадов.

Заключение

В предложенном вашему вниманию конспекте лекций охвачена лишь малая часть материала, который следовало бы изложить для более глубокого изучения дисциплины. Некоторые теоретические вопросы, не представленные в этом конспекте, имеются в теоретическом обосновании лабораторных работ [18, 19], без которых освоение материала значительно бы усложнилось. В то же время дисциплина, предлагаемая вашему вниманию, может быть освоена только в том случае, если вы при изучении дисциплины приложите огромное желание и собственный труд. Полного понимания материала вы достигнете, если привлечёте к изучению материал из других, более полных учебников и поработаете руками, собирая с помощью паяльника рассчитанные схемы, на практике осознавая принципы их работы, или хотя бы смоделируете интересные на ваш взгляд схемы. Тогда на каком-то этапе вы вдруг ощутите всю прелесть материала, огромные возможности дисциплины при решении практических задач. Успехов вам!

Литература

1. Л.А.Бессонов. Теоретические основы электротехники. - М.: ВШ, 1973.- 752с., ил.
2. Сборник задач по теоретическим основам электротехники: Учеб. пособие. / Л.А.Бессонов, И.Г.Демидова, М.Е.Заруди и др.; Под ред. Л.А.Бессонова.- М.: ВШ, 1980 – 472с., ил.
3. Н.М.Белоусова, О.В.Толчеев. Преподавание электротехники. – М.: ВШ, 1988.- 191с., ил.
4. М.Ю.Анвельт, Ю.Х.Пухляков, М.А.Ушаков. Электротехника. – М.: Учпедгиз, 1963. – 240с., ил.
5. Л.Р.Нейман, К.С.Демирчян. Теоретические основы электротехники. В двух томах. Т.1. Л.: Энергия, 1975. – 524с., ил. Т.2. Л.: Энергия, 1975. – 408с., ил.
6. Г.Г.Рекус, А.И.Белоусов. Сборник задач по электротехнике и основам электроники. М.: ВШ, 1991. – 416с, ил.
7. В.В.Крылов, С.Я.Корсаков. Основы теории цепей для системотехников. – М.: ВШ, 1990.-224с. ил.
8. В.Г.Гусев, Ю.М.Гусев. Электроника.-М.: ВШ, 1991-622с., ил.
9. Е.П.Угрюмов. Элементы и узлы ЭЦВМ. М.: ВШ, 1976-232с., ил.
10. А.Г.Алексенко, И.И.Шагурин. Микросхемотехника: Учебное пособие для ВУЗов. Под ред. И.П.Степаненко. –М.: Радио и связь, 1982-416с., ил.
11. В.В.Пасынков, Л.К.Чиркин. Полупроводниковые приборы. –М.: ВШ, 1987-479с.
12. И.П.Степаненко. Основы микроэлектроники. М.: Сов. радио, 1980-424с.
13. Н.М.Соломатин. Логические элементы ЭВМ. 1990.
14. П.Хоровиц, У.Хилл. Искусство схемотехники. –М.: Мир, 1983. В двух томах. 598с. и 590с.
15. К.В.Шалимова. Физика полупроводников. –М.: Энергия, 1971-312с.
16. И.Е.Ефимов и др. Микроэлектроника.- М.: ВШ, 1987-416с.

17. В.И.Карлащук. Электронная лаборатория на IBM PC. Программа Electronics Workbench и её применение. – М.: Солон-Р, 1999.
18. Электротехника и электроника / Методические указания к лабораторным и самостоятельным работам. Составители: Л.А.Брякин, А.С.Бычков. Часть 1.- Издательство ПГУ, Пенза, 2003.-66с.
19. Электротехника и электроника / Методические указания к лабораторным занятиям и самостоятельной работе. Составитель Л.А.Брякин. Часть 2.- Издательство ПГУ, Пенза, 2003.-44с.

Содержание

Введение

В1. Предмет дисциплины, её цель и решаемые задачи

В2. Общие сведения

В3. Электрические сигналы и способы их использования, измерения и наблюдения

В3.1. Проблема измерения параметров и характеристик элементов и схем

В3.2. Разновидности сигналов и их применения

В3.3. Осциллограф как средство наблюдения и измерения сигналов

2. Основные законы и компоненты электрических цепей и методы расчёта

2.1. Организация электрических цепей

2.2. Источники электродвижущей силы (э.д.с.) и тока и другие компоненты электрических цепей

2.3. Основные законы электротехники

2.4. Порядок расчёта электрических цепей в общем случае

2.5. Расчёт схемы методом контурных токов

2.6. Расчёт схемы методом узлового напряжения

1.7. Расчёт схемы методом эквивалентных преобразований

1.8. Расчёт схемы методом наложения (суперпозиции) токов

1.9. Метод эквивалентного генератора

2. Особенности функционирования электрических цепей при воздействии переменных токов и напряжений

2.1. Свойства и параметры электрических цепей при синусоидальных э.д.с. и токах

2.1.1 Источники и параметры синусоидальных э.д.с.

2.1.2 Использование векторных диаграмм при описании синусоидальных сигналов

2.1.3 Последовательная цепь при синусоидальном сигнале

2.1.4 Активная, реактивная и полная мощности

2.1.5 Комплексный метод расчёта электрических цепей

- 2.2 Свойства и параметры электрических цепей при воздействии э.д.с. и токов произвольной формы
 - 2.2.1 Общие сведения
 - 2.2.2 Переходные процессы в простейших электрических цепях
- 3. Полупроводниковые приборы
 - 3.1 Полупроводники
 - 3.1.1 Общие сведения
 - 3.1.2 Примесный полупроводник
 - 3.1.3 Токи в полупроводниках
 - 3.2 Полупроводниковый диод
 - 3.2.1 Контактные явления
 - 3.2.2 P-n-переход и его свойства
 - 3.2.3 Особенности расчёта схем с диодами и упрощённые модели диодов
 - 3.2.4 Параметры полупроводниковых диодов
 - 3.2.5. Разновидности диодов
 - 3.3 Биполярные транзисторы
 - 3.3.1 Общие сведения
 - 3.3.2 Основные схемы включения транзистора
 - 3.3.3 Основные параметры биполярных транзисторов
 - 3.4 Полевые транзисторы
 - 3.4.1 Общие сведения
 - 3.4.2 Основные параметры полевых транзисторов
- 4 Элементы цифровой техники
 - 4.1 Транзисторный ключ и его инвертирующие свойства
 - 4.1.1 Общие сведения
 - 4.1.2 Транзисторный ключ на биполярном транзисторе
 - 4.1.3 Транзисторный ключ на комплементарных МДП-транзисторах
 - 4.2 Физическая реализация логических функций
 - 4.3 Транзисторно-транзисторный логический элемент

- 4.3.1 Базовая схема и принцип работы
- 4.3.2 Некоторые разновидности элементов транзисторно-транзисторной логики
- 4.4 Логические элементы на комплементарных МДП - транзисторах
- 4.5 Триггеры
 - 4.5.1 Общие сведения
 - 4.5.2 Асинхронные RS-триггеры
 - 4.5.3 Синхронные триггеры
- 5 Линейные усилители электрических сигналов
 - 5.1 Общие сведения
 - 5.2 Некоторые положения теории обратной связи
 - 5.3 Схемные решения усилительных каскадов
 - 5.4 Операционные усилители
 - 5.4.1 Общие сведения
 - 5.4.2 Масштабирующие усилители
 - 5.4.3 Суммирующие усилители
 - 5.4.4 Интегрирующий усилитель
 - 5.4.5 Дифференцирующий усилитель
- Заключение
- Литература